

dauby



CL258 RC | DESIGN: UYTTERHOEVEN



BT204 N | DESIGN: DEN STAL



# creations du fer

**daurborg**

2019



BT304BIS RC | DESIGN: ABC PROJECTS

P13 N | DESIGN: EIKEN PROJECTS





## Inhoud | Contenu | Content | Inhalt

Deurbeslag | Quincaillerie pour porte | Door fittings | Türbeschläge **11**

---

Raambeslag | Quincaillerie pour fenêtre | Window fittings |

Fensterbeschläge **49**

---

Raampompen | Crémones | Window espagnolettes | Fensterschließer **59**

---

Buitendeurbeslag | Quincaillerie pour porte extérieure | Outside door fittings

| Aussentürbeschläge **65**

---

Toebehoren | Accessoires | Accessories | Zubehör **81**

---

Meubelbeslag | Quincaillerie pour meuble | Furniture fittings |

Möbelbeschläge **117**

---

Pure Curtains | Gordijn- en garderobeaccessoires | Accessoires pour rideaux

et garde-robes | Curtain - and wardrobeaccessories | Garderobestangen

und Accessoires **147**





# Création du Fer

NL

Créations du Fer produceert raam-, deur- en meubelbeslag en gebruikt als voorbeeld oude, originele modellen. Het ijzer wordt bewerkt op de authentieke wijze, door het gieten in zandmallen.

Nadien worden de stukken met de hand verder afgewerkt. Créations du Fer werkt uitsluitend met massief ijzer en werkt het materiaal af in drie uitvoeringen: Smeedijzer, Zwart en Roest.

Deze collectie speelt perfect in op de landelijke stijl met zijn authentieke modellen die pure nostalgie opwekken. Voor elk warm interieur dat romantiek uitademt, biedt Créations du Fer beslag dat het interieur tot in de kleinste details afwerkt! Deze collectie is helemaal in de sfeer van de typische rustieke woningen met rietendaken, maar ook voor meer moderne woningen met warme materialen zoals eikenhout geeft Créations du Fer een sfeervolle toets.

**Bekijk zeker de film van het gietproces op [www.dauby.be](http://www.dauby.be).**

FR

Créations du Fer propose une quincaillerie pour les portes, fenêtres et meubles. Il vous propose des produits notamment d'anciens et originaux modèles. Le fer est traité de manière authentique, par la coulée dans de moules de sable. Par la suite, le produit est fini à la main.

Les produits de la collection « Création du Fer » sont exclusivement en fer massif et en trois finitions dont : Fer poli, Noir et rouillé ciré. Cette collection est parfaitement compatible au style rural notamment à cause de ses modèles authentiques qui provoquent de la nostalgie. Pour chaque intérieur chaleureux et romantique; La collection Création de Fer offre de la quincaillerie qui perfectionne l'intérieur jusqu'aux moindres détails. Cette collection est totalement compatible avec les maisons de style rustique aux toits de chaume, mais aussi aux maisons modernes en matériaux chaleureux comme du bois (chêne). La collection Création du Fer offre une touche de charme.

**N'oubliez pas de voir le film du processus de coulée sur [www.dauby.be](http://www.dauby.be).**

EN

Créations du Fer produces window, door and furniture fittings, based on an old but authentic design. The iron is casted in sand moulds, honouring the tradition. Afterwards each and every piece is finished by hand. Créations du Fer exclusively delivers solid iron products in 3 different finishes: Polished Iron, Matt Black and Rusty.

This collection is rooted in a rural atmosphere, creating a sense of pure nostalgia. For each warm interior that breaths romance, Créations du Fer also provides fittings which give your interior that little extra. This collection is completely in line with rural buildings and latched roofs, but also more contemporary residences sometimes need some extra character. Imagine what Créations du Fer can create in combination with warm materials like oak wood.

**Be sure not to miss the video of how sand casting is done. You can catch it on [www.dauby.be](http://www.dauby.be).**

DE

Unsere Kollektion Création du Fer beinhaltet Tür-, Fenster- und Möbelbeschläge und lässt sich durch alte originale Modelle inspirieren. Creation du fer arbeitet mit Eisen, das durch das altertümliche Sandgussverfahren hergestellt wird. Jedes einzelne Stück wird dann noch mit der Hand bearbeitet.

Création du fer arbeitet ausschließlich mit rohem Eisen, das auf 3 Weisen bearbeitet wird: Rost, Eisen poliert und Schwarz gelackt. Diese Kollektion mit ihren authentischen Modellen, die perfekt zum Landhausstil passen, strahlt einfach Nostalgie aus. Sie bietet Beschläge an, die jedes warme romantische Interieur bis ins kleinste Detail vervollständigen. Création du fer passt perfekt zu dem typischen ländlichen Baustil von Häusern mit Reetdächern. Die Beschläge passen aber auch in eine moderne Einrichtung und in Kombination mit warmen Materialien wie Eichenholz tragen sie zu einer stimmungsvollen Atmosphäre bei.

**Sehen Sie sich hier das Video des Gießprozesses an [www.dauby.be](http://www.dauby.be).**



## N | Wat is Zwart?

NL

Het gietijzer wordt gelakt met een zwarte epoxy. Deze laag kan door veelvoudig gebruik afnemen in kleur, maar kan terug herschilderd worden met een zwarte verlaag die geschikt is voor gietijzer.

**Kleur van de foto's kan lichtjes afwijken van het origineel materiaal.**

## N | Qu'est-ce que c'est le Noir?

FR

La fonte est laquée à l'aide d'une couche époxy de couleur noire. Cette couche peut s'endommager à l'usage, mais peut être repeinte à l'aide d'une laque noire pour fonte.

**La couleur sur les photos peut être légèrement différente du matériel original.**



## N | What is Black?

EN

The cast iron is lacquered with a layer of black epoxy. This layer can be damaged in use, but can be repainted with a coat of black paint suitable for cast iron.

**Finishes are hard to capture in photography. Therefore the image can be slightly different from the actual product.**

## N | Was ist Schwarz?

DE

Das Basismaterial ist Gusseisen. Das Gusseisen wird mit einer schwarzen matten Epoxidschicht lackiert. Witterungsbeständig.

**Die Ausführung auf einem Foto kann sich leicht von dem Material in der Wirklichkeit unterscheiden.**





## FP | Wat is Smeedijzer?

NL

Gietijzer producten worden beschermd tegen corrosie door het aanbrengen van een laklaag. Bij gebruik in een vochtige omgeving raden wij aan het gietijzer regelmatig te vernissen met een doorzichtige matte vernis.

**Kleur van de foto's kan lichtjes afwijken van het origineel materiaal.**

## FP | Qu'est-ce que c'est le Fer Poli?

FR

Les produits en fonte sont protégés contre la corrosion par l'application d'une couche de laque. Une couche de laque procure malheureusement une protection insuffisante lors de l'utilisation à l'extérieur et s'use. Lors d'une utilisation à l'extérieur, nous recommandons de vernir régulièrement la fonte à l'aide d'un vernis mat transparent.

**La couleur sur les photos peut être légèrement différente du matériel original.**

## FP | What is Iron?

EN

Cast iron are protected against corrosion by applying a coat of varnish. Unfortunately, a coat of varnish gives inadequate protection for outdoor use and is subject to wear. For outdoor use we advise that cast iron be regularly varnished with a clear mat varnish.

**Finishes are hard to capture in photography. Therefore the image can be slightly different from the actual product.**

## FP | Was ist Gusseisen Poliert?

DE

Das Basismaterial ist Gusseisen. Dieses Finish wird gegen Korrosion geschützt, indem eine Lackschicht aufgebracht wird. Leider bietet die Lackschicht keinen ausreichenden Schutz bei der Benutzung im Freien. Wir empfehlen beim Gebrauch im Freien, das Gusseisen regelmässig mit einem durchsichtigen matten Lack anzustreichen.

**Die Ausführung auf einem Foto kann sich leicht von dem Material in der Wirklichkeit unterscheiden.**





## RC | Wat is Roest?

NL

Het gietijzer wordt op een natuurlijke wijze geroest, geborsteld en behandeld met donkere bijenwas. Aangezien roest een natuurlijk proces is, kan het roesteffect verschillend zijn. Door gebruik van donkere bijenwas kan men een mooi egaal effect verkrijgen. Bij grote kleurverschillen moet men dit procédé enkele keren herhalen en de boenwas goed laten drogen. Zoals met hout moet bij een vochtige omgeving het beslag regelmatig onderhouden worden. Een laag boenwas vormt een film en zal het verder oxideren tegengaan.

**Kleur van de foto's kan lichtjes afwijken van het origineel materiaal.**

## RC | Qu'est-ce que c'est la Rouilé Ciré?

FR

La fonte est rouillée de manière naturelle, brossée et traitée à la cire d'abeille foncée. Comme la rouille est un processus naturel, l'effet de rouille peut différer, le recours à une cire d'abeille foncée permet d'obtenir un bel effet uniforme. En cas d'irrégularités prononcées de teinte, ce procédé est à répéter plusieurs fois, l'encaustique doit sécher longuement. Comme pour le bois, la quincaillerie doit être régulièrement entretenue lors d'une utilisation à l'extérieur. Une couche d'encaustique formera un film et évitera l'oxydation ultérieure.

**La couleur sur les photos peut être légèrement différente du matériel original.**

## RC I What is Rost?

EN

Cast iron is naturally rusted, brushed and treated with dark beeswax. Since rusting is a natural process, the rust effect may sometimes differ. By using dark beeswax, it is possible to obtain a beautiful, even effect. Where there are large differences in colour, it is necessary to repeat this procedure several times and let the beeswax dry properly. As with wood, the fitting must be maintained regularly in outdoor use. A layer of beeswax forms a film and will counteract further oxidation.

**Finishes are hard to capture in photography. Therefore the image can be slightly different from the actual product.**

## RC I Was ist Rost?

DE

Das Basismaterial ist Gusseisen. Das Gusseisen wird auf natürliche Weise verrostet und mit dunklem Bienenwachs behandelt. Da Rosten ein natürlicher Prozess ist, kann der Rosteffekt mitunter abweichen. Indem man dunkles Bienenwachs verwendet, kann man einen schönen ausgeglichenen Effekt erzielen. Bei grösseren Farbunterschieden muss man dieses Verfahren einige Male wiederholen und das Bohnerwachs gut trocknen lassen. Wie beim Holz muss beim Gebrauch im Freien der Beschlag regelmässig gepflegt werden. Eine Schicht Bohnerwachs bildet einen Film und verhindert das weitere Oxidieren.

**Die Ausführung auf einem Foto kann sich leicht von dem Material in der Wirklichkeit unterscheiden.**

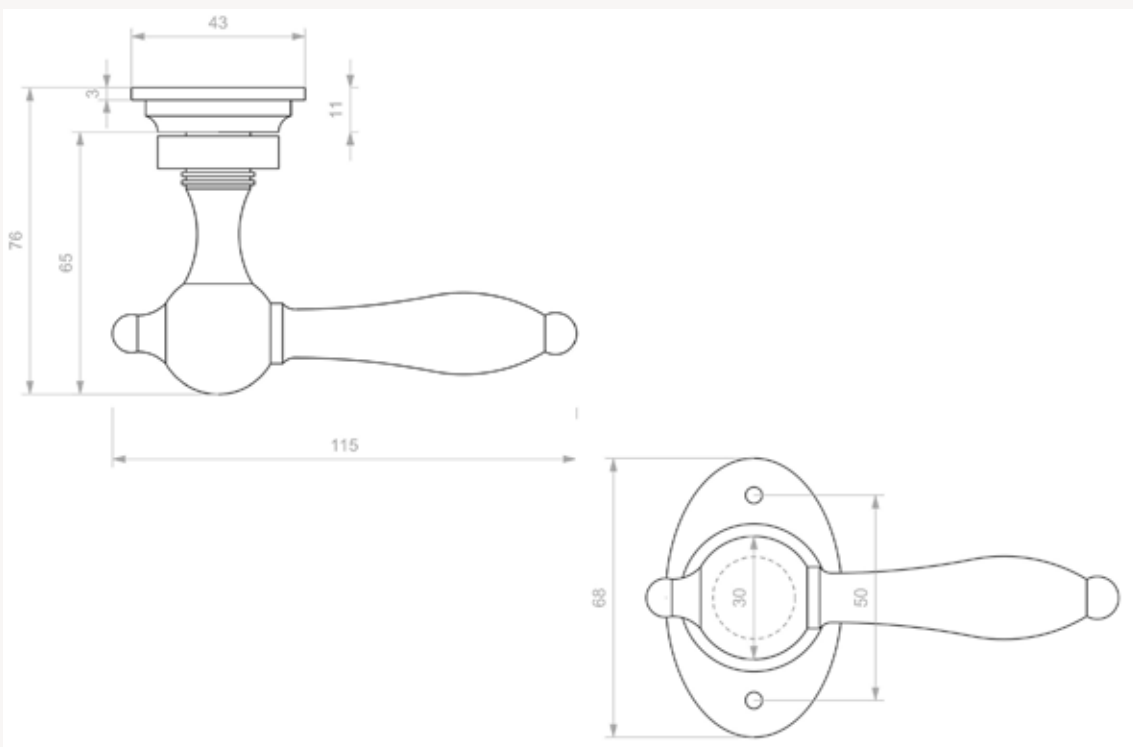
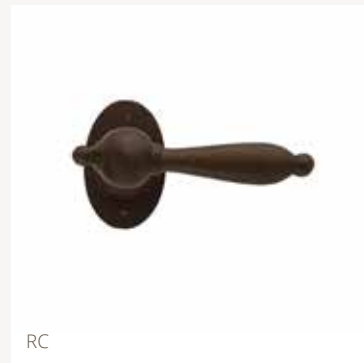




Deurbeslag  
Quincaillerie pour porte  
Door fittings  
Türbeschläge



## BE1212 | Deurbeslag | Quincaillerie pour porte



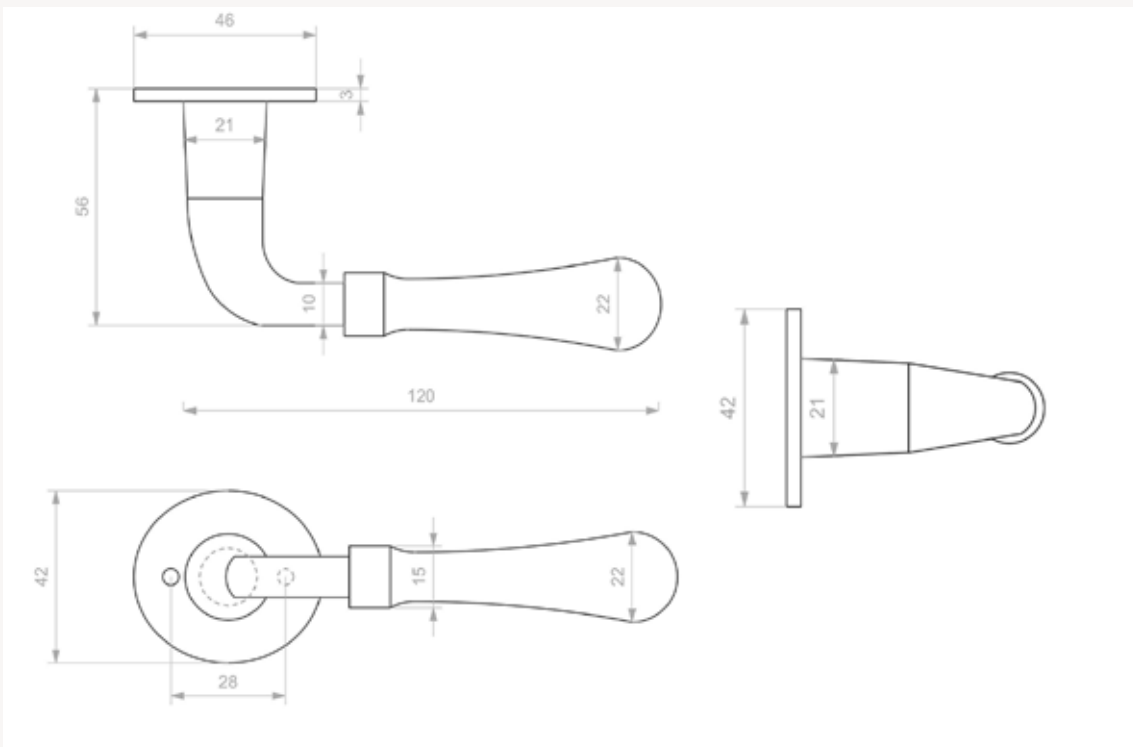
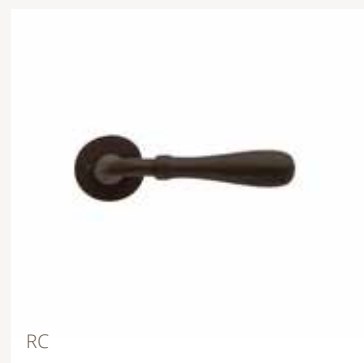


## BE1212 | Door fittings | Türbeschläge



Design: Gilygn's - Photo: Nick Cannaearts

## BE1200 | Deurbeslag | Quincaillerie pour porte



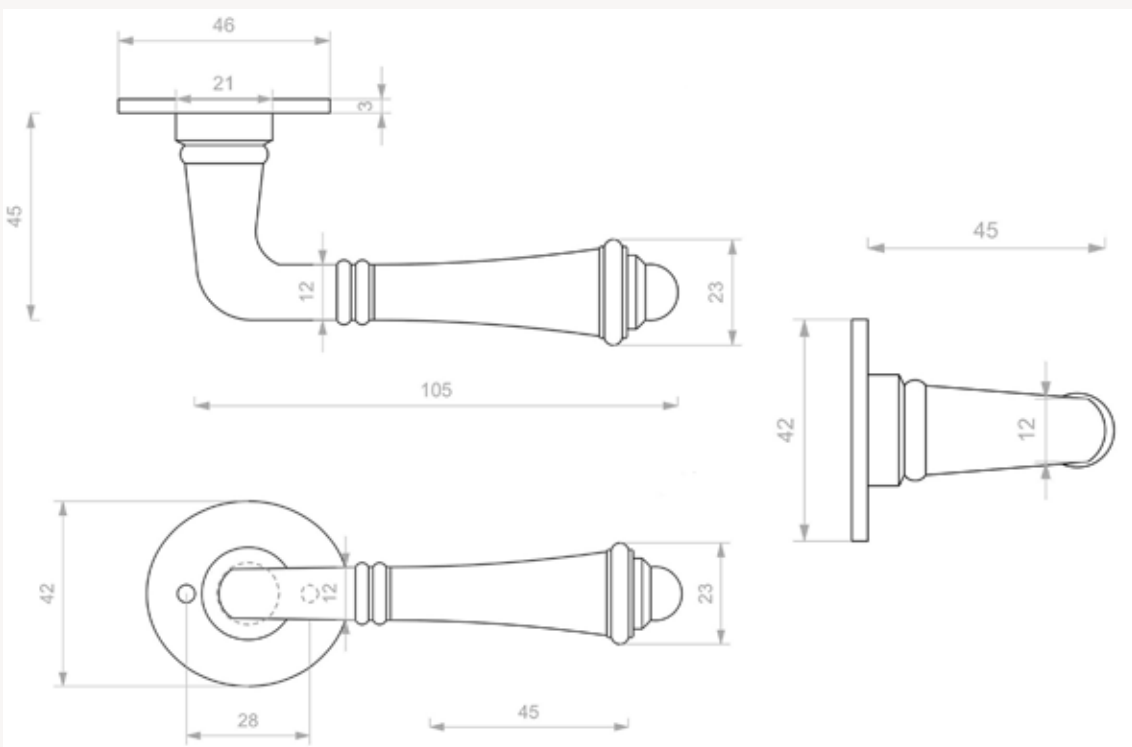


## BE1200 | Door fittings | Türbeschläge



*Design: Dauby - Foto: Mich Verbelen*

## BE287 | Deurbeslag | Quincaillerie pour porte

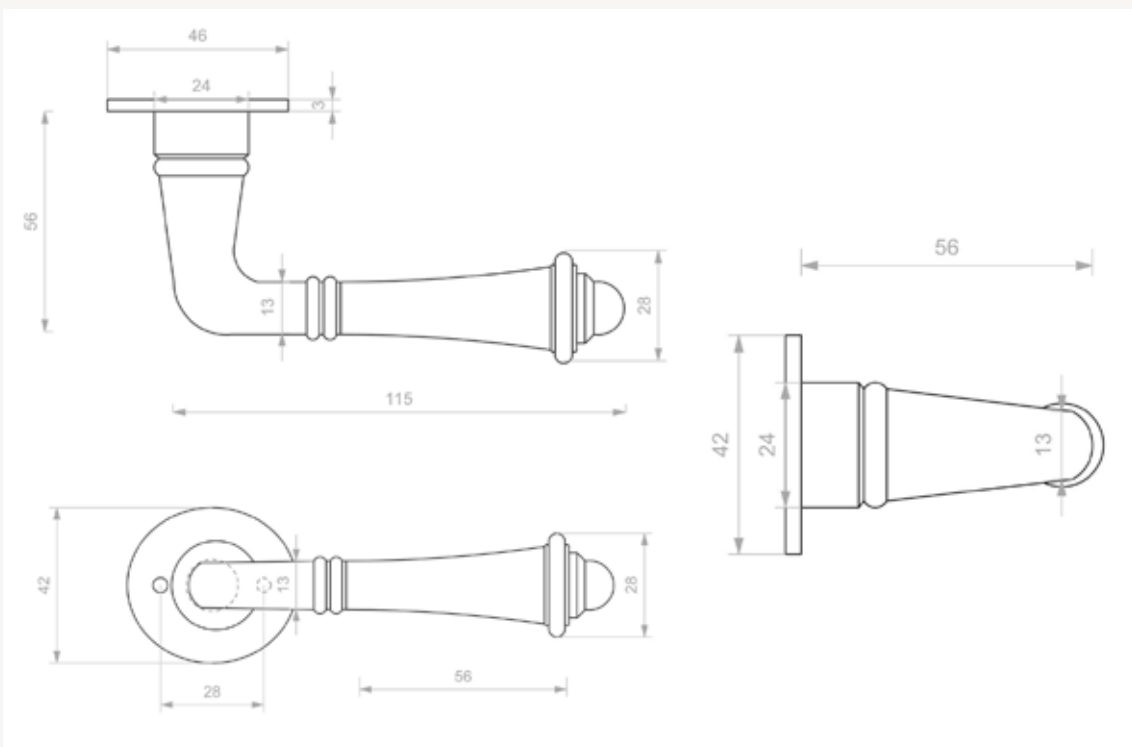




## BE287 | Door fittings | Türbeschläge



## BE1216 | Deurbeslag | Quincaillerie pour porte

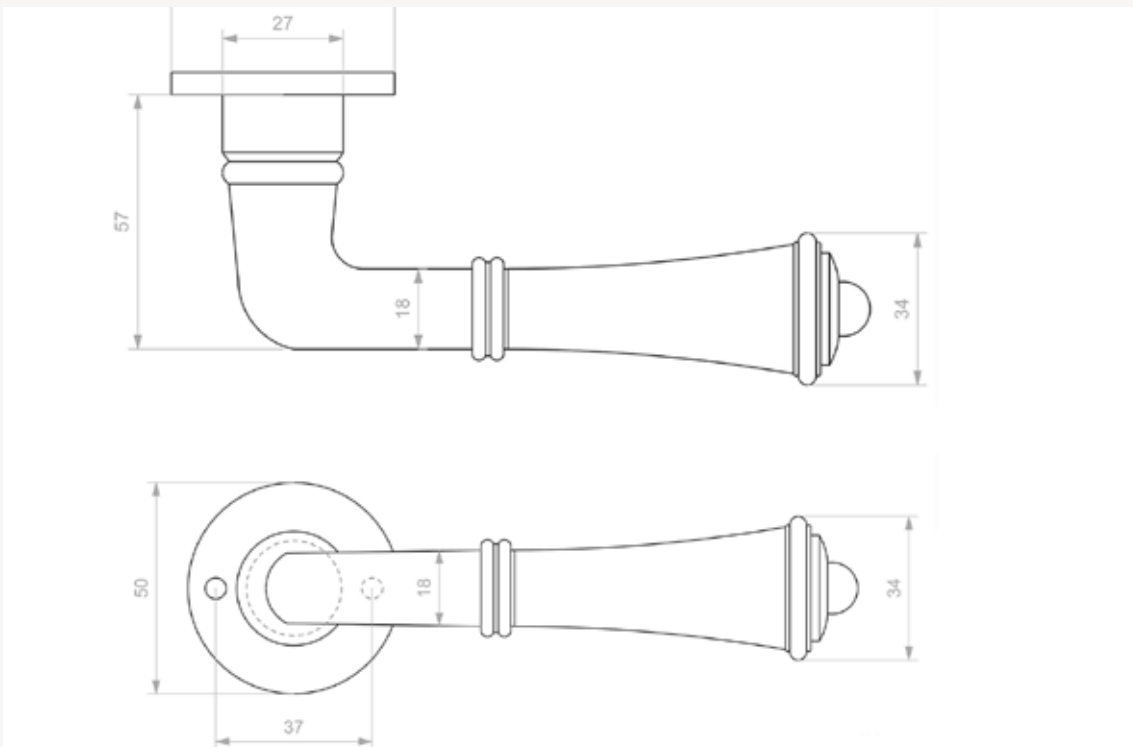


## BE1216 | Door fittings | Türbeschläge



Design: Den Stal

## BE1210 | Deurbeslag | Quincaillerie pour porte



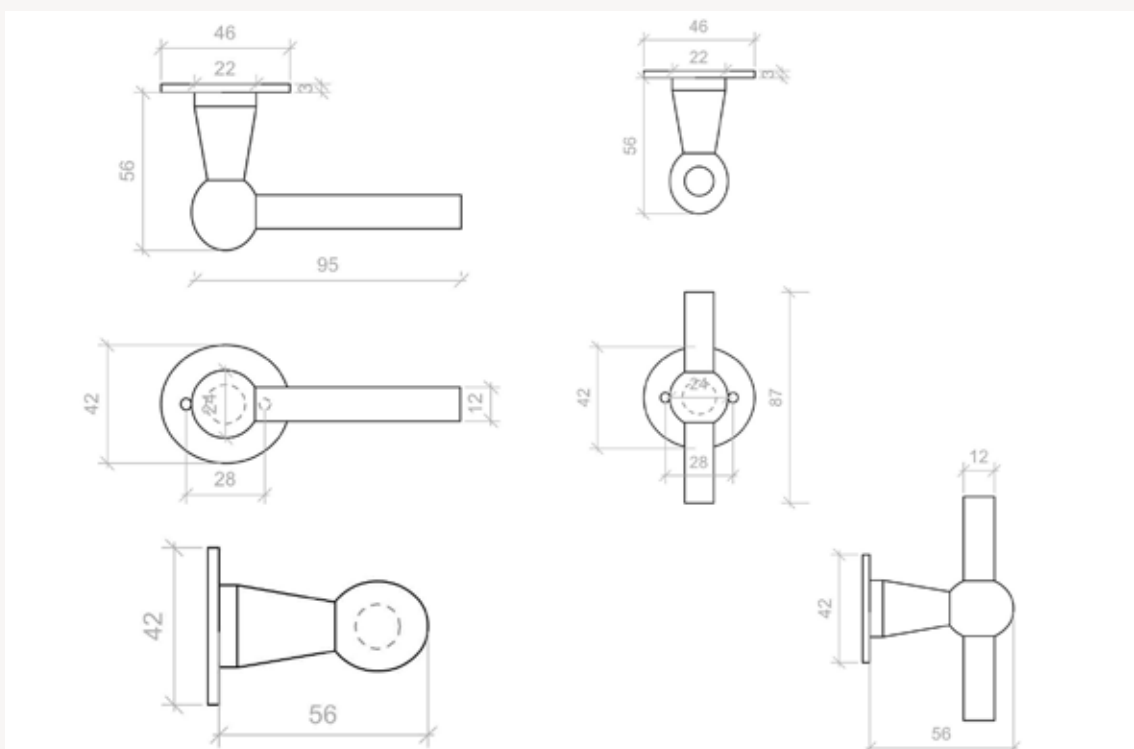
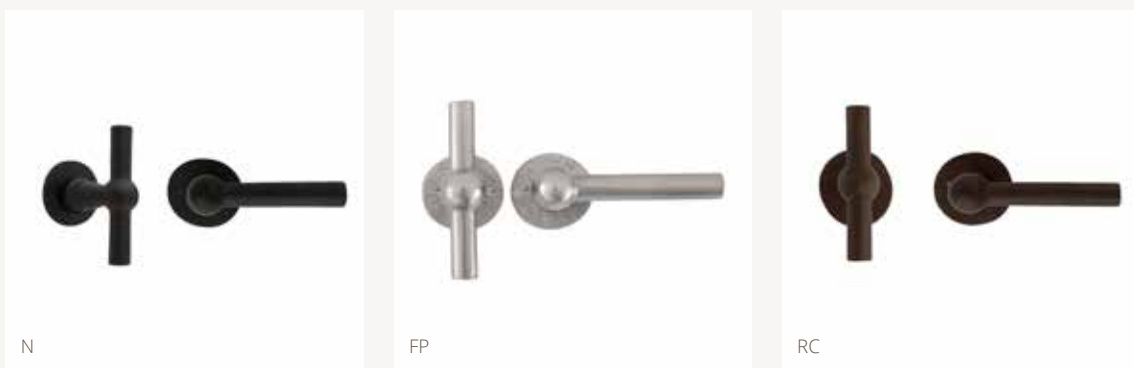


## BE1210 | Door fittings | Türbeschläge



Design: Stijn De Neve | Photo: Nick Cannaearts

## BECD T+L | Deurbeslag | Quincaillerie pour porte



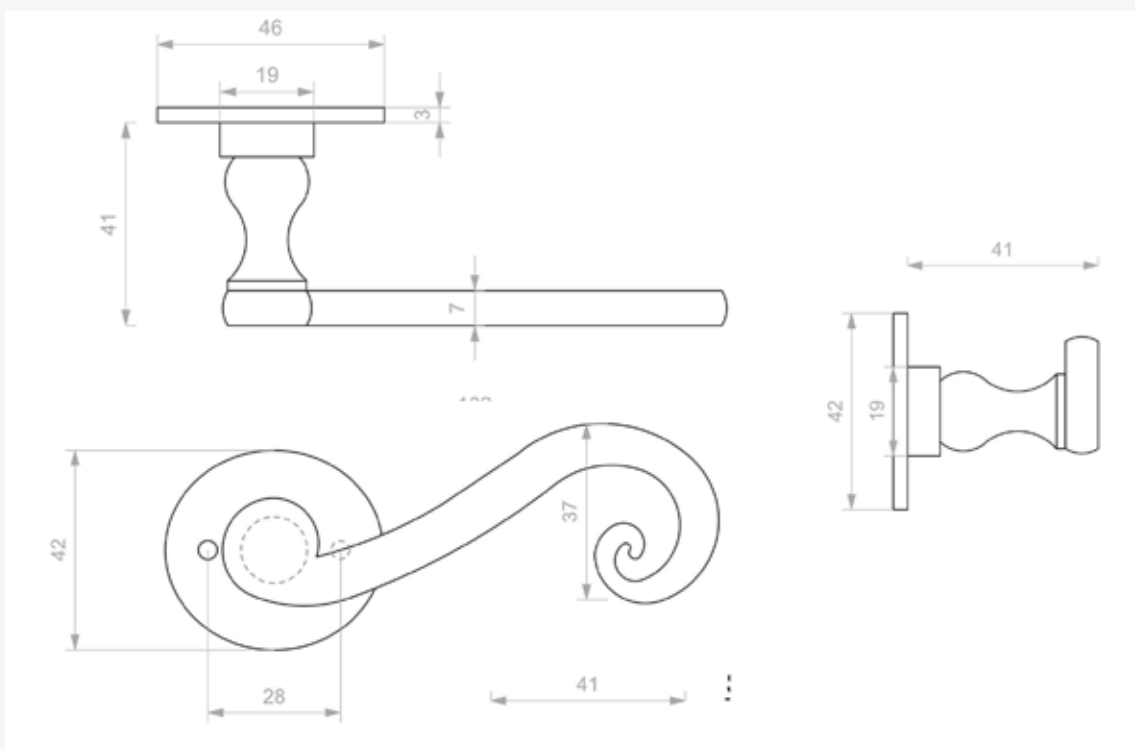


## BECDF T+L | Door fittings | Türbeschläge



*Realisation: Dauby - Photo : Mich Verbelen*

## BE271 | Deurbeslag | Quincaillerie pour porte



## BE271 | Door fittings | Türbeschläge



Design: Den Stal - Photo: Claude Smeekens

## BE289 | Deurbeslag | Quincaillerie pour porte



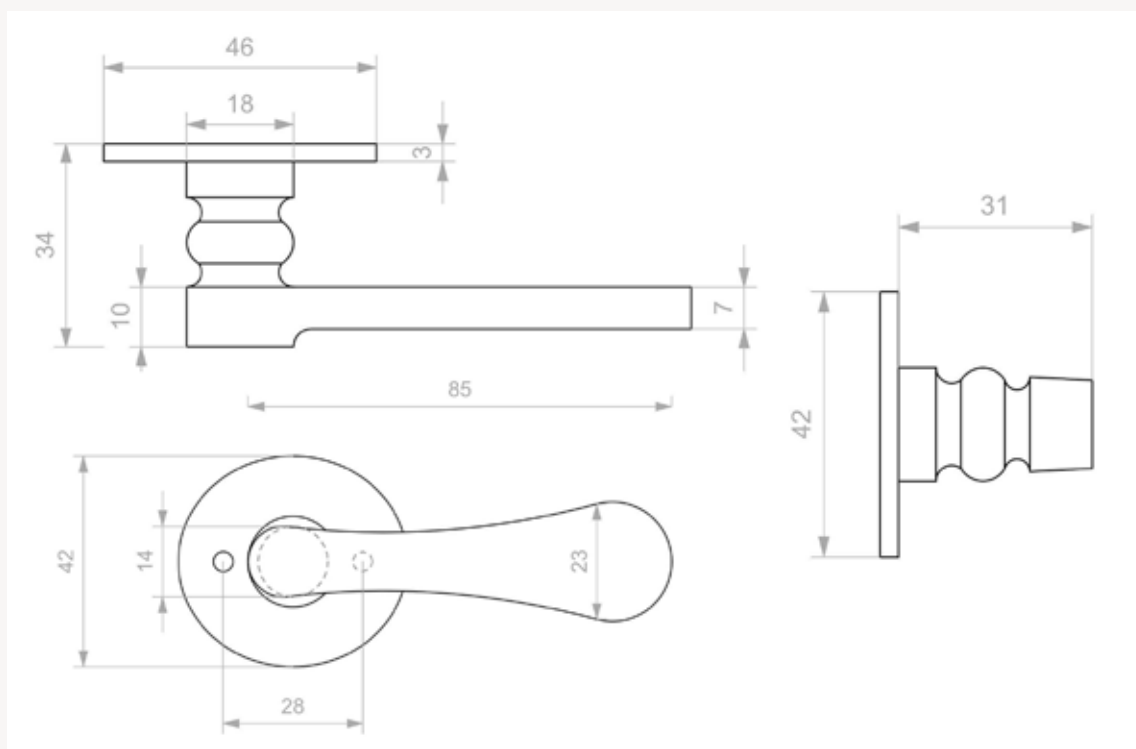
N



FP



RC

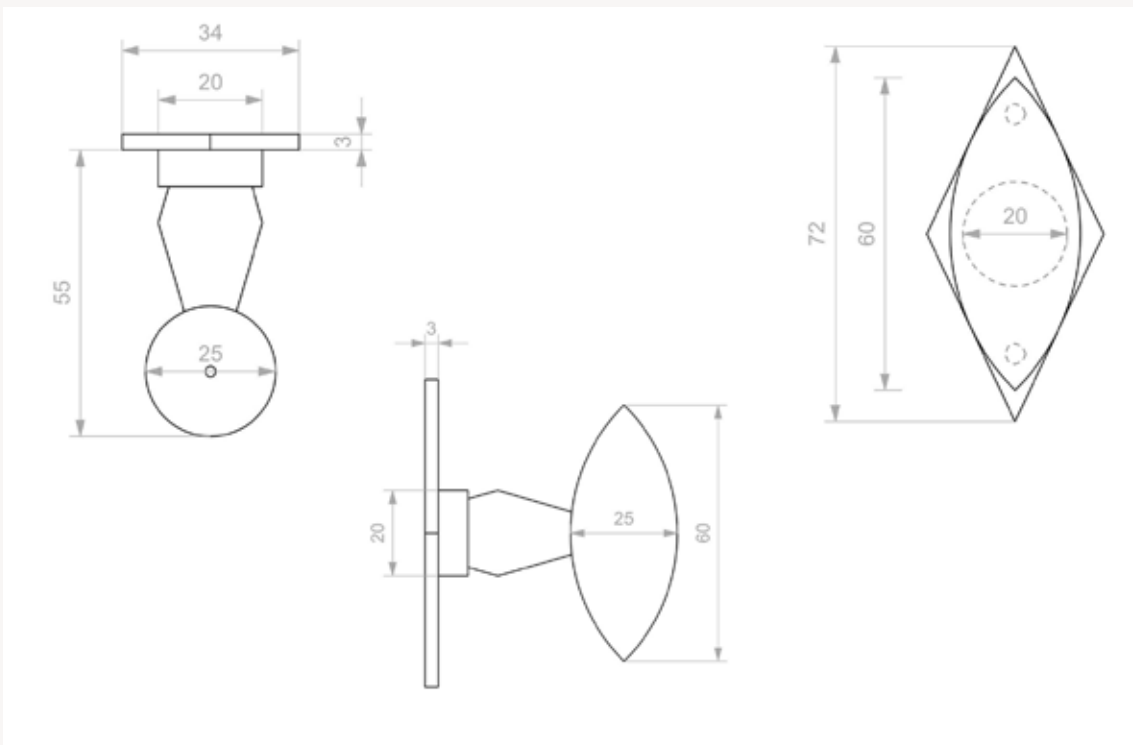


## BE289 | Door fittings | Türbeschläge



Design: Den Stal - Photot: Sarah Van Hove

## BT254 | Deurbeslag | Quincaillerie pour porte

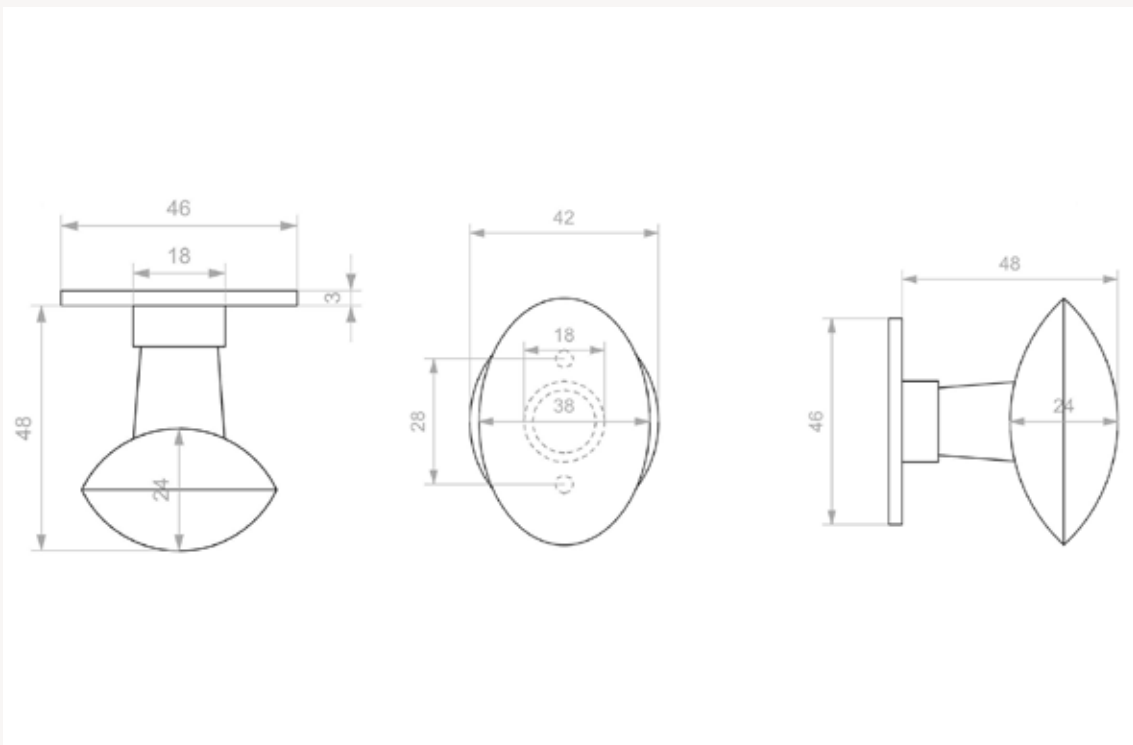
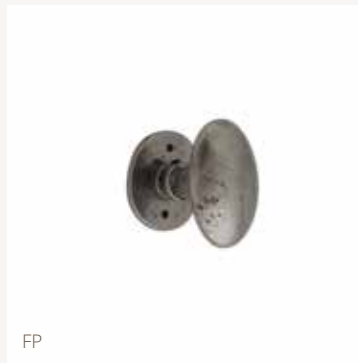




## BT254 | Door fittings | Türbeschläge



## BT1018 | Deurbeslag | Quincaillerie pour porte

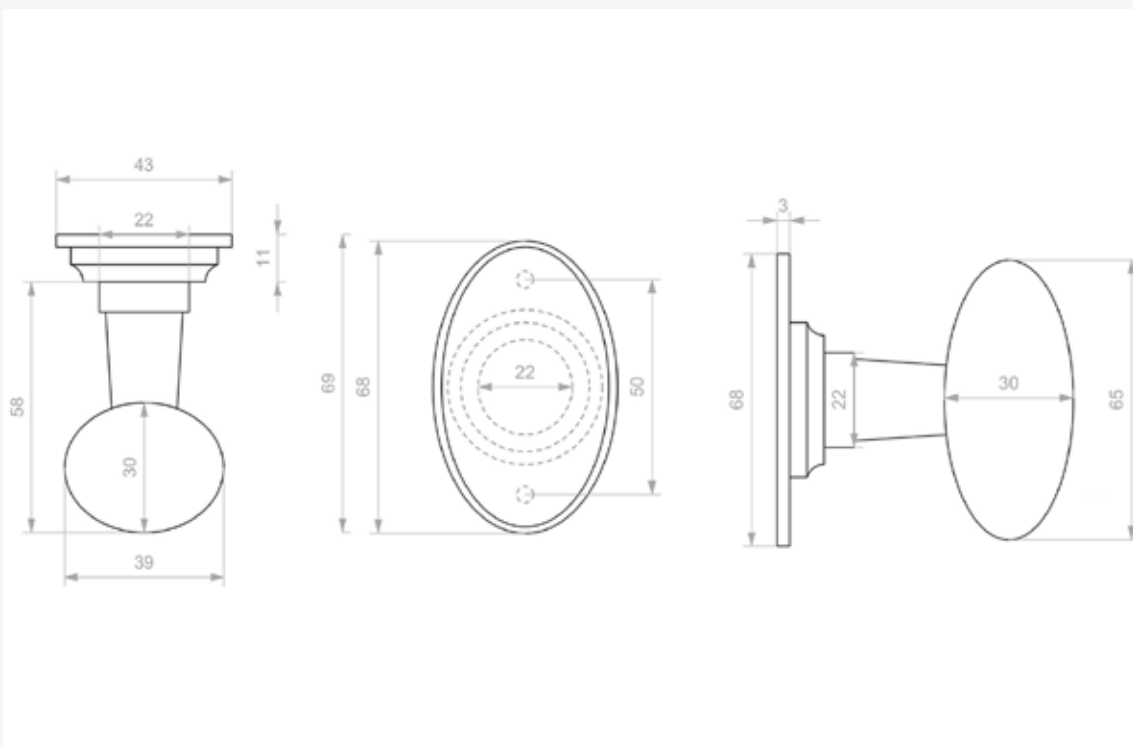


## BT1018 | Door fittings | Türbeschläge



Design: Den Stal

## BT1020 | Deurbeslag | Quincaillerie pour porte

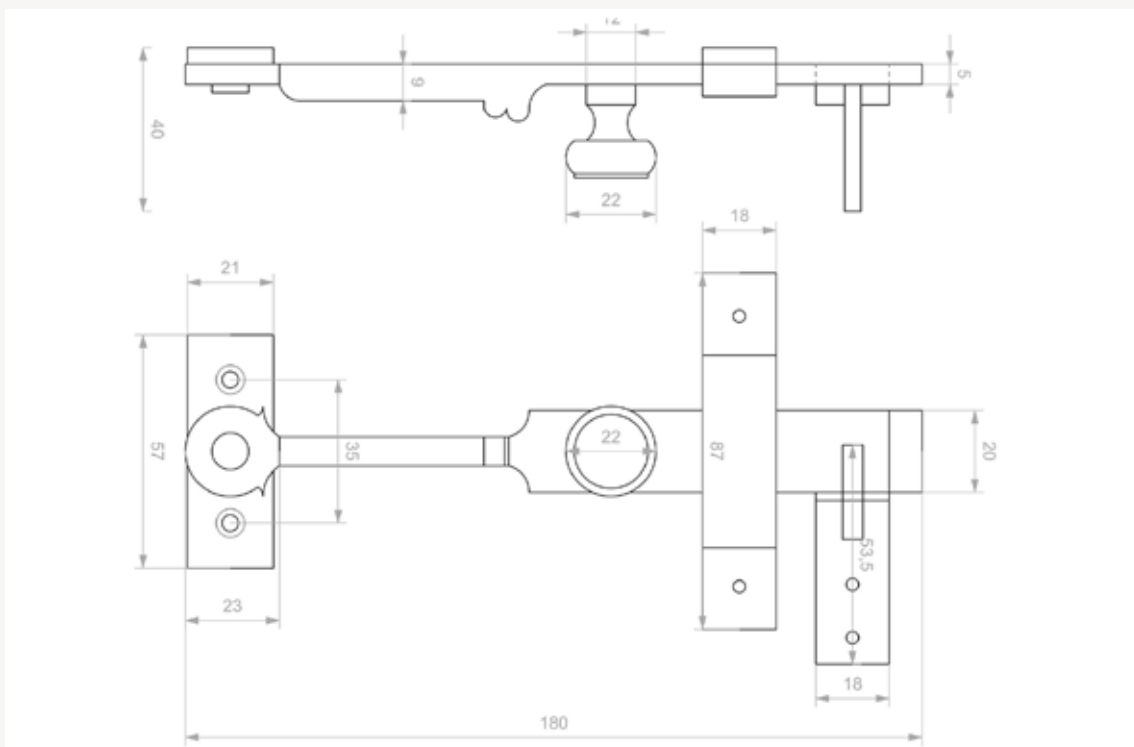


## BT1020 | Door fittings | Türbeschläge



Design: ABC Projects

## CL258 | Deurbeslag | Quincaillerie pour porte

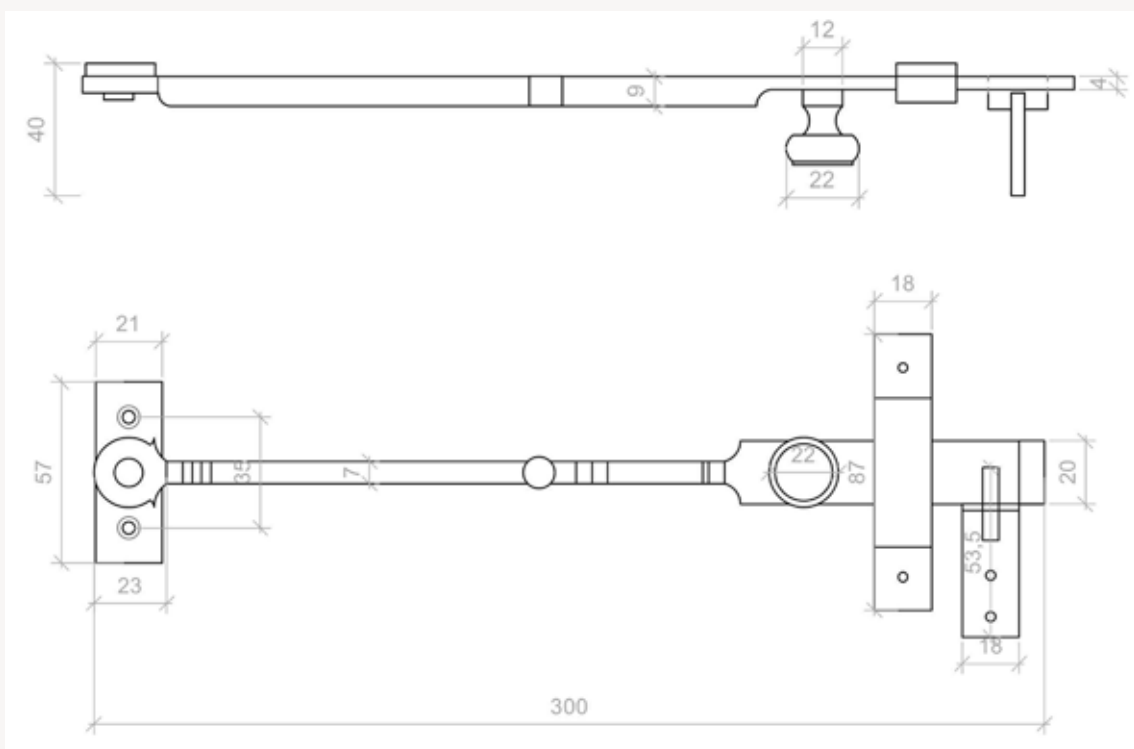


## CL258 | Door fittings | Türbeschläge



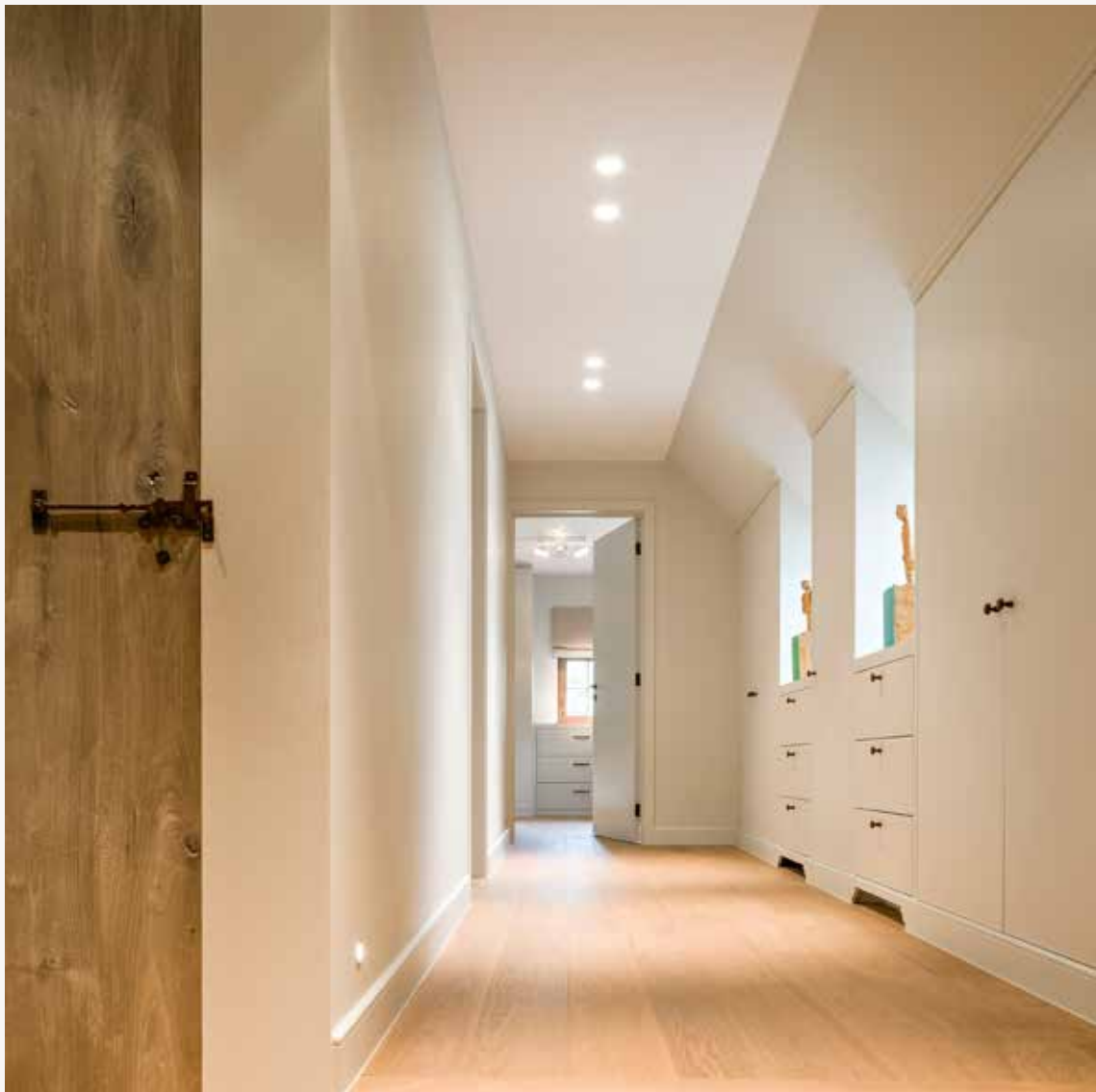
Design: Marrtens en Dochters

## CL259 | Deurbeslag | Quincaillerie pour porte





## CL259 | Door fittings | Türbeschläge

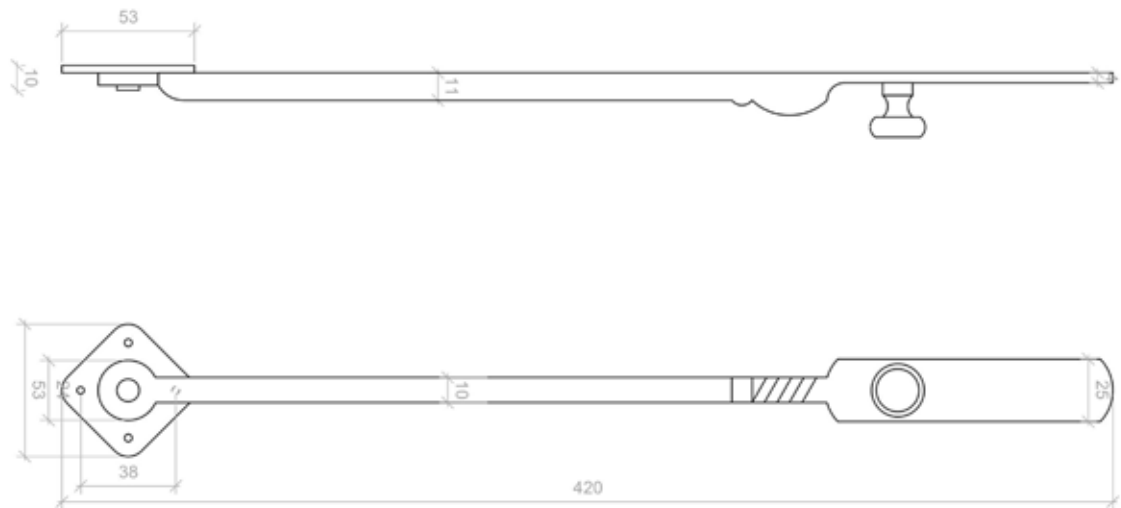


Design: ABC Projects

## CL255 | Deurbeslag | Quincaillerie pour porte



## CL255 | Door fittings | Türbeschläge



## CL254bis | Deurbeslag

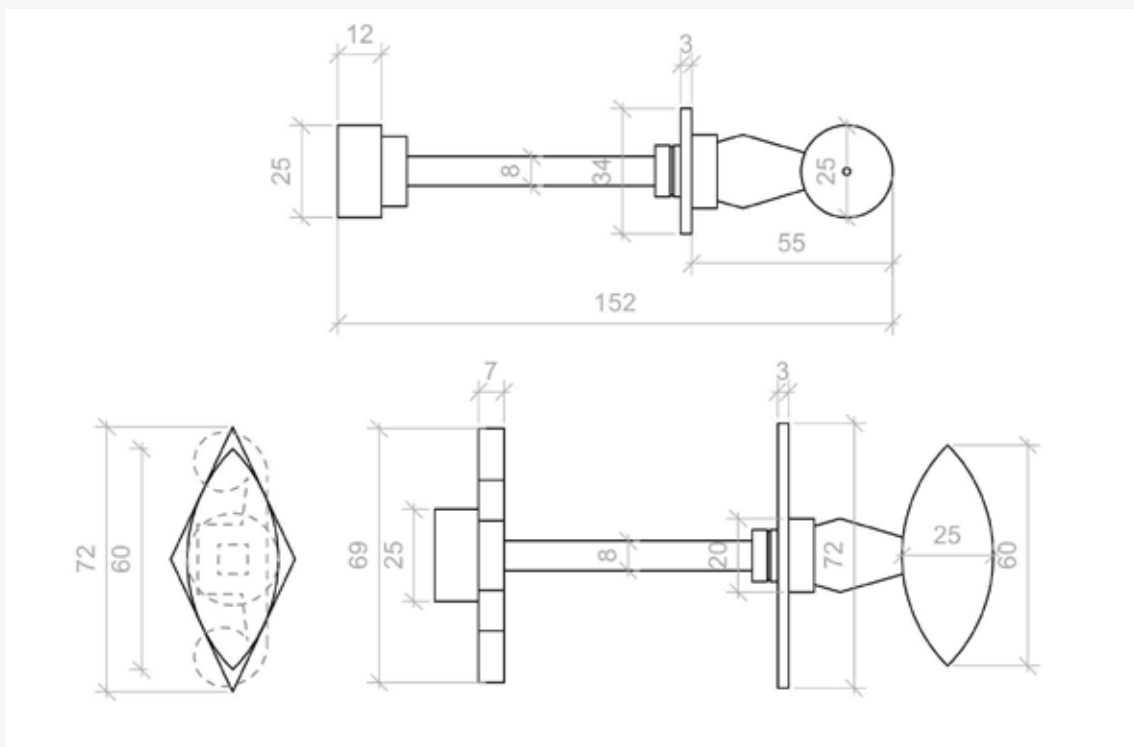
NL

Voor bijhorende grendels zie pg. 34-35, pg. 36-37 en pg. 38-39. Ook verkrijgbaar met andere modellen, zie pg. 42-43.

## CL254bis | Quincaillerie pour porte

FR

Pour les modèles de clenche y relatifs voir page 34-35, p. 36-37 et p.38-39. Aussi disponible avec des autres modèles (p.42-43).



## CL254bis | Door fittings

EN

Check pages 34-39 for all compatible levers. Also available with other models, check page 42-43.

## CL254bis | Türbeschläge

DE

Sie finden alle verfügbaren Riegeln auf der Seite 34-39. Verfügbar mit verschiedenen Modellen (S. 42-43).



## Naakte krukken | Deurbeslag

NL

Alle verschillende modellen kan je op rozas, plaat (pg.44--45), draaikiep (pg.50-51) en afsluitbare draaikiep (pg. 52-53) krijgen.

## Béquilles sans rosace | Quincallerie pour porte

FR

Tous les différents modèles peuvent être monté sur rosace, plaque (p. 44-45), châssis (p. 50-51) et châssis avec clé (p.52-53).

BE1212



N

BE1200



N

BE287



N

BE1216



N

BECDF T+L



N

BE271



N

BE289



N

BT254



N

BT1018



N

## Door handles without rose | Door fittings

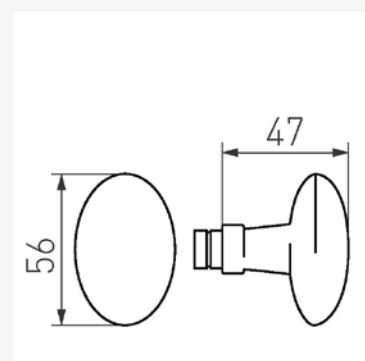
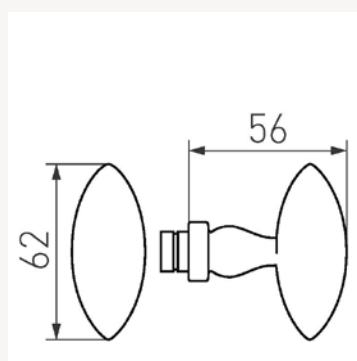
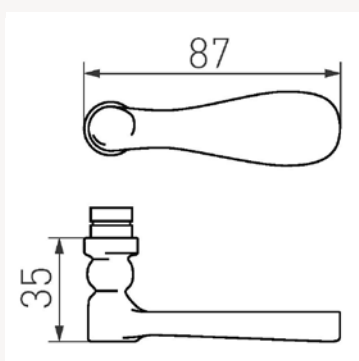
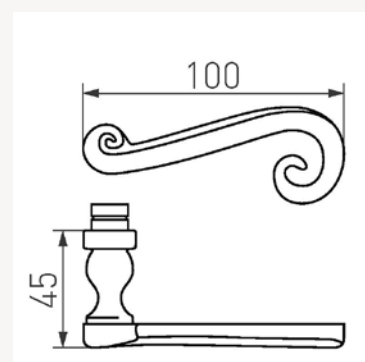
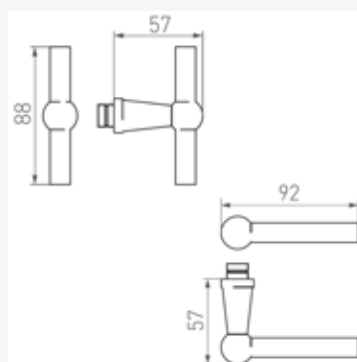
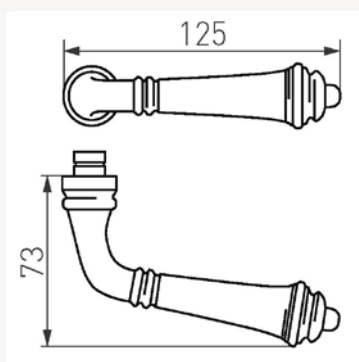
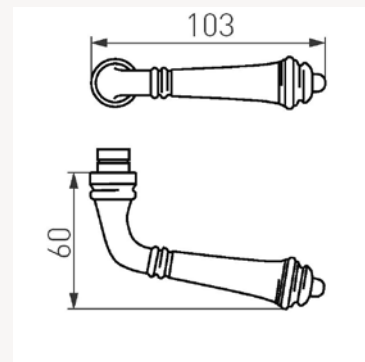
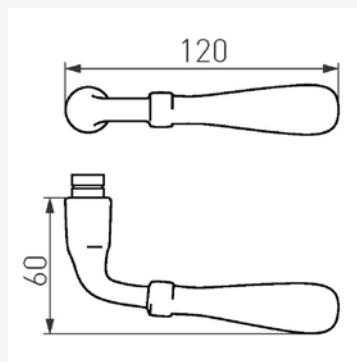
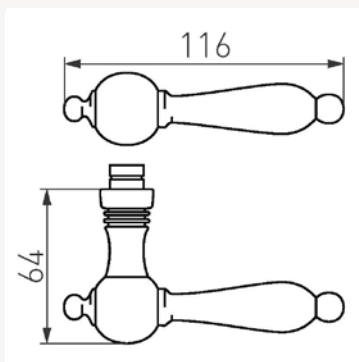
EN

All levers are compatible with every rose, plate (p.44-45), tilt and turn window system (p.50-51) and tilt and turn window system with key (p.52-53).

## Türgriffe ohne Rosette | Türbeschläge

DE

Alle unsere Türgriffmodelle sind lieferbar mit einer Rosette, einem Langschild (S. 44-45), Drehkippsystem (S.50-51) und mit einem abschliessbaren Drehkippsystem (S.52-53).



## PE40 | Deurbeslag

NL

De langschilden van CDF zijn beschikbaar in as-maat 72mm, 92mm en 110mm of blind, met normale sleutelopening en cilinderopening. Voor de bijhorende modellen zie pg. 42-43.

## Plaque PE40 | Quincaillerie pour porte

FR

Les plaques de CDF sont disponible en 72mm, 92mm et 110mm, en Fausse-plaque, plaque avec trous à clé en L ou à cylindre. Pour les modèles y relatifs voir page 42-43.

BE1212/PE40



N

BE1200/PE40



FP

BE287/PE40



RC



## PE40 plate | Door fittings

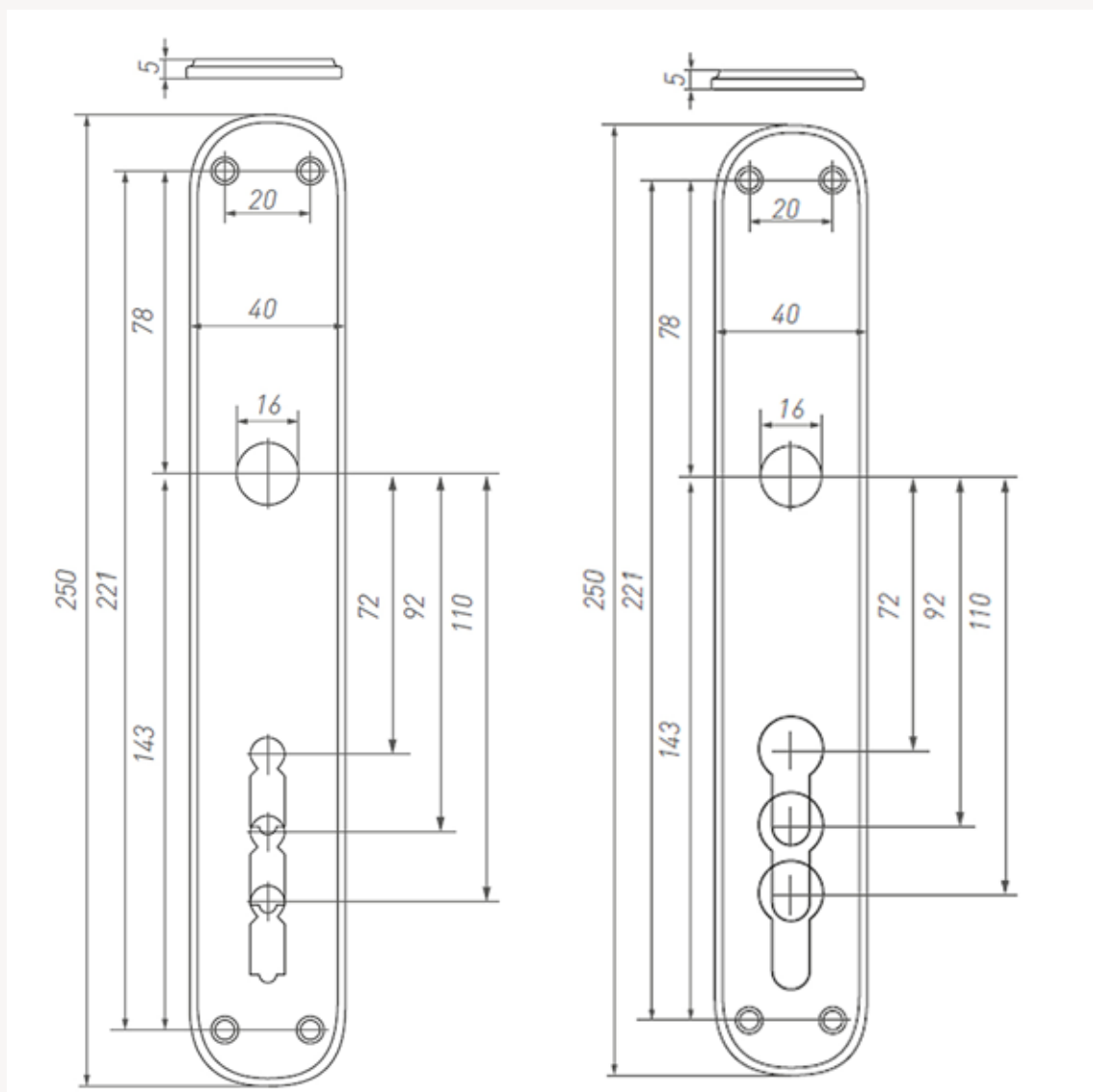
EN

The CDF PE40 back plates are available for both old keys as Euro cylinders. Available lock centres are 72mm, 92mm and 110mm. Check p. 42-43 for all available handles.

## Langschild PE40 | Türbeschläge

DE

Langschilder von CDF kann man mit dem Achsenabstand 72mm, 92mm oder 110mm oder ohne ein Schlüsselloch (blind) bestellen. Es gibt BB-, PZ- und Sicherheitsschilder. Sie finden alle verfügbaren Türgriffmodelle auf der Seite 42-43.



## PBTC1 | Deurbeslag

NL

CDF voorziet ook rozetten voor smalle profielen. Deze ovale plaatjes bieden de oplossing voor iedere deur. Voor bijhorende modellen zie pg. 42-43.

## PBTC1 | Quincaillerie pour porte

FR

CDF prévoit également des rosaces pour les profilés étroits. Ces plaquettes ovales offrent une solution pour chaque porte.

BE1212/PBTC1



N

BE1200/PBTC1



FP

BE1216/PBTC1



RC

## PBTC1 | Door fittings

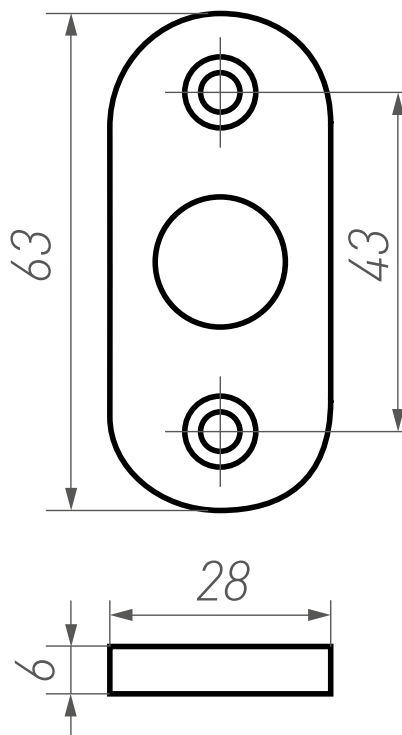
EN

The CDF range also offers a solution for doors with narrow profiles. The oval back plates and escutcheons are just 28mm and therefore compatible with nearly every door. Available items can be found on page 42-43

## PBTC1 | Türbeschläge

DE

CDF bietet ebenfalls Rosetten für schmale Profile. Diese ovalen Platten bieten eine Lösung für jede Tür. .





Raambeslag  
Quincaillerie pour fenêtre  
Window fittings  
Fensterbeschläge



## DK cover | Raambeslag

NL

De afdekplaten voor draaikiepramen zijn beschikbaar in een ovale versie.  
Voor bijhorende modellen zie pg 42-43.

## DK coiffe | Quincaillerie pour fenêtre

FR

La coiffe du système oscillo battant est disponible en forme ovale. Pour les modèles y relatifs voir page 42-43.

BE1212/DK



N

BE1200/DK

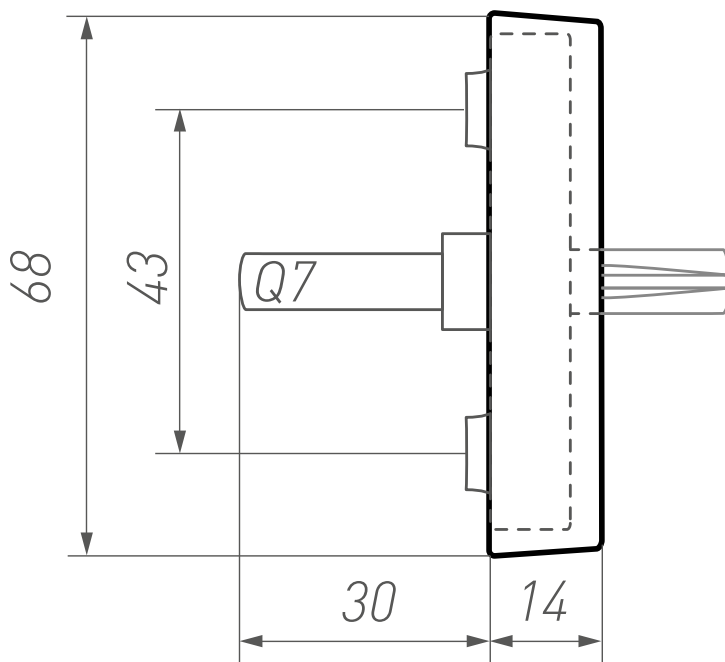
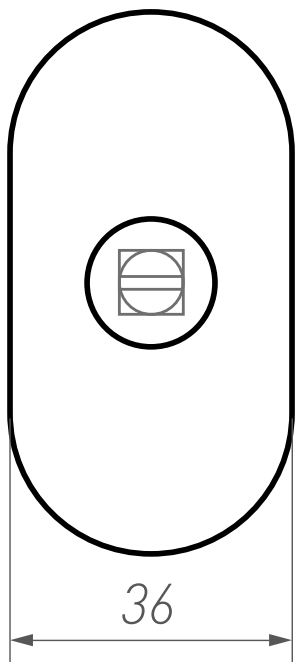


FP

BE287/DK



RC





## DK cover | Window fittings

EN

Tilt & Turn system covers are available with an oval shape. Check p. 42-43 for all available handles.

## DK Abdeckkappe | Fensterbeschläge

DE

Die Abdeckkappen für Drehkippsysteme sind oval. Sie finden alle verfügbaren Griffmodelle auf der Seite 42-43.



## DKS covers | Raambeslag

NL

CDF voorziet ook veiligheidsbeslag voor draaikieper ramen. Dit mechanisme wordt bediend met een sleutel. Voor bijhorende modellen zie pg. 42-43.

## DKS coiffe | Quincaillerie pour fenêtre

FR

La collection CDF a aussi la quincaillerie de sécurité pour le système oscillo battante. Cette mécanique fonctionne à clé. Pour les modèles y relatifs voir page 42-43.

BE1212/DKS



N

BE1200/DKS



FP

BE287/DKS



RC



## DKS cover | Window fittings

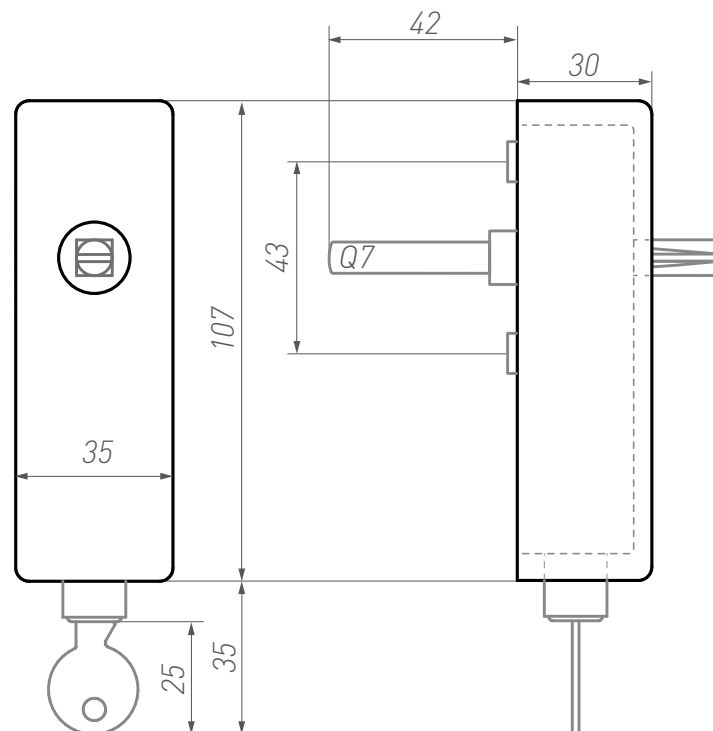
EN

CDF can also provide Tilt & Turn window levers with an extra security by enabling you to lock the lever with a key. Check p. 42-43 for all available handles.

## DKS Abdeckkappe | Fensterbeschläge

DE

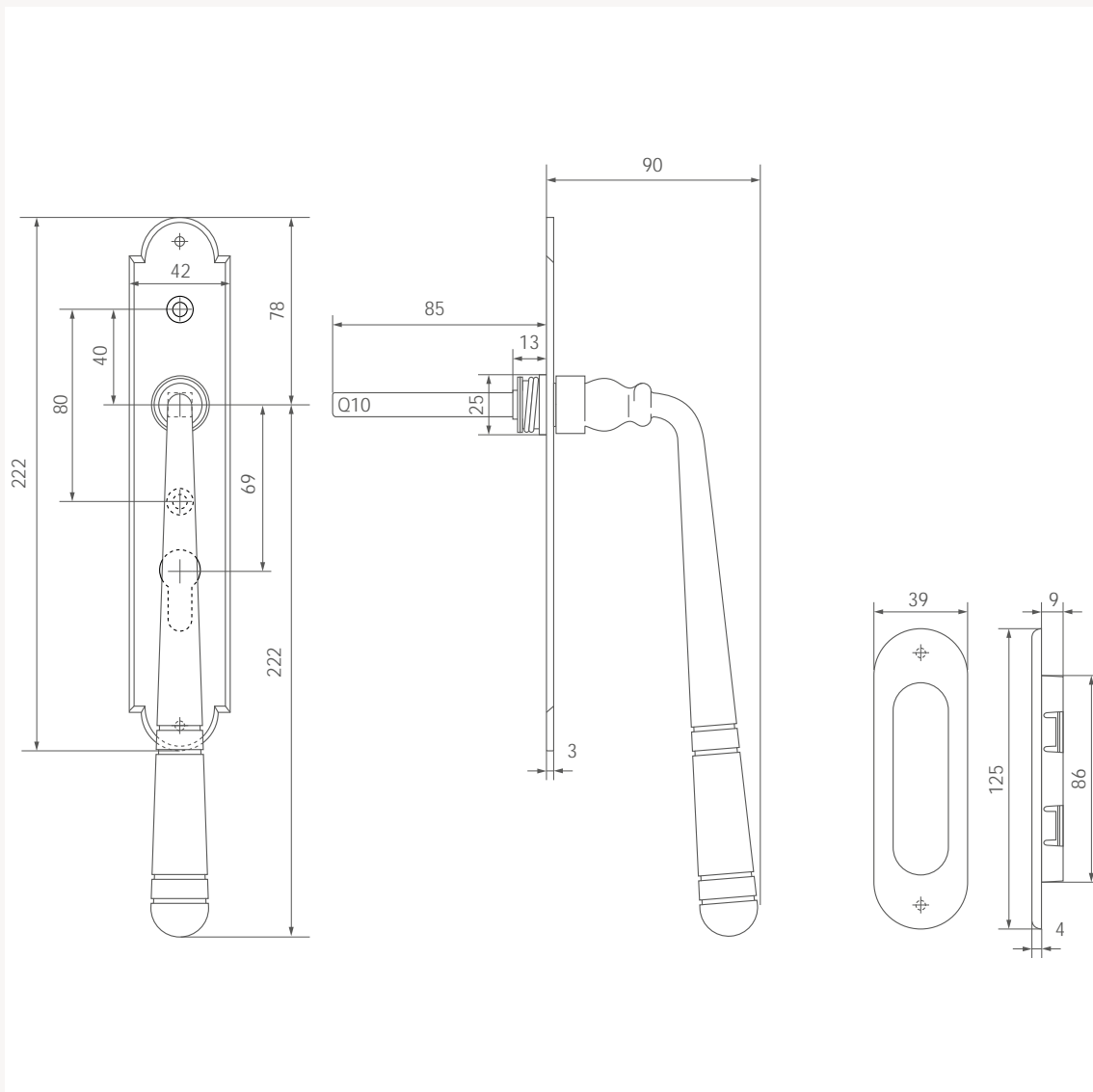
In der Serie CDF gibt es auch abschließbare Sicherheitsbeschläge für Drehkippfenster, die mit einem Schlüssel bedient werden. Sie finden alle verfügbaren Griffmodelle auf der Seite 42-43.



## Hefschuifgreep 2512 | Poignée pour porte coulissante 2512



# Sliding door handle 2512 | Hebeschiebetürgriff 2512



## Raamstoppen | Raambeslag

NL

Beschikbaar in 2 afmetingen.

## Arrêts de fenêtre | Quincaillerie pour fenêtre

FR

Disponible en 2 dimensions.

260mm



N

325mm



N

## Casement stays | Window fittings

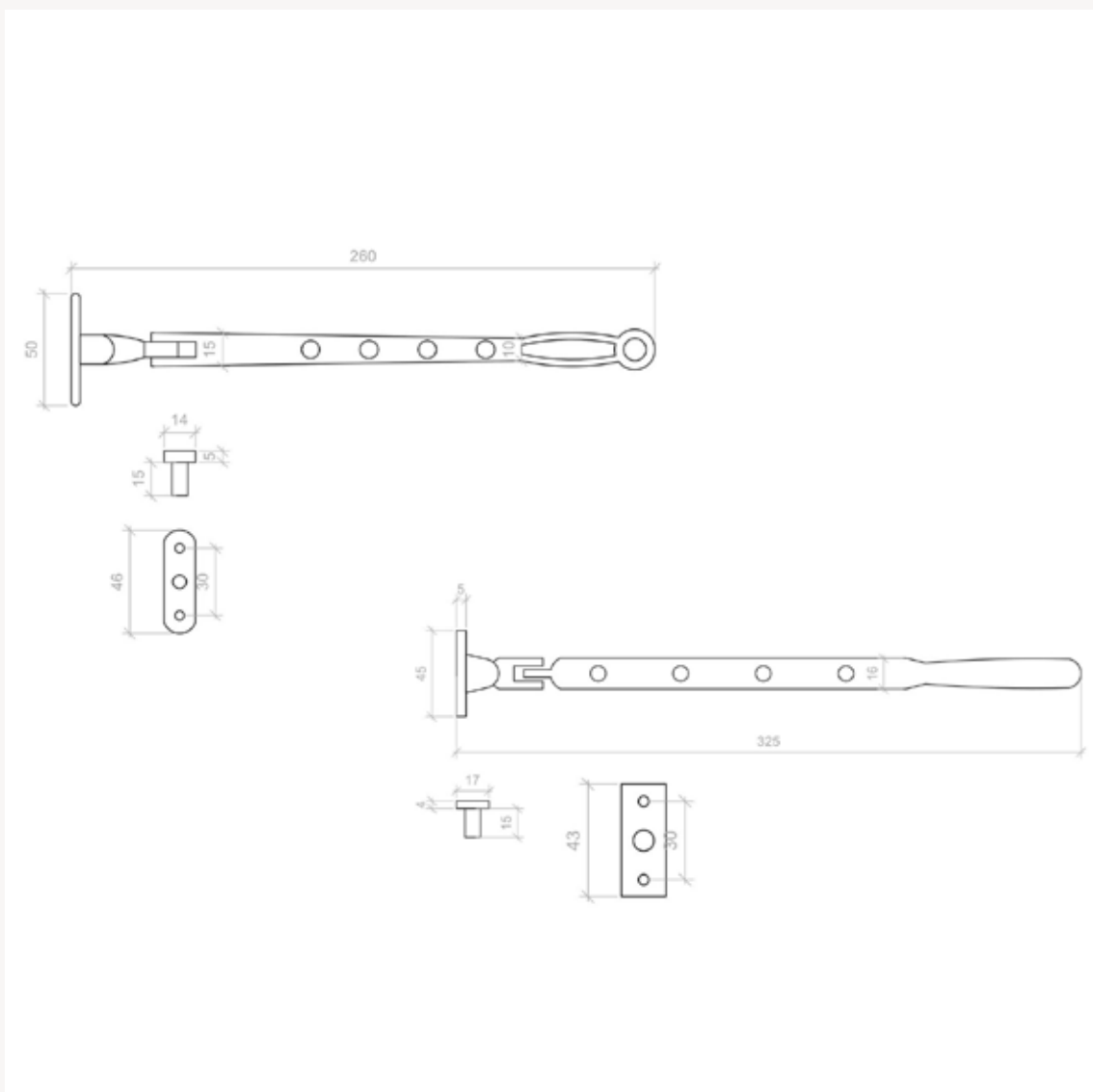
EN

Available in 2 sizes.

## Stellfensters | Fensteranschlage

DE

Verfugbar in 2 Groen.





Raampompen  
Crémones  
Fensterschließer  
Window espagnolettes



## Raampompen | Crémones

CRE111



N

CRE111



FP

CRE111



RC



## Window espagnolettes | Fensterschliesser

CRE2705



N

CRE2705



FP

CRE2705



RC



## Valse raampomp | Fausses Crémones



## False Window espagnolettes | Falsche Fensterschliesser

FCR2705



N

FCR2705



FP

FCR2705



RC

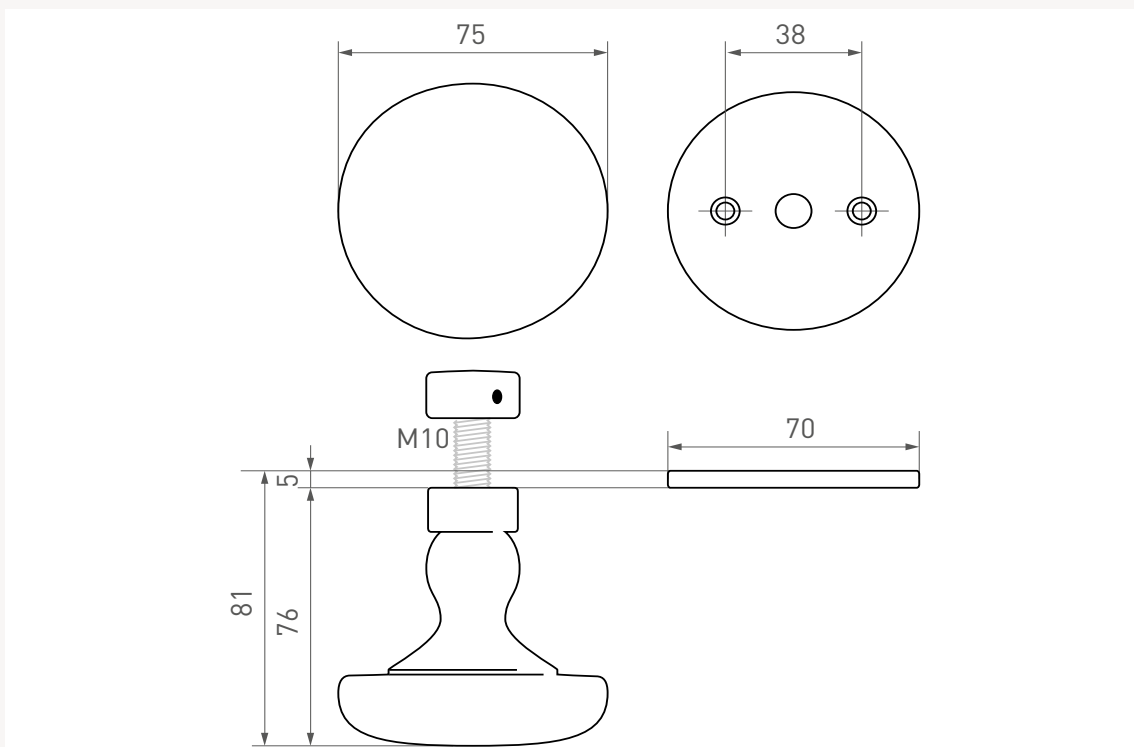


Buitendeurbeslag  
Quincaillerie pour porte extérieure  
Außentürbeschläge  
Outside door fittings



DESIGN: STIJN DE NEVE | PHOTO: NICK CANNAERTS

## BT278 | Buitendeurbeslag | Quincaillerie pour porte extérieure





## BT278 | Outside door fittings | Aussentürbeschläge



Design: Atelier Schrauben

CDF-greep | Buitendeurbeslag |  
Tirant - CDF | Quincaillerie pour porte extérieure





# CDF-pull handle | Outside door fittings | Turgriff- CDF | Aussentürbeschläge

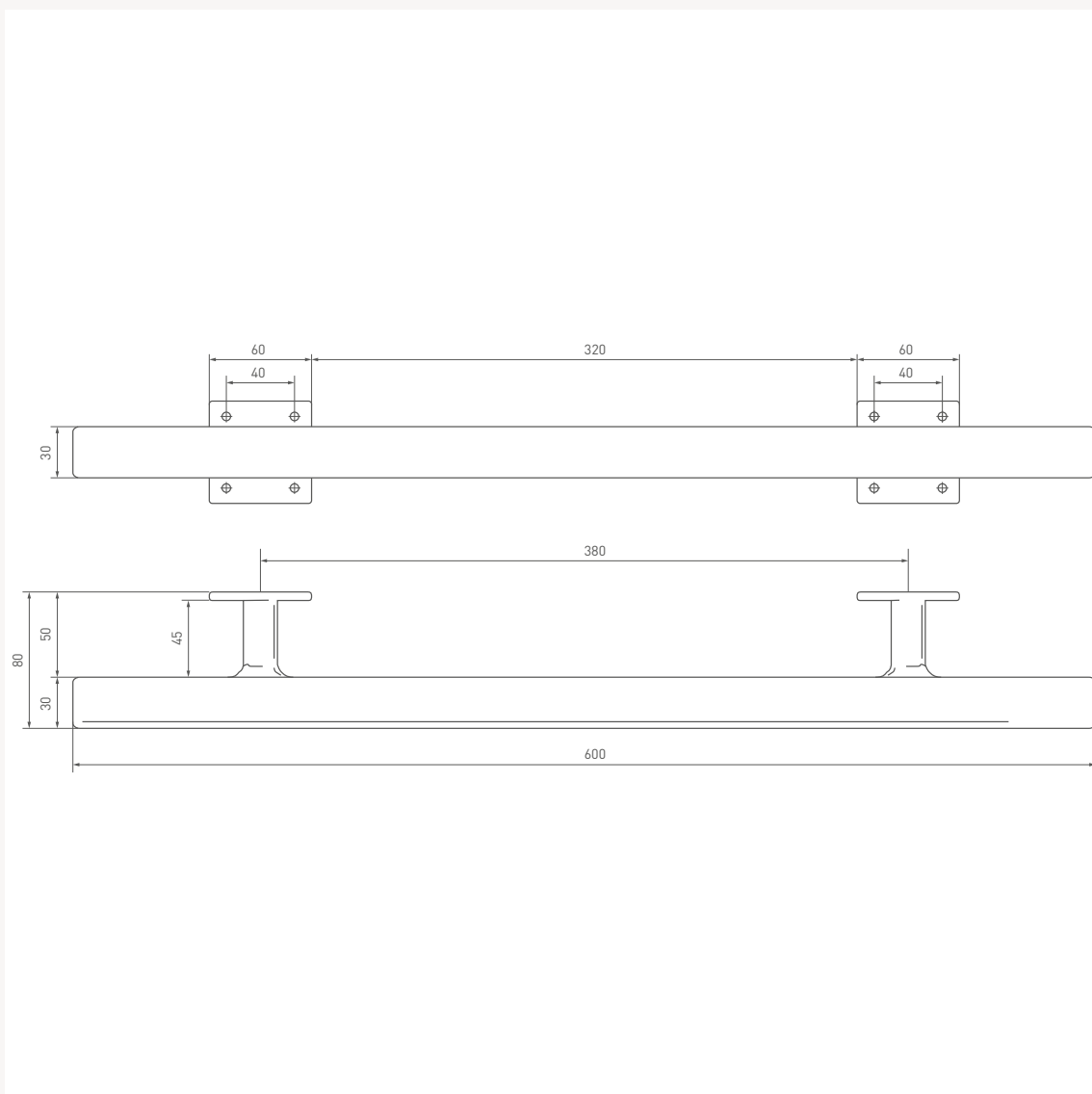


## 1880 | Buitendeurbeslag | Quincaillerie pour porte extérieure





## 1880 | Outside door fittings | Aussentürbeschläge





## Deurbel | Buitendeurbeslag

NL

CDF voorziet een deurbel die perfect aansluit bij het deurbeslag.

## Bouton de sonnette | Quincaillerie pour porte extérieure

FR

CDF prévoit un sonnette de porte parfaitement assortie aux ferrures de porte.

50R BS



N

50R BS



RC

## Door bell | Outside door fittings

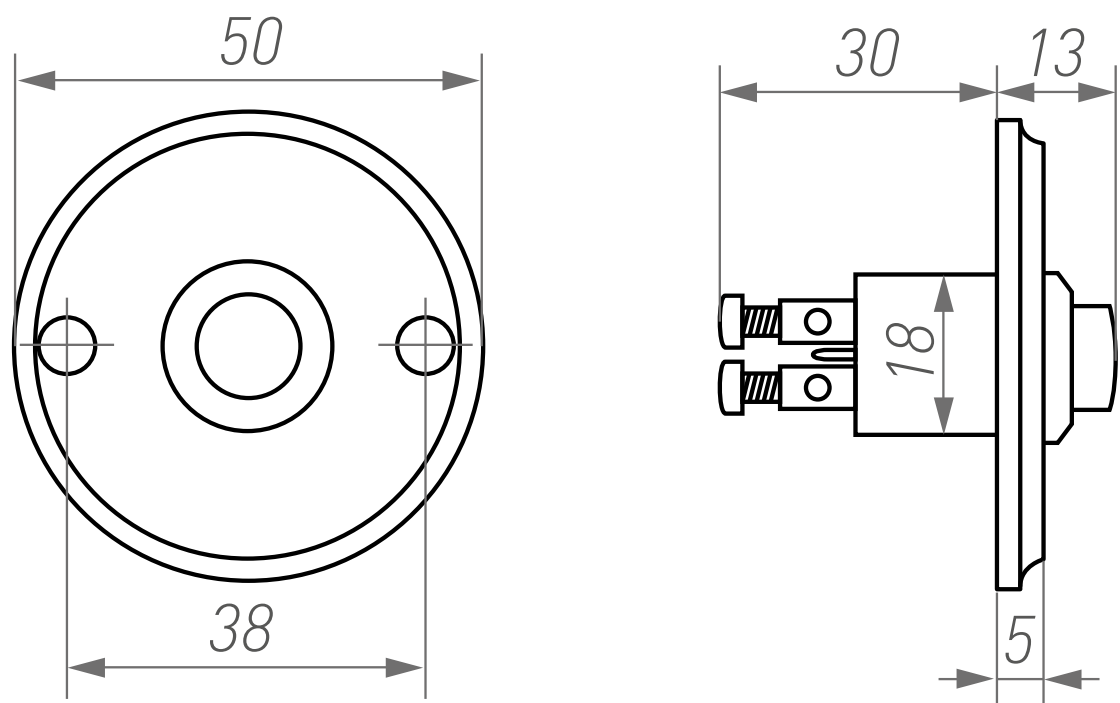
EN

CDF can provide you with door bell that matches the door fittings you have chosen.

## Türklingel | Aussentürbeschläge

DE

CDF bietet eine Türklingel an, die perfekt zu unseren Türbeschlägen passt.





## Brievenbusklep | Buitendeurbeslag

NL

Om de uitstraling van je voordeur helemaal in harmonie te brengen, voorziet CDF deze stijlvolle brievenbusklep. Voordeurgreep, veiligheidsbeslag, bel en brievenbus worden helemaal op elkaar afgestemd.

## Boîte aux lettres | Quincaillerie pour porte extérieure

FR

Pour créer une harmonie parfaite dans la porte d'entrée, CDF prévoit ce clapet stylé de boîte aux lettres. La poignée de porte d'entrée, les ferrures de sécurité, la sonnette et la boîte aux lettres sont tout à fait assorties.



N



RC

## Letter plate | Outside door fittings

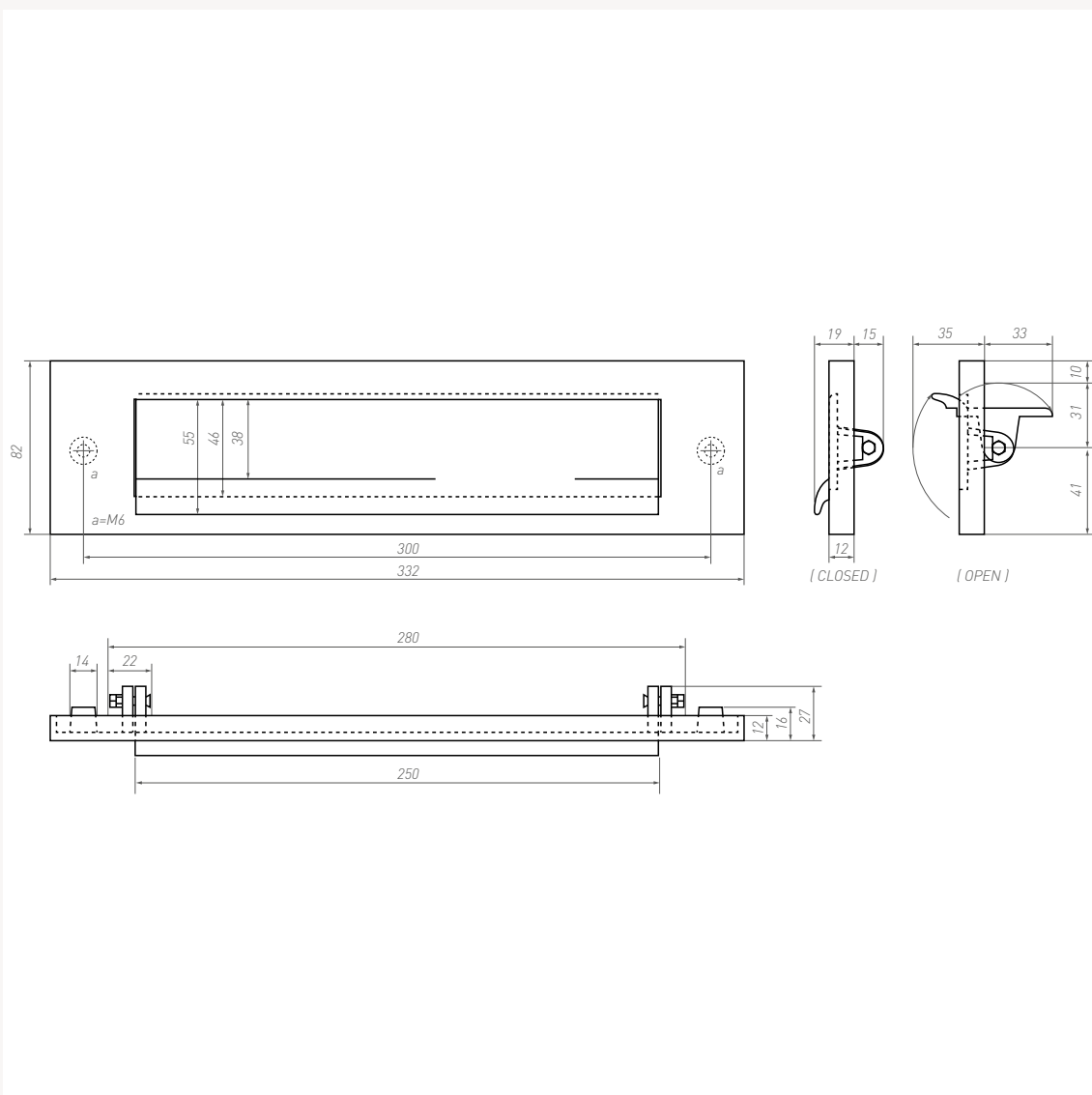
EN

To harmonise the facade of your house CDF offers you the complete picture. From a stylish letter plate, over a variety of door pulls to security escutcheons and door bells. They will all be complementary

## Briefeinwurfklappe | Aussentürbeschläge

DE

Um die Ausstrahlung Ihrer Haustür ganz in Harmonie zu bringen, bietet CDF diese stilvolle Briefeinwurfklappe. So werden der Haustürgriff, der Sicherheitsbeschlag, die Klingel und die Briefeinwurfklappe ganz aufeinander abgestimmt.



## Veiligheidsset rond | Buitendeurbeslag

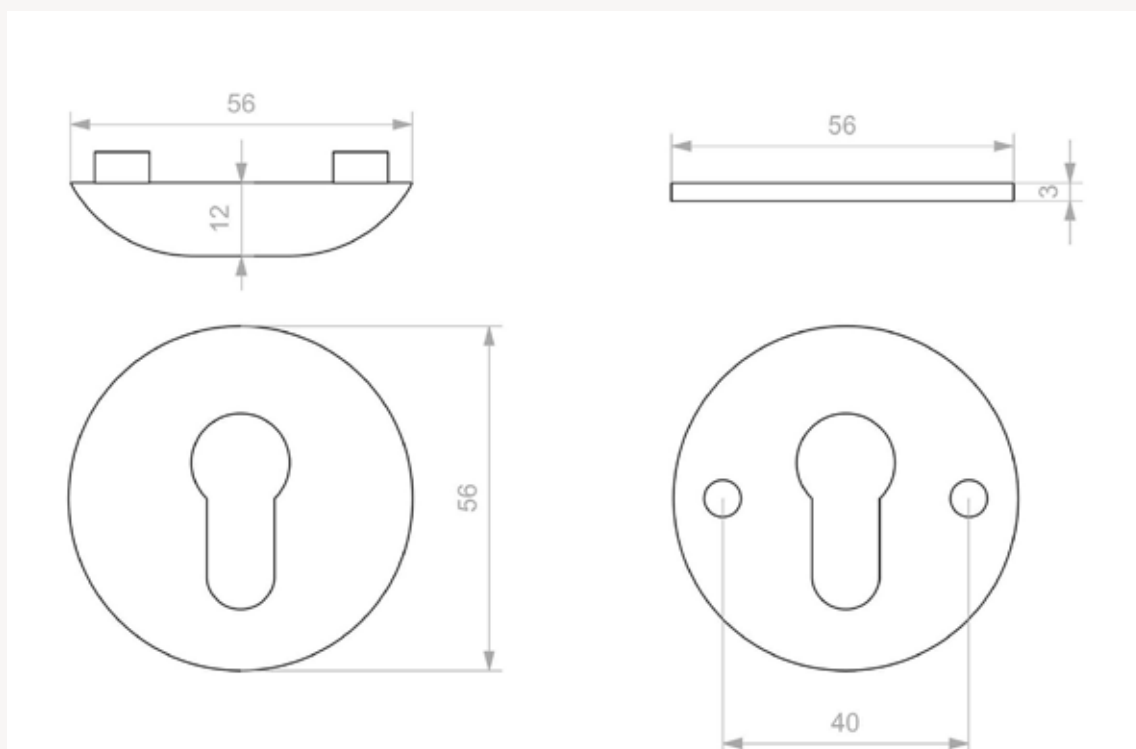
NL

Het veiligheidsbeslag van CDF biedt een extra beveiliging voor de buitendeuren. De doorgaande bevestiging zorgt ervoor dat de afdekplaat aan buitenzijde er niet afgeschroefd kan worden.

## Rosace de sécurité ronde | Quincaillerie pour porte extérieure

FR

La quincaillerie de sécurité de CDF accorde aux portes d'entrée une sécurité supplémentaire. La fixation traversante assure que les vis ne soient pas dévissables du coté extérieure.







## Security rose round | Outside door fittings

EN

CDF security fittings are mounted from the inside out with connecting bolts, making it impossible to remove the bolts from the outside.

## Sicherheitsrosette rund | Aussentürbeschläge

DE

Sicherheitsbeschläge von CDF bieten eine Extra-Sicherheit für Außentüren. Die durchgehende Verschraubung sorgt dafür, dass die Außenseite nicht abgeschraubt werden kann.



Realisation: Atelier Schrauben



## Veiligheidsset rechthoekig | Buitendeurbeslag

NL

Het veiligheidsbeslag van CDF biedt een extra beveiliging voor de buitendeuren.

## Rosace de sécurité rectangulaire | Quincaillerie pour porte extérieure

FR

La quincaillerie de sécurité de CDF accorde aux portes d'entrée une sécurité supplémentaire.





## Security rose rectangular | Outside door fittings

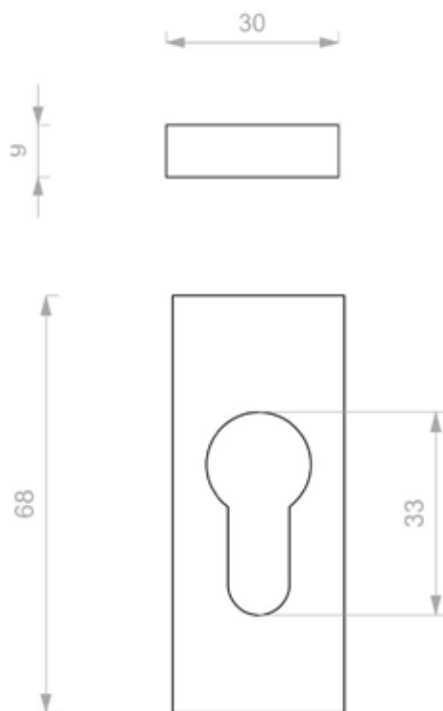
EN

CDF security escutcheons will provide some extra protection to your Euro cylinder.

## Sicherheitsrosette Rechteckig | Aussentürbeschläge

DE

Sicherheitsbeschläge von CDF bieten eine Extra-Sicherheit für Außentüren.





Toebehoren  
Accessoires  
Zubehör  
Accessories



DESIGN: DEN STAL

## R326bis sleutelrozet | Toebehoren

NL

CDF voorziet ook bijhorende sleutelplaten bij de deurklinken. BB sleutelrozetten dienen voor binnendeuren. PZ sleutelrozetten worden voorzien voor cilindersloten.

## R326bis rosace de clé | Accessoires

FR

La collection CDF a aussi des rosaces de clé assorties aux poignées. Les rosaces de clé BB pour les portes d'intérieur et les rosaces PZ pour les portes à cylindre.

R326bis BB



N

R326bis BB

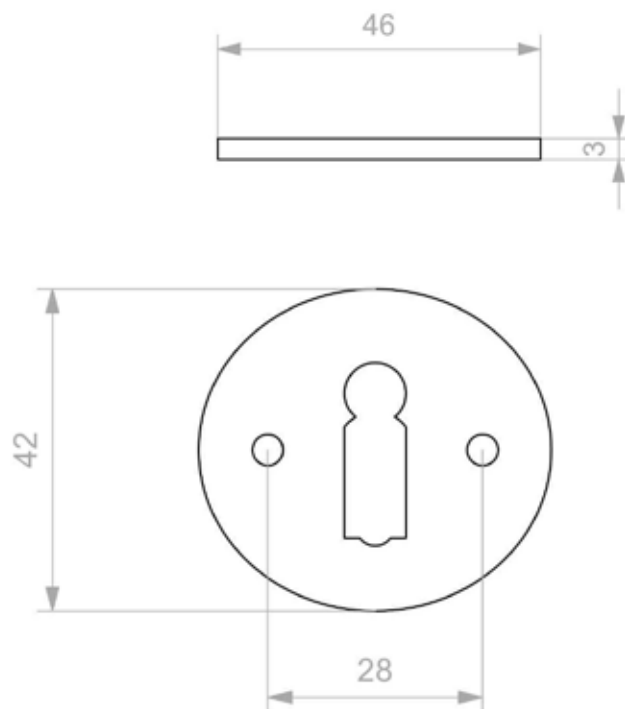


FP

R326bis BB



RC





## R326bis key rose | Accessories

EN

The CDF range provides matching escutcheons for every lever: BB for old keys, PZ for Euro cylinders and WC for privacy locks.

## R326bis Schlüsselrosette | Zubehör

DE

In der CDF - Serie haben wir passende Rosetten für jeden Türgriff: BB-Rosetten für Innentüren mit einem Buntbartschloss und PZ-Rosetten für Türen mit einem Zylinderschloss.

R326bis PZ



N

R326bis PZ

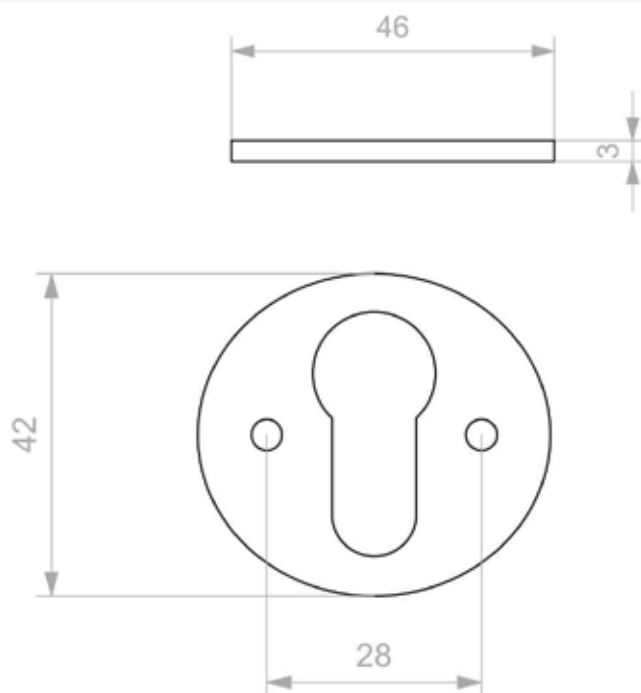


FP

R326bis PZ



RC



## 50R sleutelrozet | Toebehoren

NL

CDF voorziet ook bijhorende sleutelplaten bij de deurklinken. BB sleutelrozetten dienen voor binnendeuren. PZ sleutelrozetten worden voorzien voor cilindersloten.

## 50R rosace de clé | Accessoires

FR

La collection CDF a aussi des rosaces de clé assorties aux poignées. Les rosaces de clé BB pour les portes d'intérieur et les rosaces PZ pour les portes à cylindre.

50R BB



N

50R BB

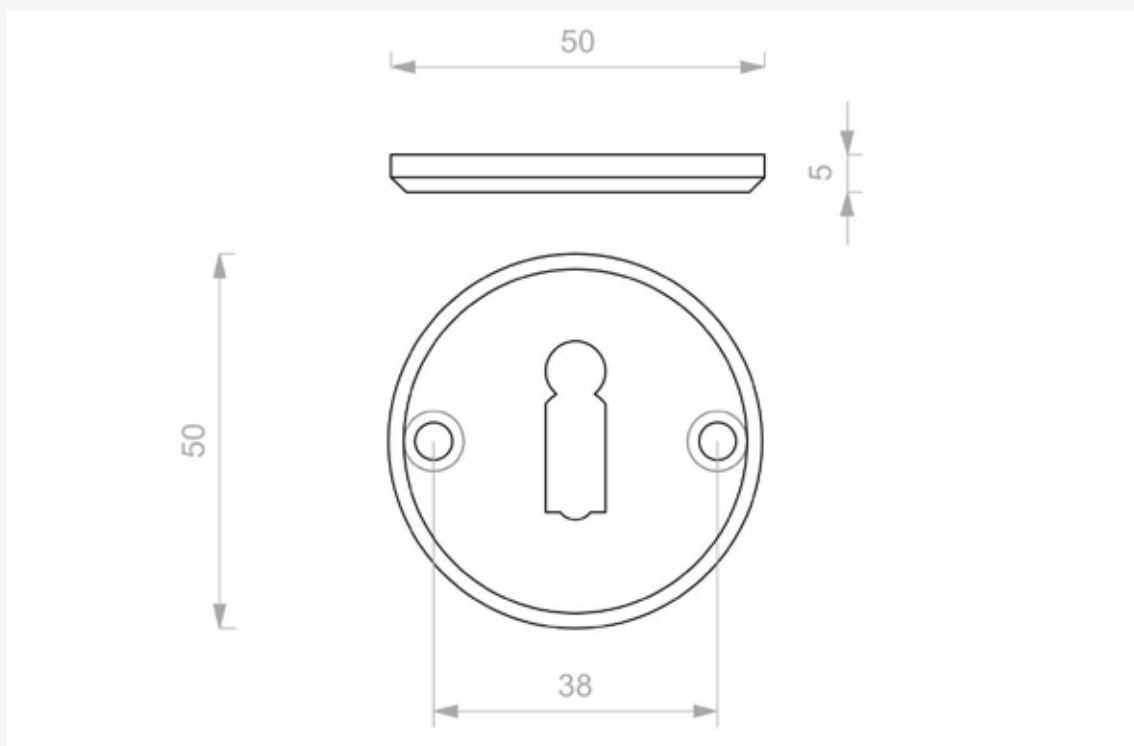


FP

50R BB



RC







## 50R key rose | Accessories

EN

The CDF range provides matching escutcheons for every lever: BB for old keys, PZ for Euro cylinders and WC for privacy locks.

## 50R Schlüsselrosette | Zubehör

DE

In der CDF - Serie haben wir passende Rosetten für jeden Türgriff: BB-Rosetten für Innentüren mit einem Buntbartschloss und PZ-Rosetten für Türen mit einem Zylinderschloss

50R PZ



N

50R PZ

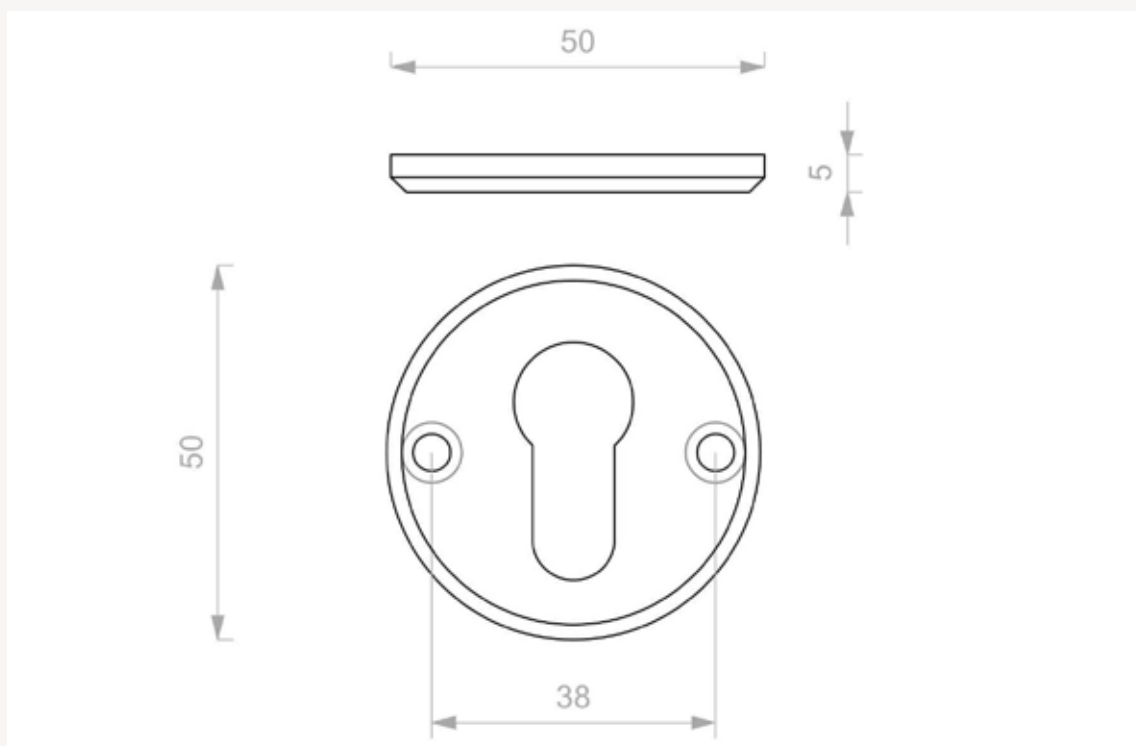


FP

50R PZ



RC





## R1508 sleutelrozet | Toebehoren

NL

CDF voorziet ook bijhorende sleutelplaten bij de deurklinken. BB sleutelrozetten dienen voor binnendeuren. PZ sleutelrozetten worden voorzien voor cilindersloten.

## R1508 rosace de clé | Accessoires

FR

La collection CDF a aussi des rosaces de clé assorties aux poignées. Les rosaces de clé BB pour les portes d'intérieur et les rosaces PZ pour les portes à cylindre.

R1508 BB



N

R1508 BB

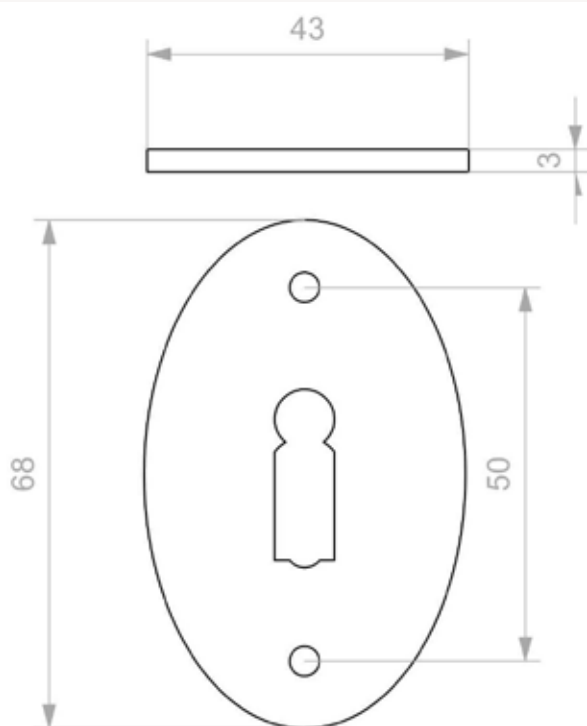


FP

R1508 BB



RC



## R1508 key rose | Accessories

EN

The CDF range provides matching escutcheons for every lever: BB for old keys, PZ for Euro cylinders

## R1508 Schlüsselrosette | Zubehör

DE

In der CDF - Serie haben wir passende Rosetten für jeden Türgriff: BB-Rosetten für Innentüren mit einem Buntbartschloss und PZ-Rosetten für Türen mit einem Zylinderschloss.

R1508 PZ



N

R1508 PZ

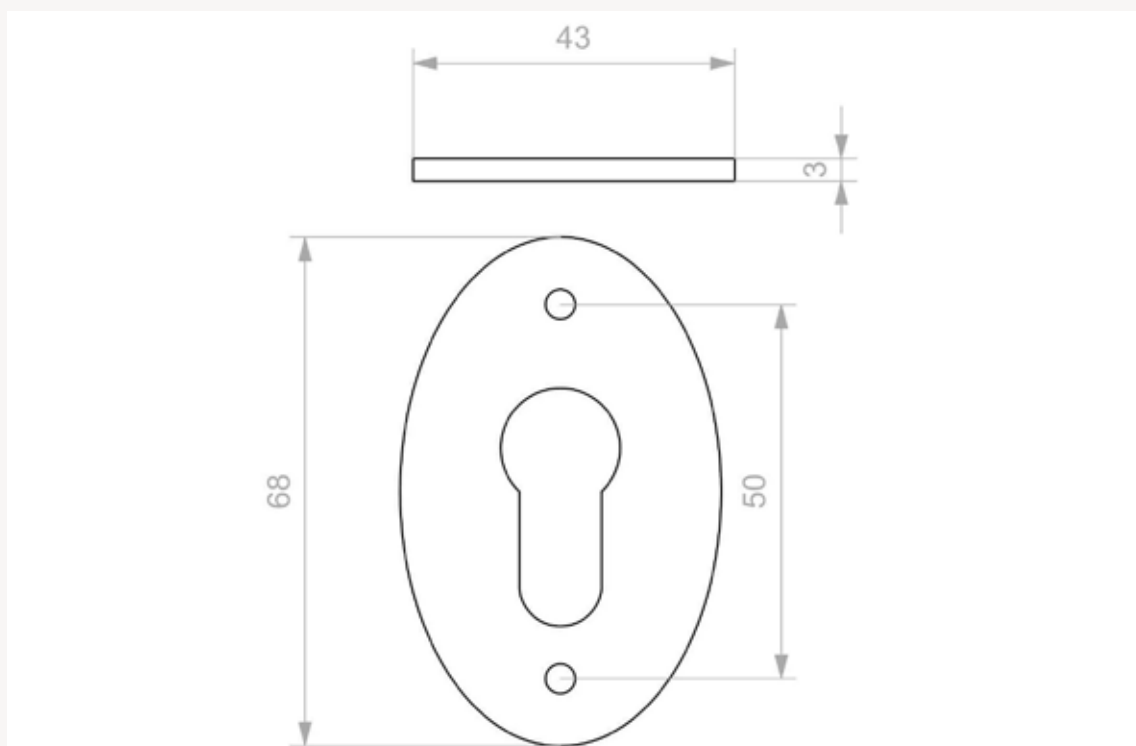


FP

R1508 PZ



RC





## E1100 sleutelrozet | Toebehoren

NL

CDF voorziet ook bijhorende sleutelplaten bij de deurklinken. BB sleutelrozetten dienen voor binnendeuren. PZ sleutelrozetten worden voorzien voor cilindersloten.

## E1100 rosace de clé | Accessoires

FR

La collection CDF a aussi des rosaces de clé assorties aux poignées. Les rosaces de clé BB pour les portes d'intérieur et les rosaces PZ pour les portes à cylindre.

E1100 BB



N

E1100 BB

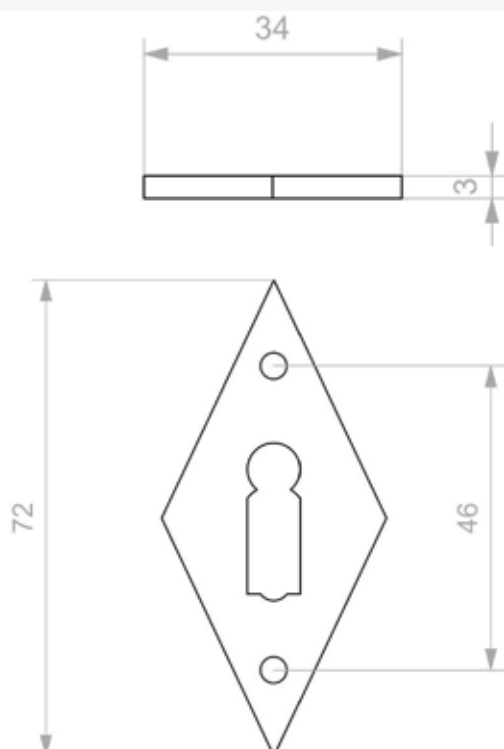


FP

E1100 BB



RC



## E1100 key rose | Accessories

EN

The CDF range provides matching escutcheons for every lever: BB for old keys, PZ for Euro cylinders.

## E1100 Schlüsselrosette | Zubehör

DE

In der CDF - Serie haben wir passende Rosetten für jeden Türgriff: BB-Rosetten für Innentüren mit einem Buntbartschloss und PZ-Rosetten für Türen mit einem Zylinderschloss.

E1100 PZ



N

E1100 PZ

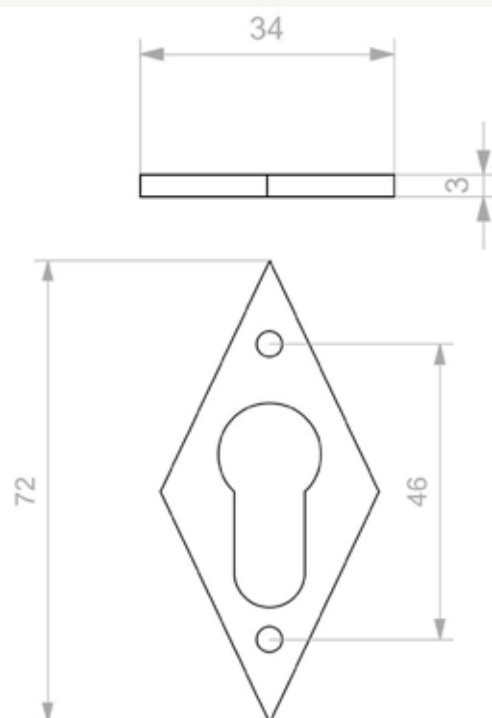


FP

E1100 PZ



RC





## WC R326bis | Toebehoren

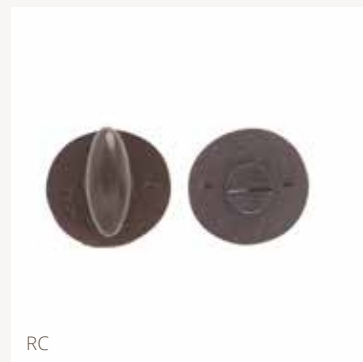
NL

Uiteraard moet je wc garnituur volledig in dezelfde lijn zijn als je deurklink. Daarom voorziet CDF deze originele wc setjes in verschillende versies, zodat ze een mooi geheel met de klink vormen.

## WC R326bis | Accessoires

FR

Evidemment vous avez besoin de bouton de condamnation assorti à la poignée pour votre WC. C'est pourquoi la collection CDF offre des sets de garnitures pour WC en différents versions pour créer l'harmonie avec la poignée.



## WC R326bis | Accessories

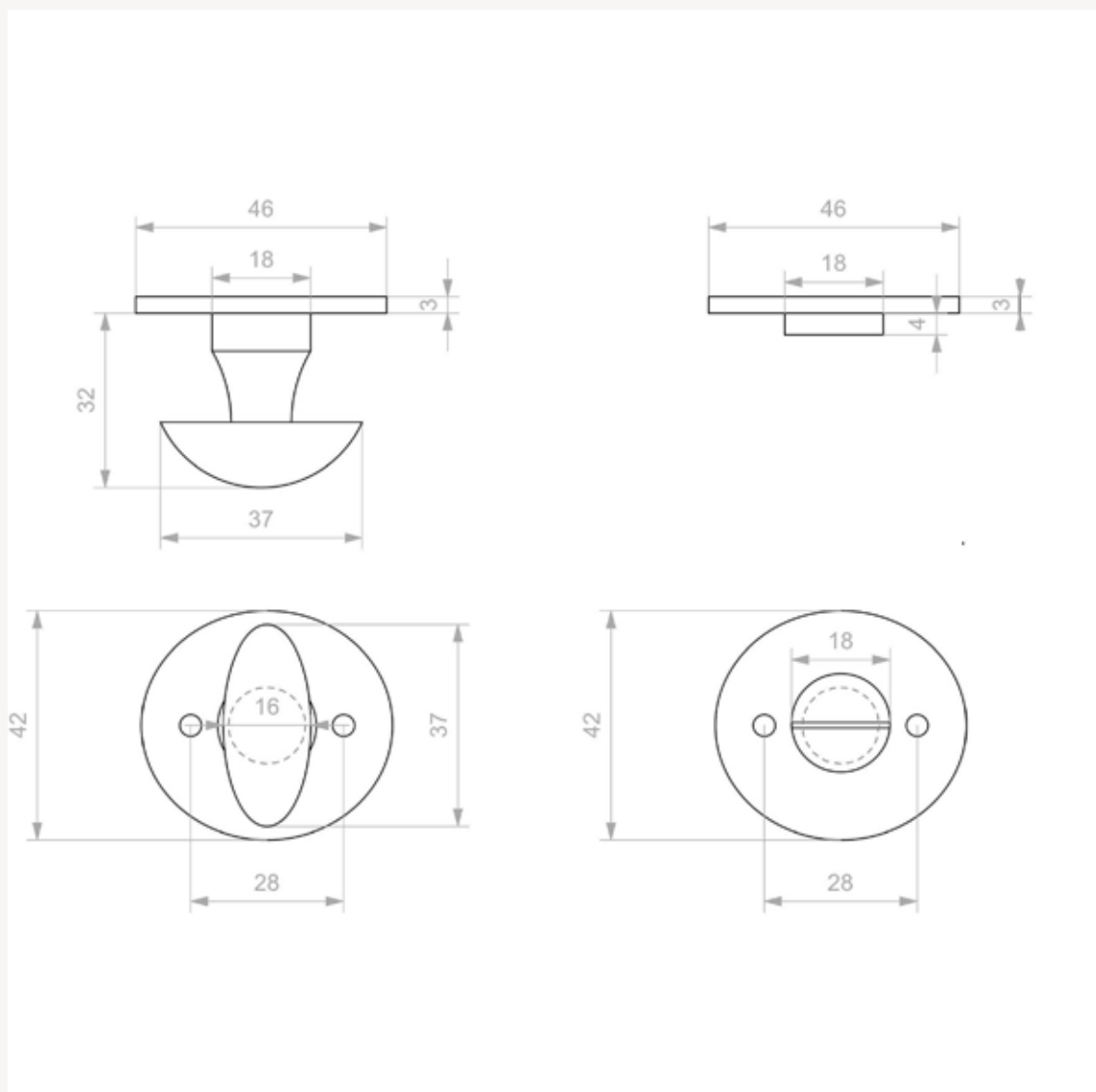
EN

Surely you will need a privacy lock that follows the design of your lever. That's why CDF has different versions within it's range, enabling you to maintain unity in every scenario.

## WC R326bis | Zubehör

DE

Eine WC-Verriegelung muss natürlich zum Türgriff passen. Deshalb bieten wir in der Serie CDF originale WC-Verschließungen an. Sodass der Türgriff mit der WC-Verschließung ein harmonisches Ganzes formt.



## WC 50R | Toebehoren

NL

Uiteraard moet je wc garnituur volledig in dezelfde lijn zijn als je deurklink. Daarom voorziet CDF deze originele wc setjes in verschillende versies, zodat ze een mooi geheel met de klink vormen.

## WC 50R | Accessoires

FR

Evidemment vous avez besoin de bouton de condamnation assorti à la poignée pour votre WC. C'est pourquoi la collection CDF offre des sets de garnitures pour WC en différents versions pour créer l'harmonie avec la poignée.





## WC 50R | Accessories

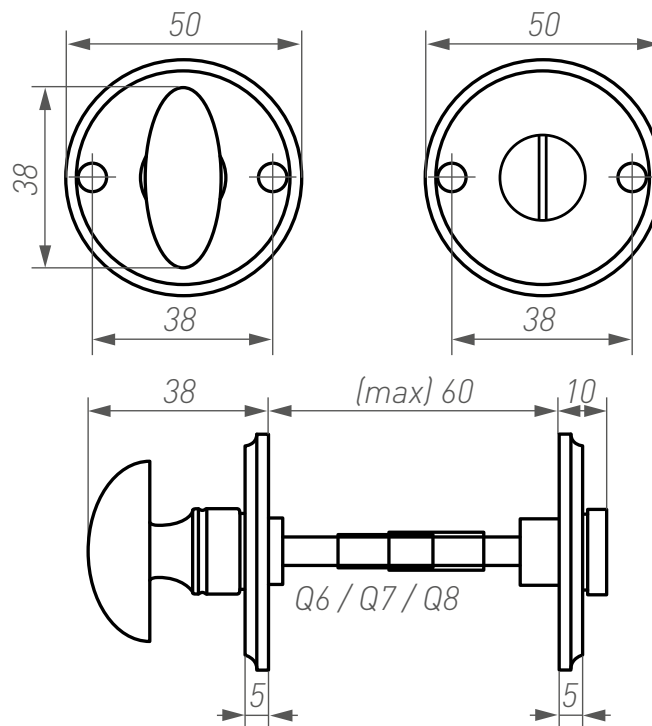
EN

Surely you will need a privacy lock that follows the design of your lever. That's why CDF has different versions within it's range, enabling you to maintain unity in every scenario.

## WC 50R | Zubehör

DE

Eine WC-Verriegelung muss natürlich zum Türgriff passen. Deshalb bieten wir in der Serie CDF originale WC-Verschließungen an. Sodass der Türgriff mit der WC-Verschließung ein harmonisches Ganzes formt



## WC R1508 | Toebehoren

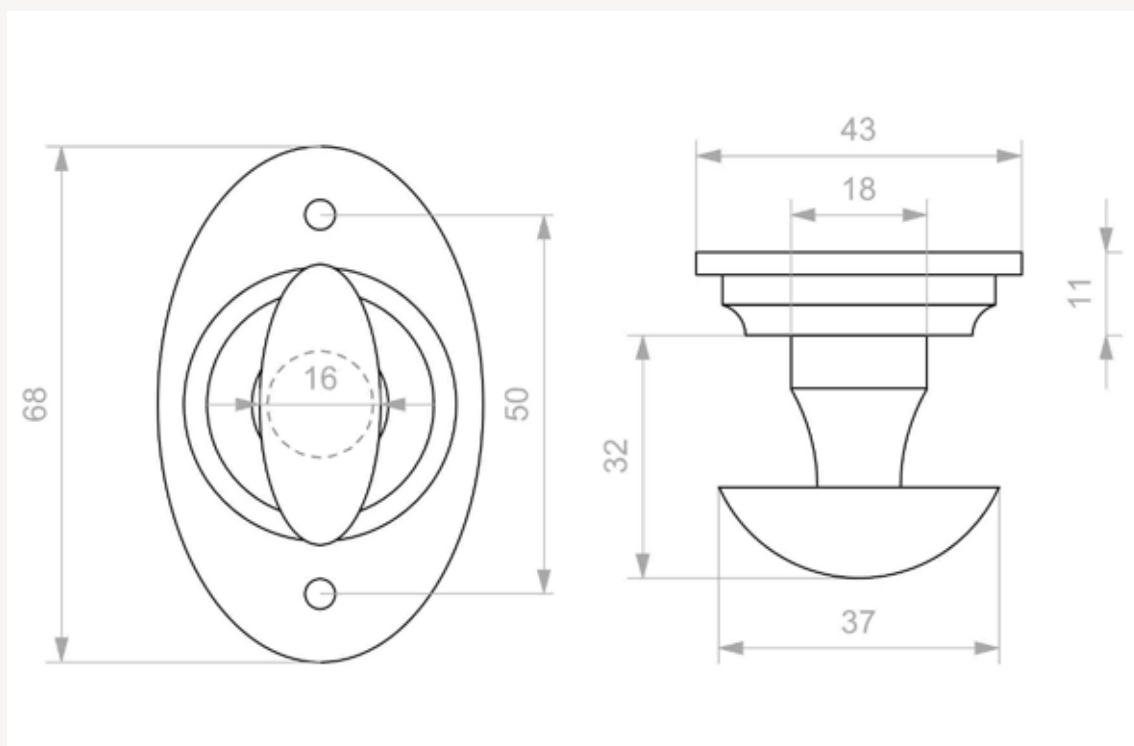
NL

Uiteraard moet je wc garnituur volledig in dezelfde lijn zijn als je deurklink. Daarom voorziet CDF deze originele wc setjes in verschillende versies, zodat ze een mooi geheel met de klink vormen.

## WC R1508 | Accessoires

FR

Evidemment vous avez besoin de bouton de condamnation assorti à la poignée pour votre WC. C'est pourquoi la collection CDF offre des sets de garnitures pour WC en différents versions pour créer l'harmonie avec la poignée.



## WC R1508 | Accessories

EN

Surely you will need a privacy lock that follows the design of your lever. That's why CDF has different versions within it's range, enabling you to maintain unity in every scenario.

## WC R1508 | Zubehör

DE

Eine WC-Verriegelung muss natürlich zum Türgriff passen. Deshalb bieten wir in der Serie CDF originale WC-Verschließungen an. Sodass der Türgriff mit der WC-Verschließung ein harmonisches Ganzes formt



Design: Dauby

## WC E1100 | Toebehoren

NL

Uiteraard moet je wc garnituur volledig in dezelfde lijn zijn als je deurklink. Daarom voorziet CDF deze originele wc setjes in verschillende versies, zodat ze een mooi geheel met de klink vormen.

## WC E1100 | Accessoires

FR

Evidemment vous avez besoin de bouton de condamnation assorti à la poignée pour votre WC. C'est pourquoi la collection CDF offre des sets de garnitures pour WC en différents versions pour créer l'harmonie avec la poignée.



## WC E1100 | Accessories

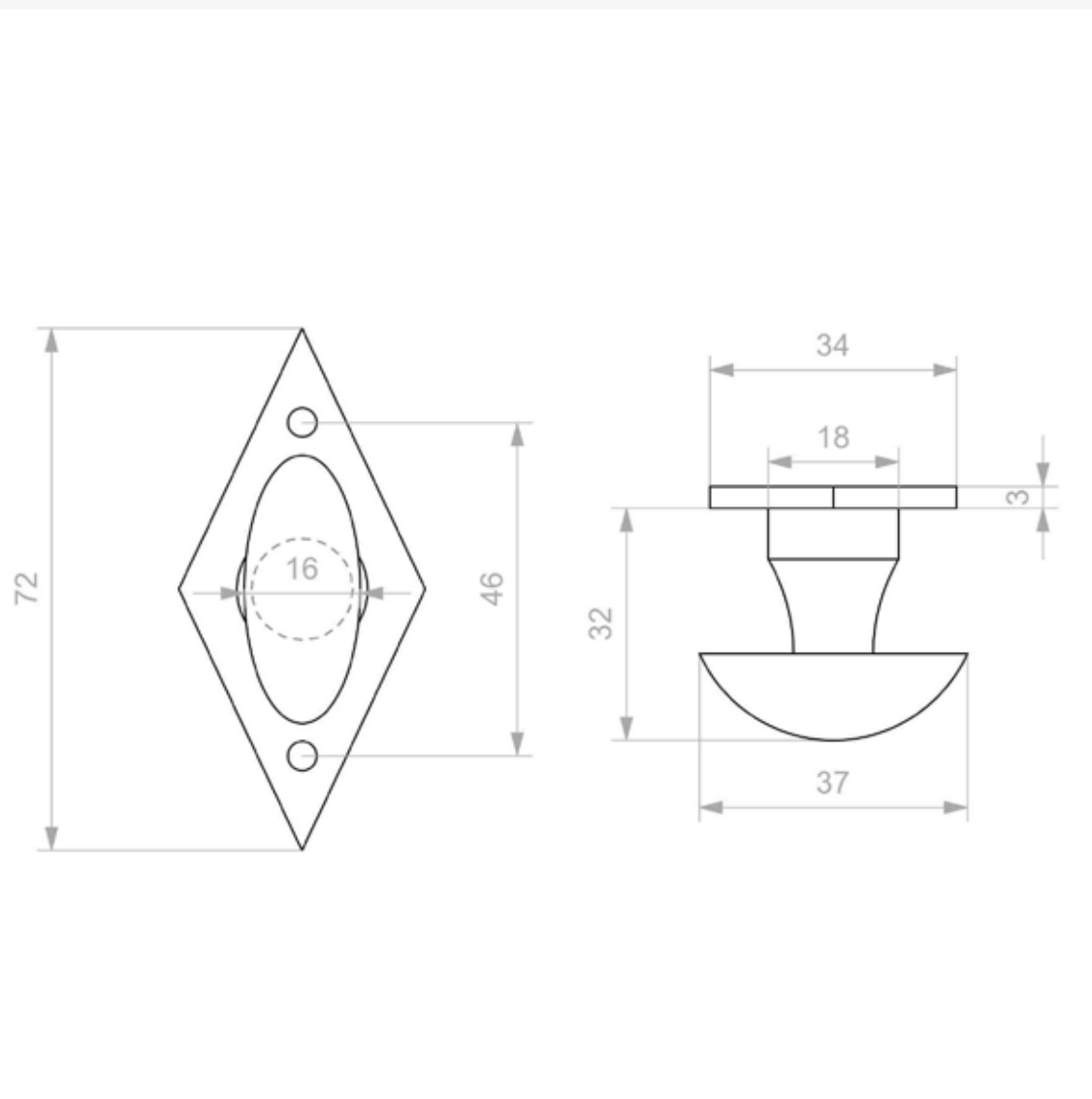
EN

Surely you will need a privacy lock that follows the design of your lever. That's why CDF has different versions within it's range, enabling you to maintain unity in every scenario.

## WC E1100 | Zubehör

DE

Eine WC-Verriegelung muss natürlich zum Türgriff passen. Deshalb bieten wir in der Serie CDF originale WC-Verschließungen an. Sodass der Türgriff mit der WC-Verschließung ein harmonisches Ganzes formt





## WC RETRO I Toebehoren

NL

Een prachtig wc slotje dat je terugvoert naar vroeger: dit authentieke model is ook in alle CDF uitvoeringen te verkrijgen.

## WC RETRO I Accessoires

FR

Un set de fermeture WC qui vous propulse dans le temps : cet authentique model est disponible dans toutes les finitions de la collection CDF.



## WC RETRO | Accessories

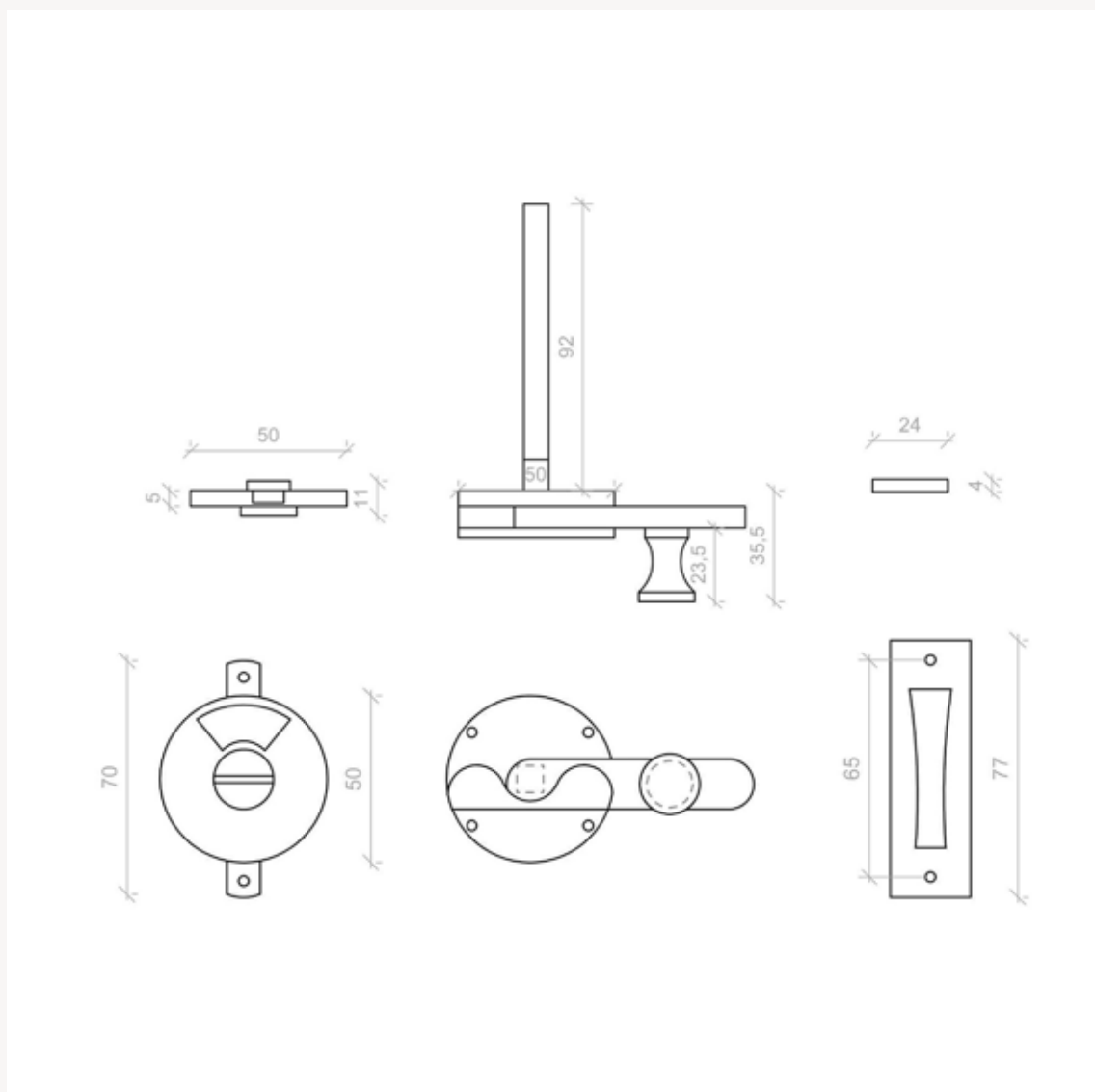
EN

An enchanting privacy lock that takes you back into history: this authentic piece is available in all finishes.

## WC RETRO | Zubehör

DE

Eine wunderschöne WC-Verschließung, die an früher erinnert. Dieses authentische Modell können Sie in allen Ausführungen von CDF bestellen.



## Scharnier PRE33 & PRE33BAR | Toebehoren

NL

Ook deurscharnieren vind je bij de CDF collectie terug. Voor de kleur baseert CDF zich op de uitvoeringen van het deurbeslag zodat je deur een mooi en harmonisch geheel vormt..

## Paumelle PRE33 & PRE33BAR | Accessoires

FR

Vous trouverez aussi chez CDF des paumelles pour vos portes. Pour définir les couleurs des paumelles, CDF se base sur les différentes finitions des poignées pour toujours garantir l'harmonie de l'ensemble.

PRE33



N

PRE33

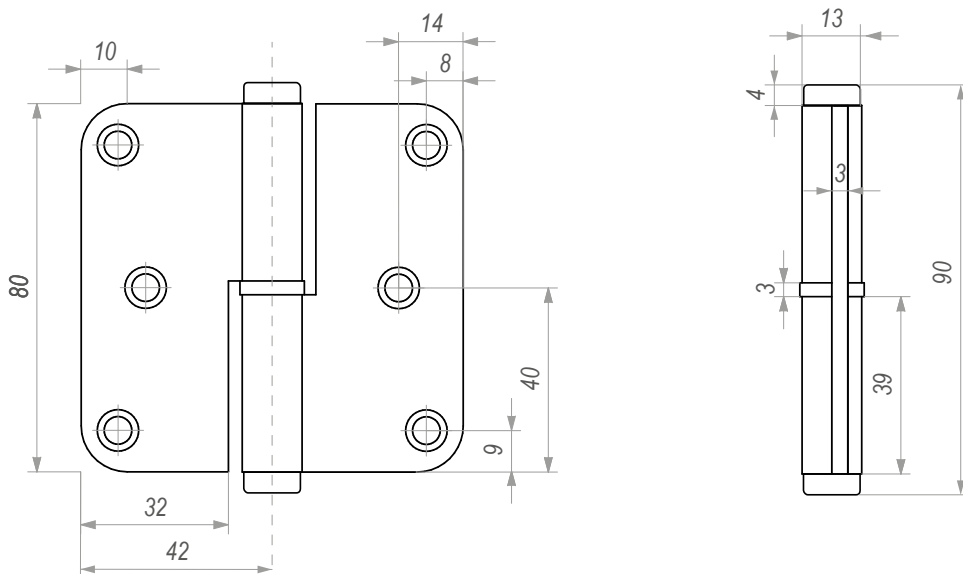


FP

PRE33



RC





## Hinge PRE33 & PRE33BAR | Accessories

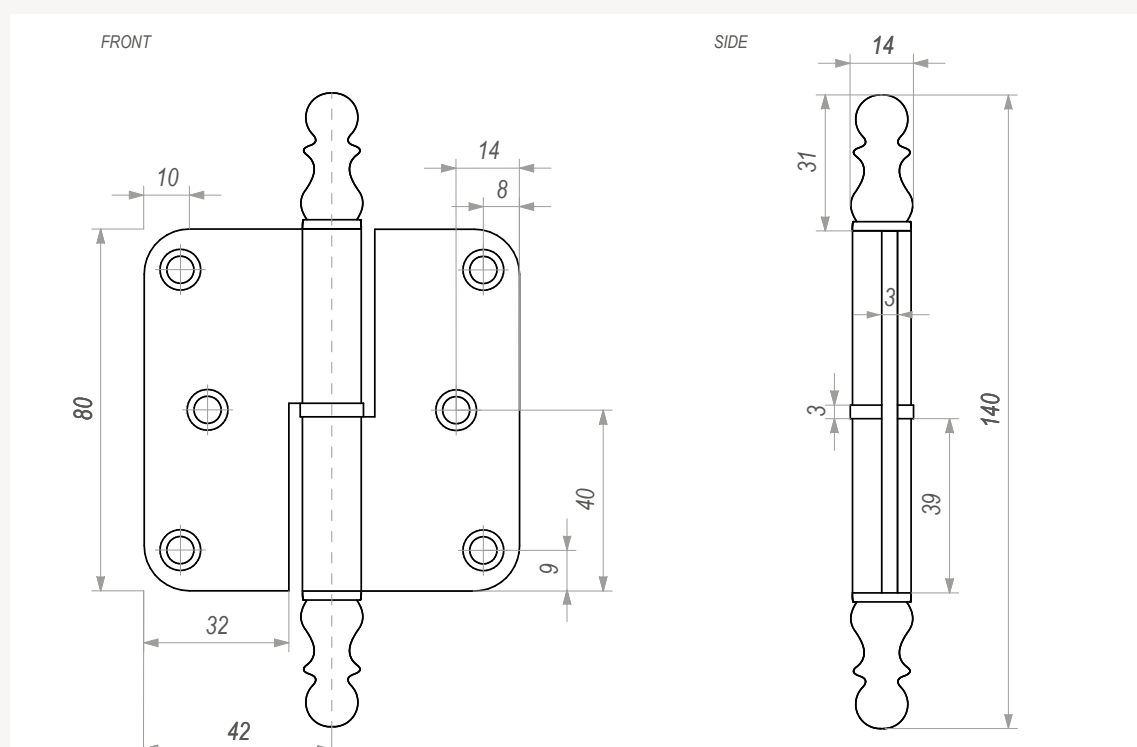
EN

Door hinges are must have in the CDF collection as well of course. Matching hinges are available for all finishes, so the image of your door will be one of complete harmony.

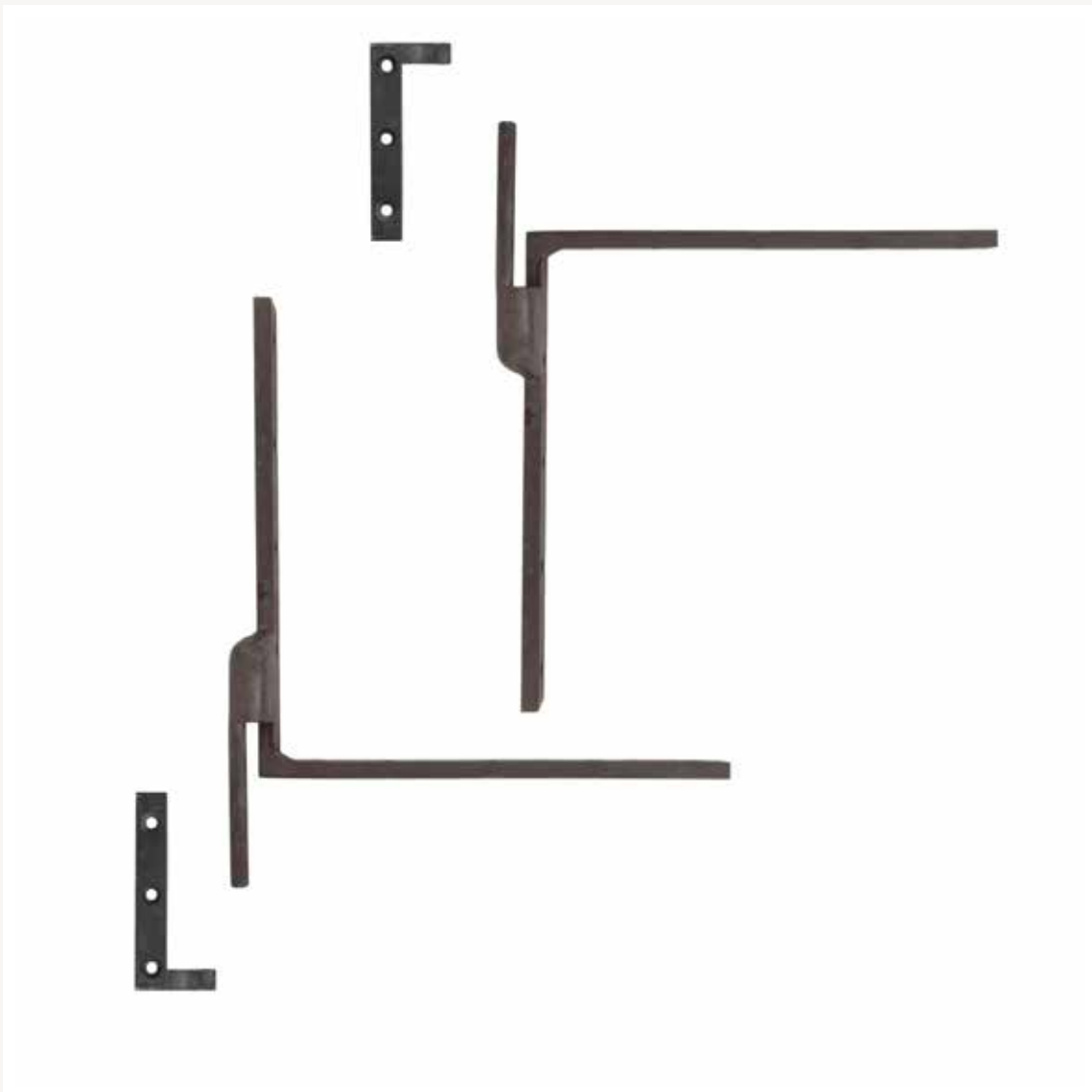
## Scharnier PRE33 & PRE33BAR | Zubehör

DE

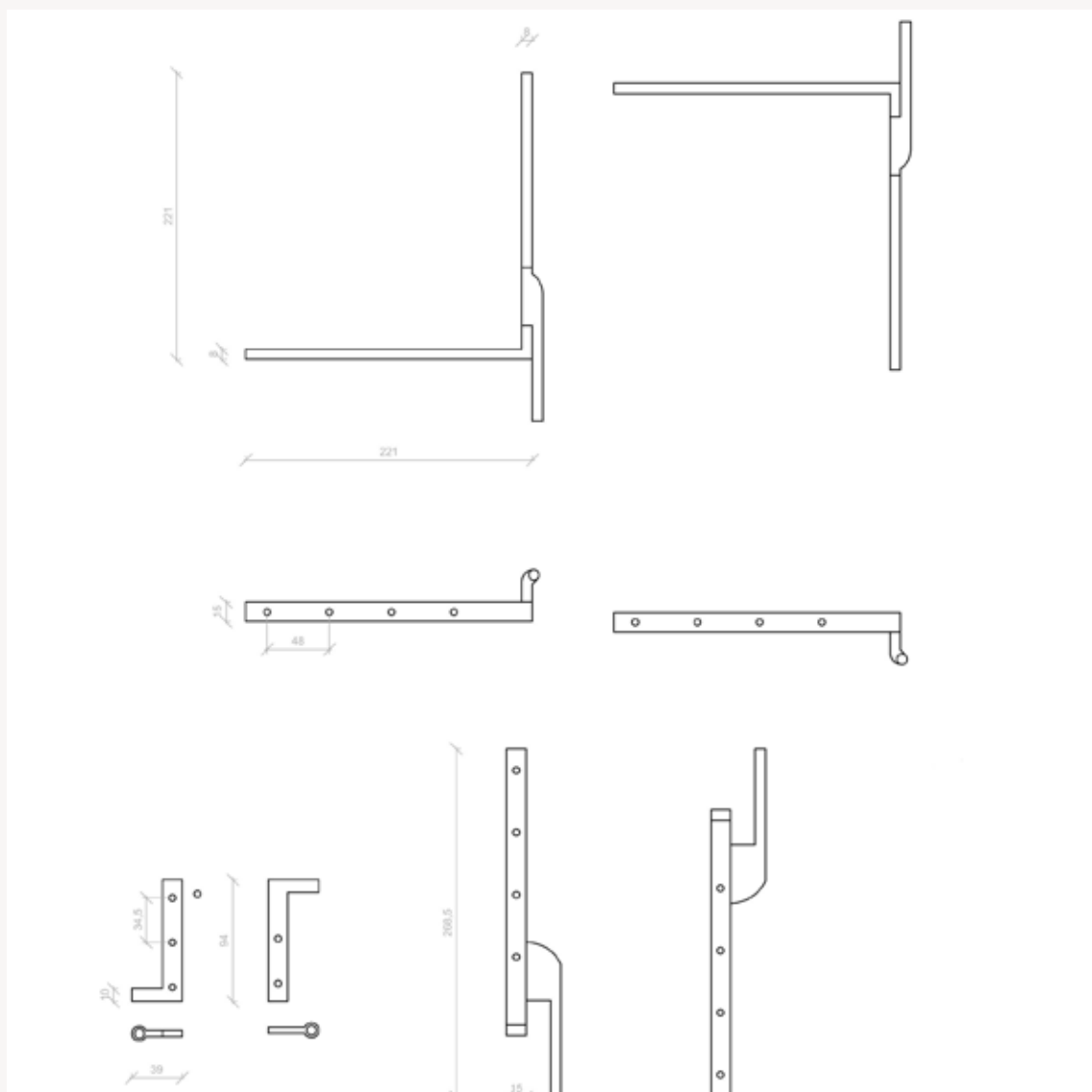
In unserem Produkt-Gamma haben wir auch Scharniere. In der Serie CDF wird die Farbe von Scharnieren an die Farbe von Türbeschlägen angepasst, sodass die Tür ein harmonisches Ganzes formt.



## Pivot scharnier - Toebehoren | Paumelle pivot - Accessoires



## Pivot hinge - Accessories | Pivot Zapfenband - Zubehör



## Kruishengsels | Toebehoren

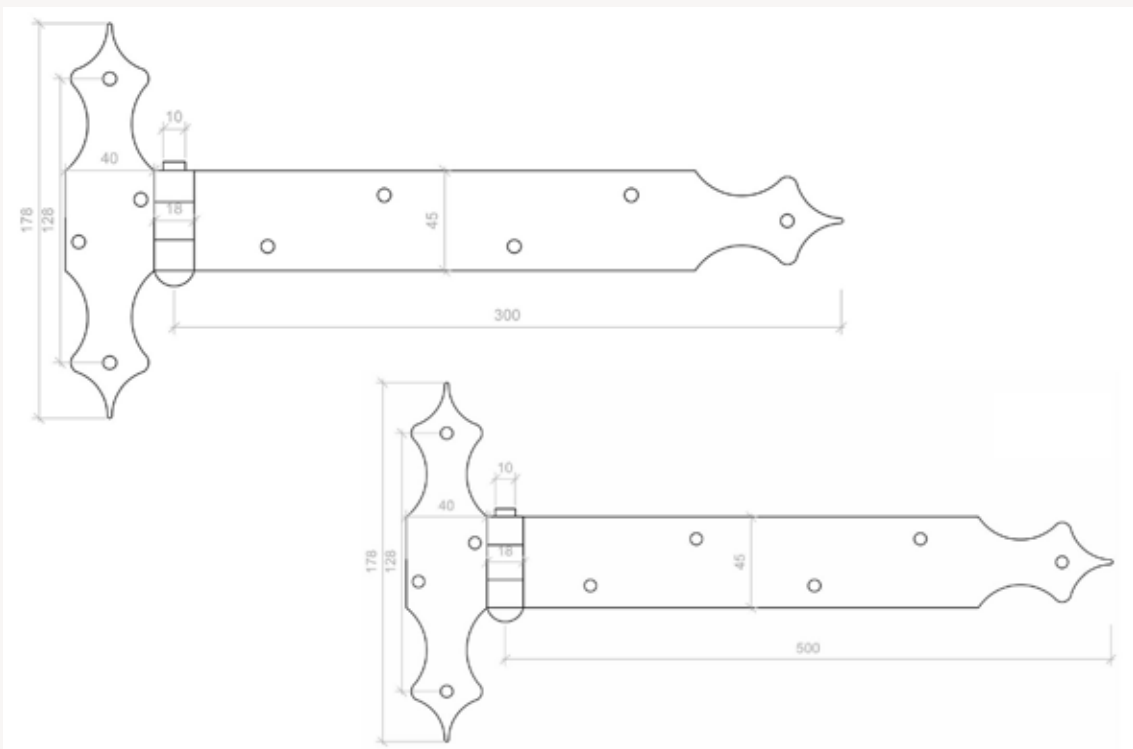
NL

Beschikbaar in 2 afmetingen: 300mm en 500mm.

## Fausses | Accessoires

FR

Disponible en 2 dimensions: 300mm et 500mm.



## Hinges | Accessories

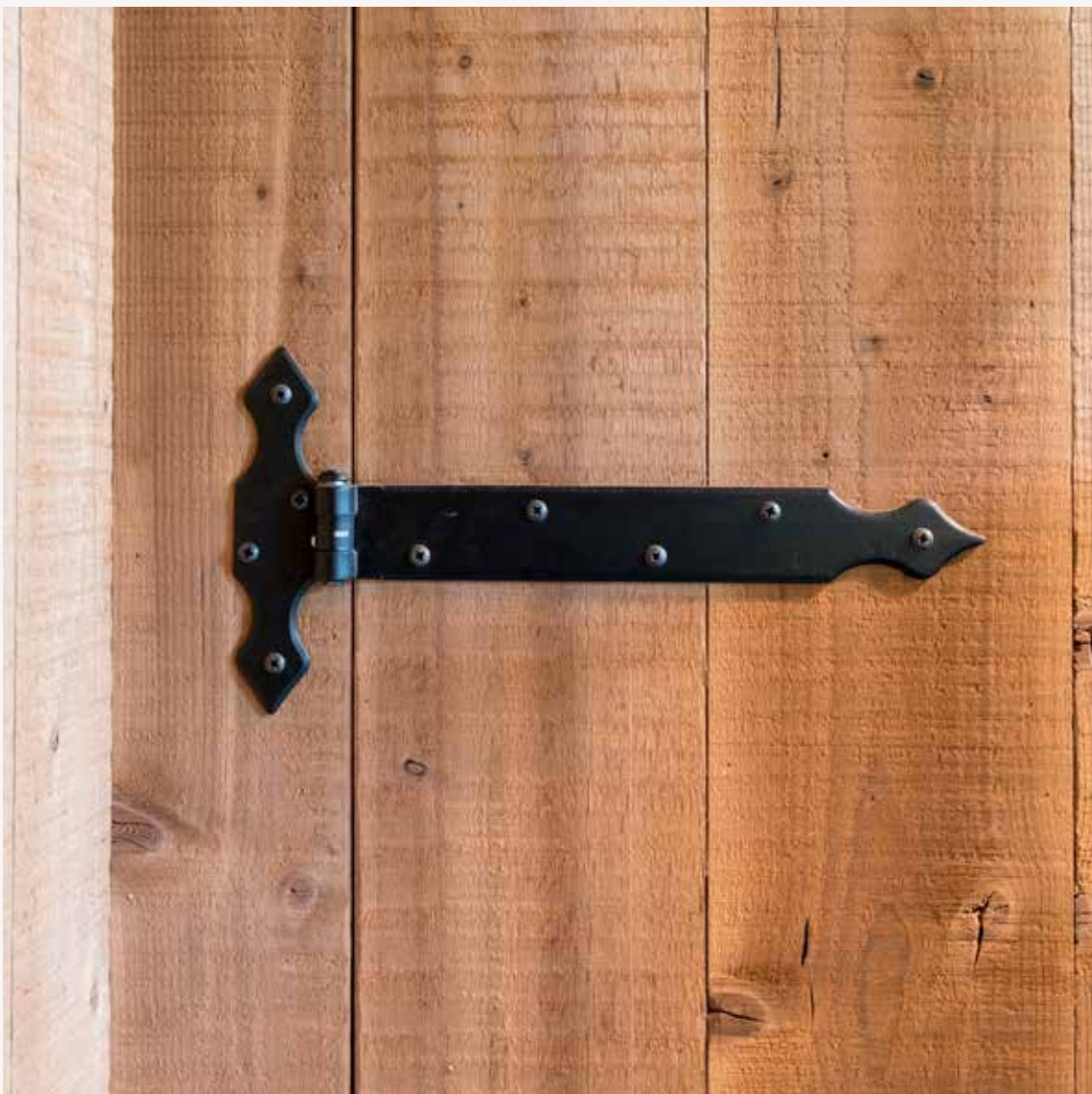
EN

Available in 2 sizes: 300mm and 500mm.

## Auflegscharniere | Zubehör

DE

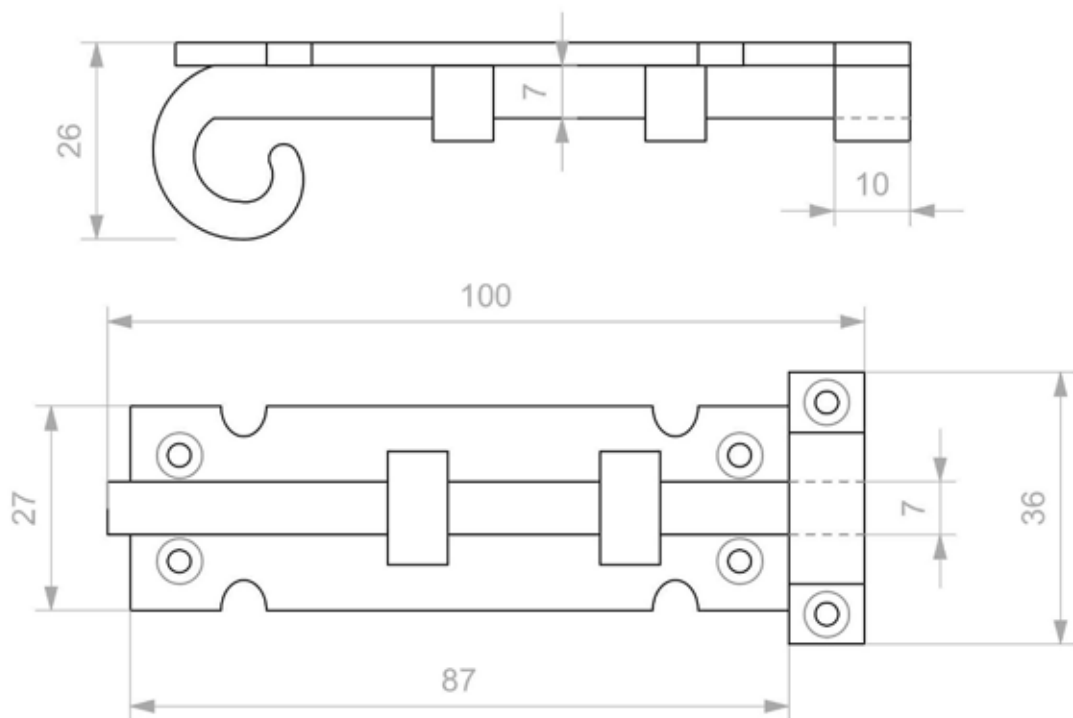
Verfügbar in 2 Größen: 300mm und 500mm.



## T202 | Toebehoren | Accessoires



## T202 | Accessories | Zubehör

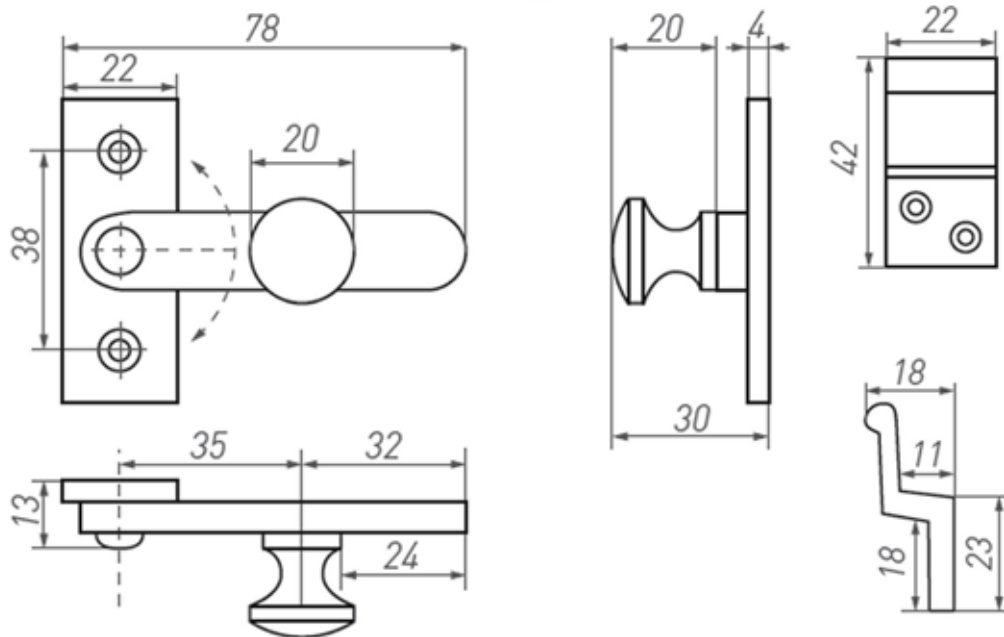


## LM | Toebehoren | Accessoires





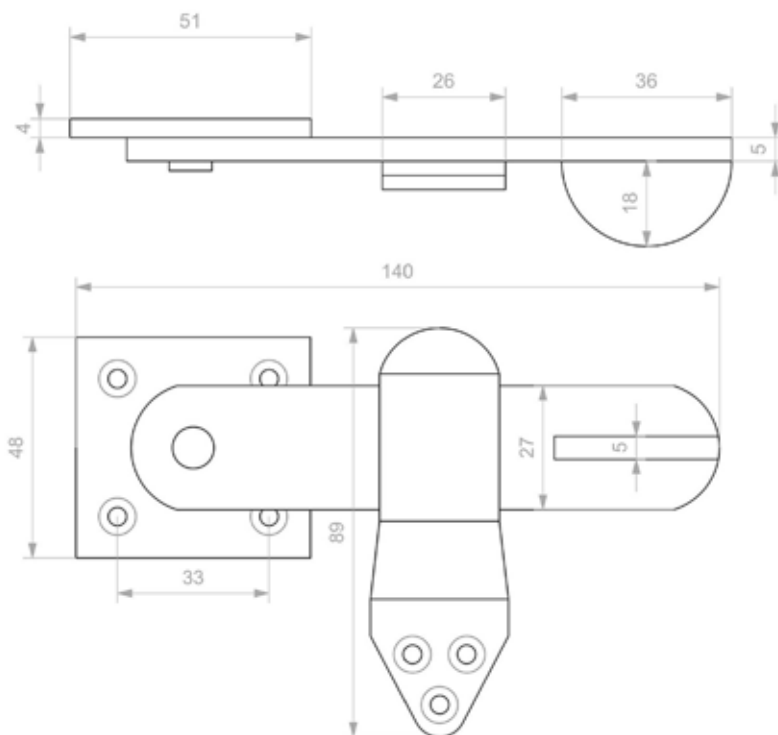
## LM | Accessories | Zubehör



## LP | Toebehoren | Accessoires



## LP | Accessories | Zubehör



## 1893 | Toebehoren

NL

Beschikbaar in 3 afmetingen: 250mm, 400mm en 500mm.

## 1893 | Accessoires

FR

Disponible en 3 dimensions: 250mm, 400mm et 500mm.



## 1893 | Accessories

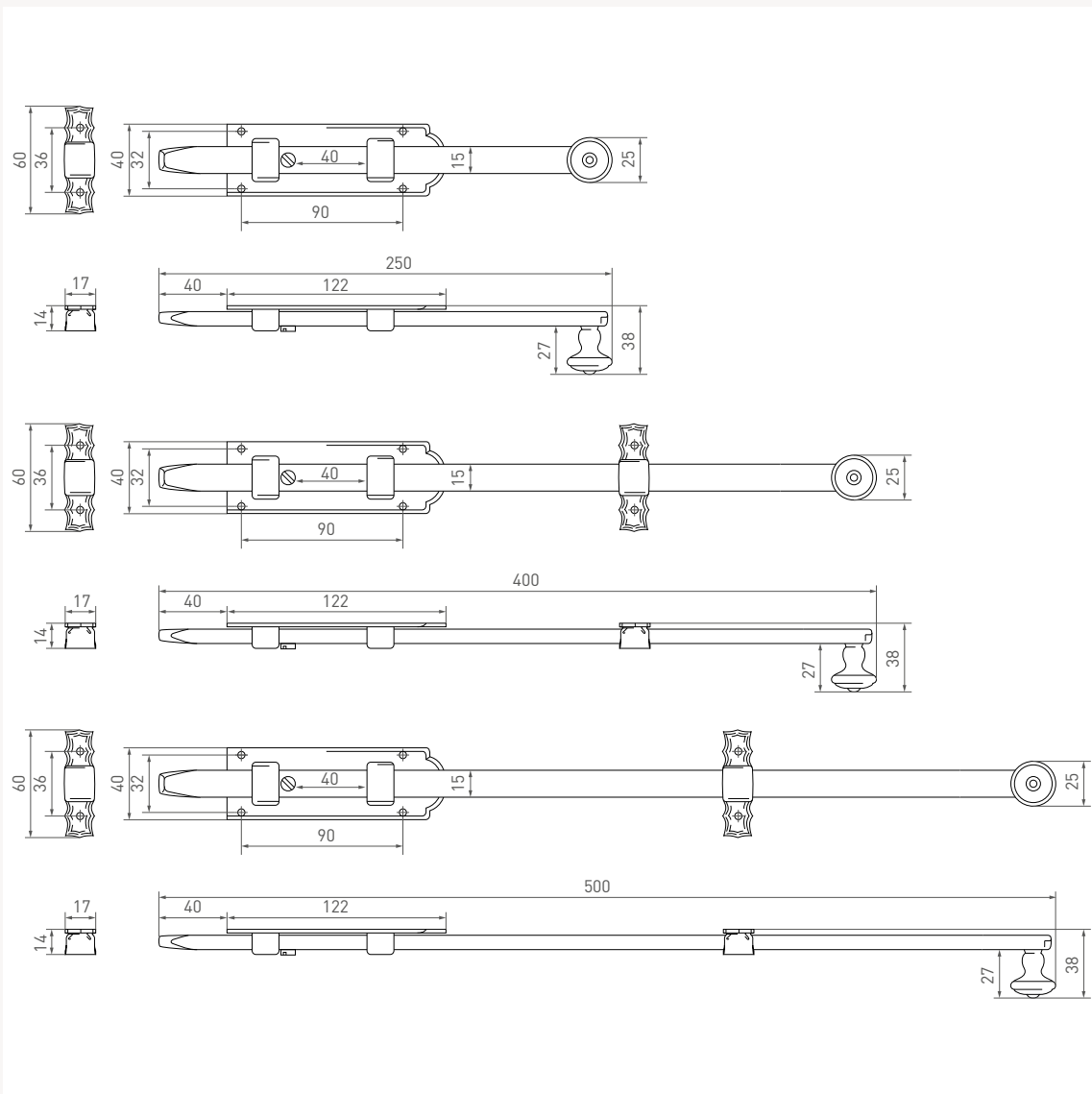
EN

Available in 3 sizes: 250mm, 400mm en 500mm.

## 1893 | Zubehör

DE

Verfügbar in 3 Größen: 250mm, 400mm und 500mm.



## Deurstop | Toebehoren

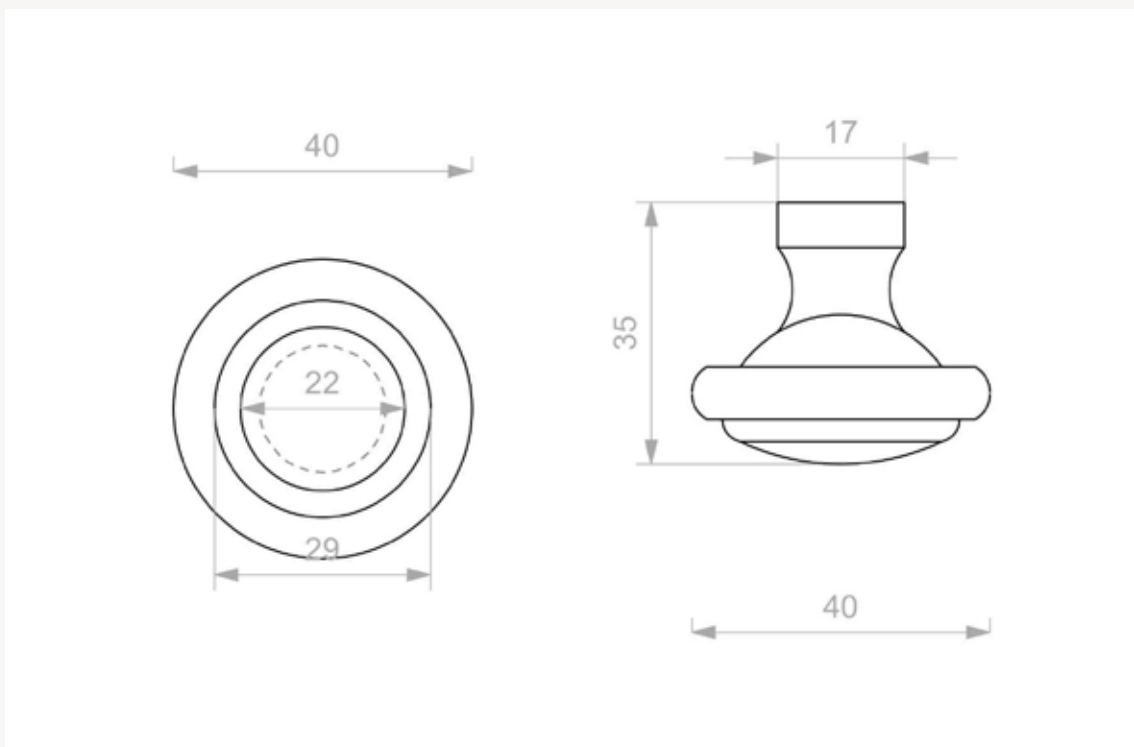
NL

Een deurstop hoort ook bij de CDF collectie. Deze is in ronde versie beschikbaar en in dezelfde uitvoeringen als je deurbeslag. Een subtiel accent dat het plaatje helemaal afmaakt.

## Butée de porte | Accessoires

FR

CDF vous propose aussi un arrêt de porte. En forme ronde, il est disponible dans les mêmes finitions que les poignées de portes.





## Doorstop | Accessories

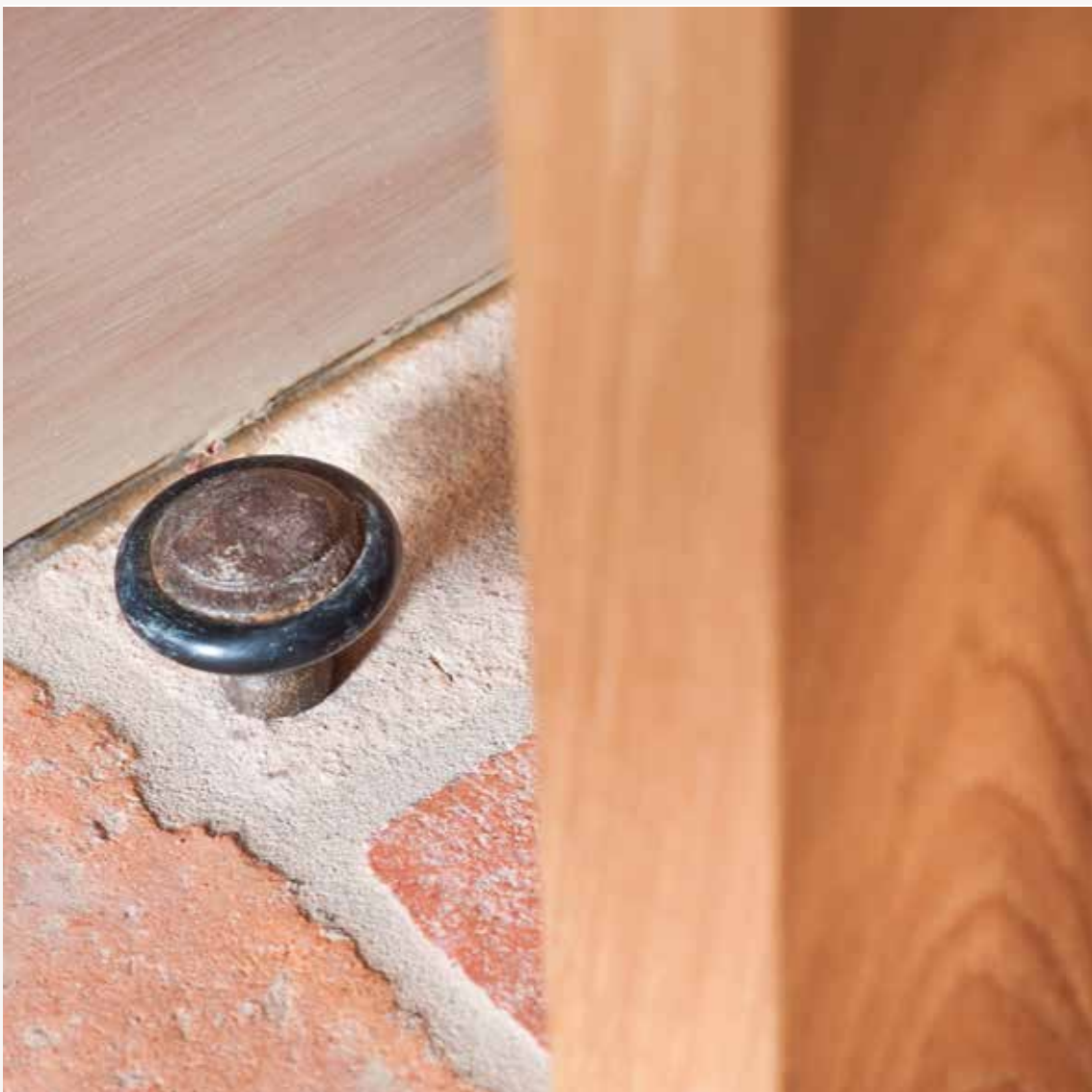
EN

This subtle round door stop is available in all finishes. A small detail that makes the big picture.

## Türstopper | Zubehör

DE

In der Kollektion CDF haben wir auch runde Türstopper in denselben Ausführungen wie unsere Türbeschläge. Dieses Detail sorgt für einen kompletten Look.





Meubelbeslag  
Quincaillerie pour meuble  
Möbelbeschläge  
Furniture fittings





DESIGN: ARTHUR BOURS

## Olijfjes | Meubelbeslag

NL

Beschikbaar in 3 afmetingen ; 35mm, 45mm en 60mm.

## Olives | Quincaillerie pour meuble

FR

Disponible en 3 dimensions ; 35mm, 45mm et 60mm.

BT 294



N

BT 284

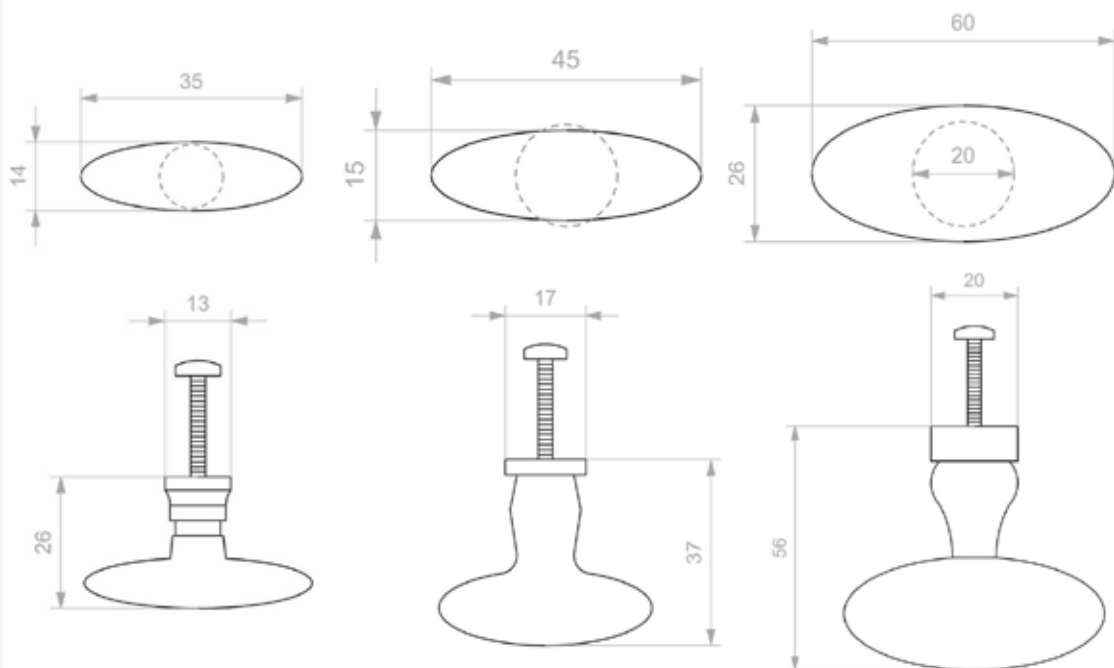


FP

BT 254



RC





## Olives | Furniture fittings

EN

Available in 3 sizes: 35mm, 45mm and 60mm.

## Oliven | Möbelbeschläge

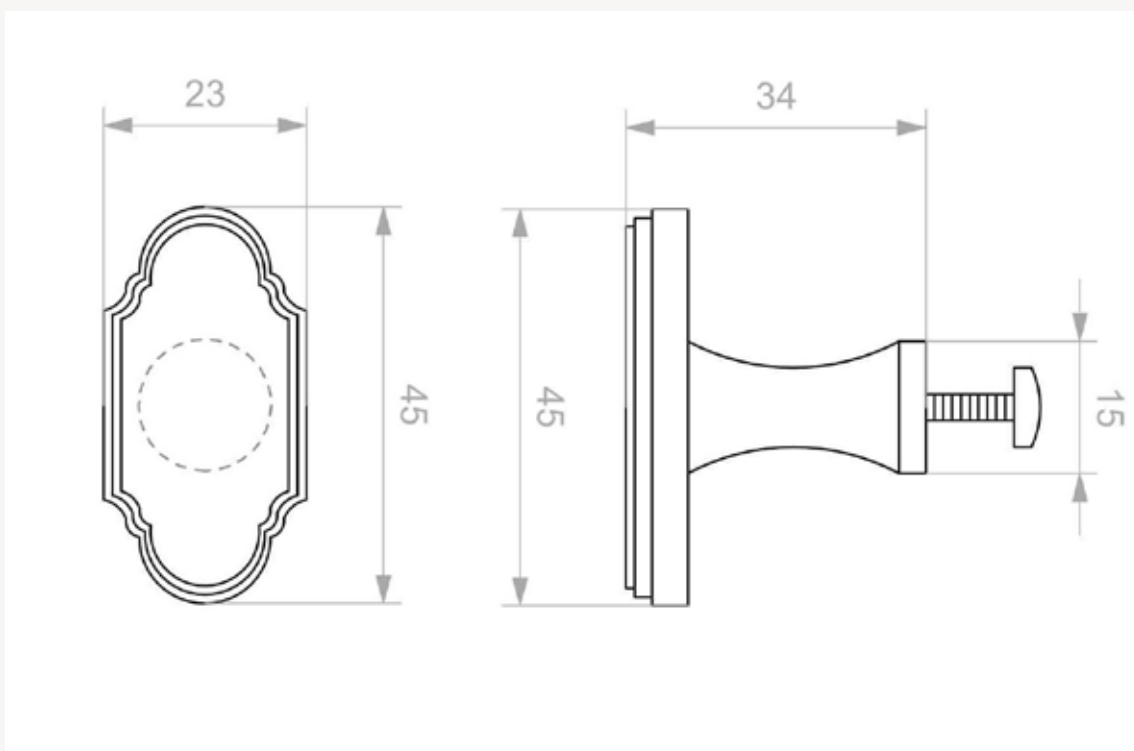
DE

Verfügbar in 3 verschiedenen Größen: 35mm, 45mm und 60mm.



Design: Gilyan's | Photo: Nick Cannaearts

## BT258bis | Meubelbeslag | Quincaillerie pour meuble



BT258bis | Furniture fittings | Möbelbeschläge



## BT267 | Meubelbeslag

NL

Beschikbaar in 3 afmetingen, 32mm, 40mm en 47mm.

## BT267 | Quincaillerie pour meuble

FR

Disponible en 3 dimensions : 32mm, 40mm et 47mm.

BT267TER



N

BT267BIS

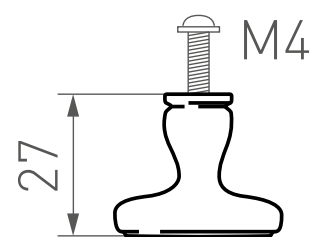
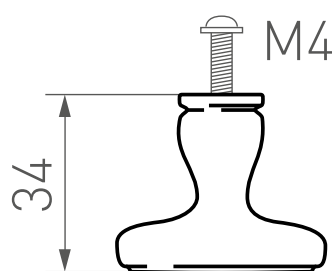
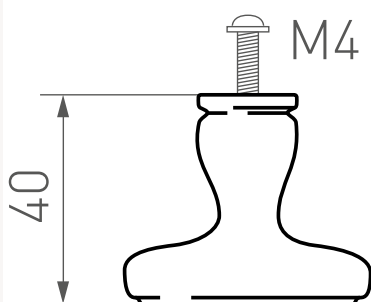
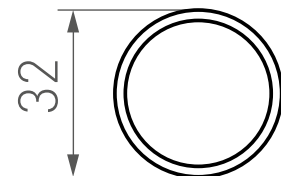
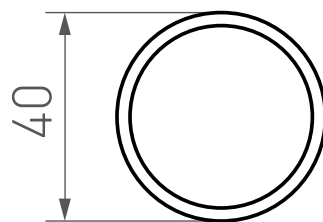
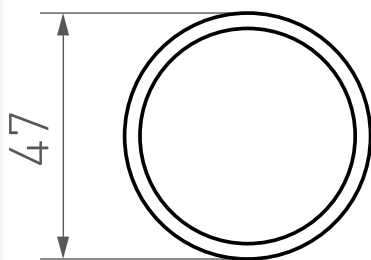


FP

BT267



RC



## BT267 | Furniture fittings

EN

Available in 3 sizes: 32mm, 40mm and 47mm.

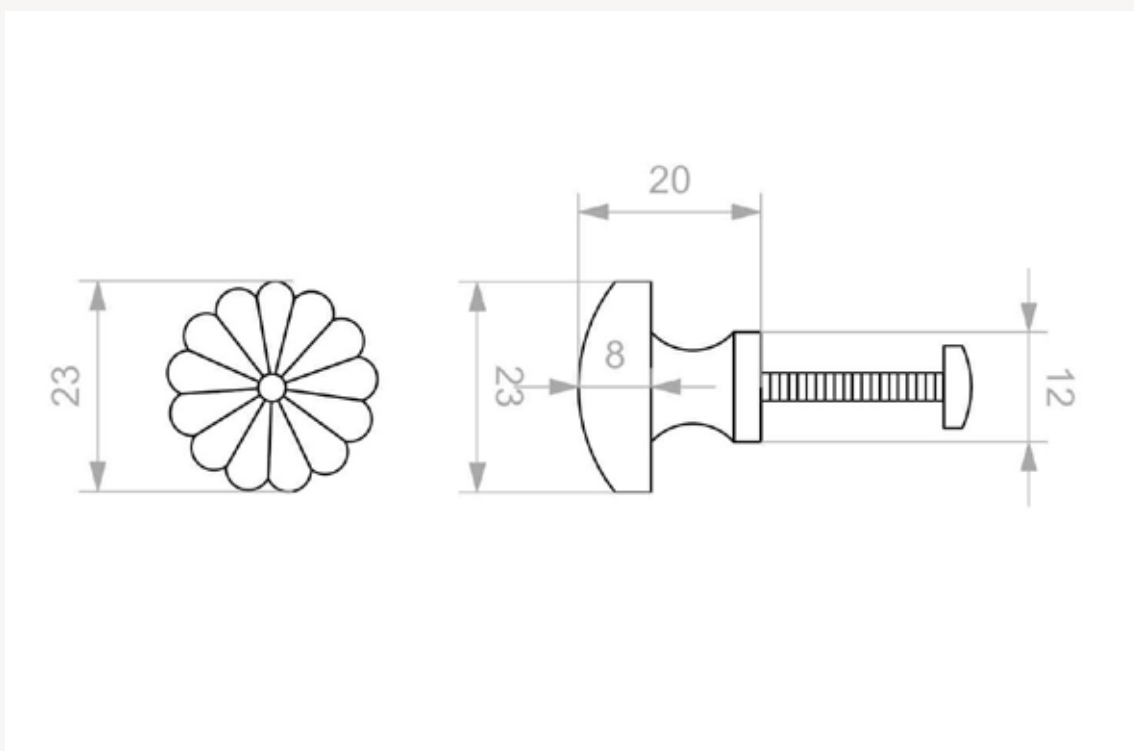
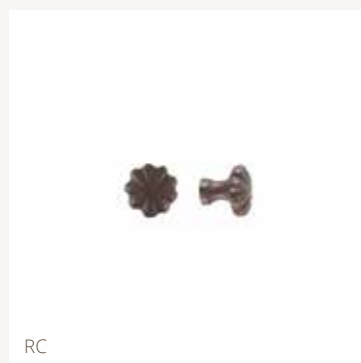
## BT267 | Möbelbeschläge

DE

Verfügbar in 3 verschiedenen Größen: 32mm, 40mm und 47mm.



## BT270bis | Meubelbeslag | Quinellerie pour meuble



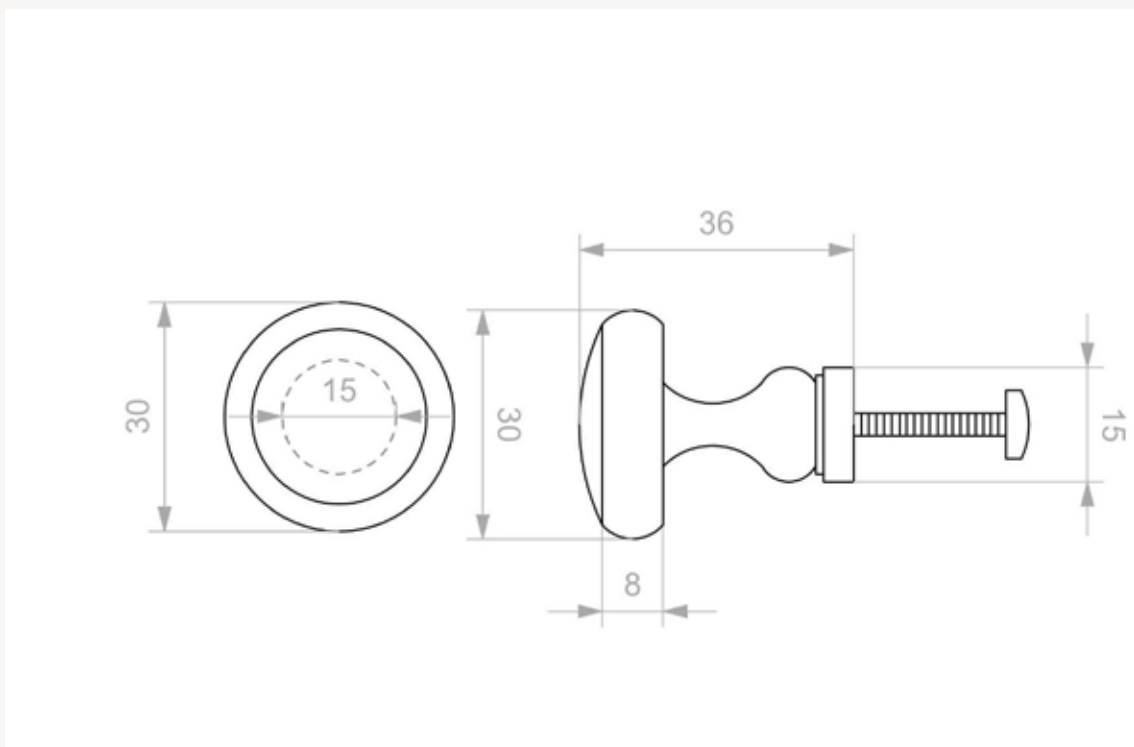
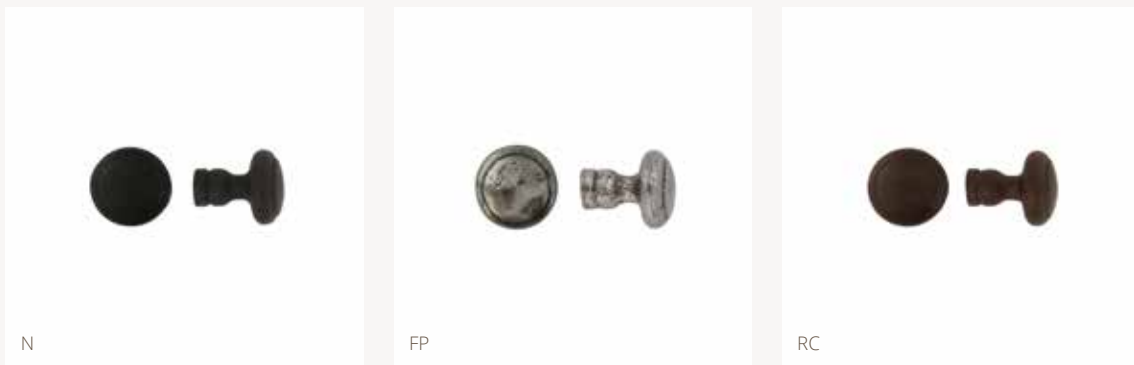


## BT270bis | Furniture fittings | Möbelbeschläge



Design: Den Stal | Photo: Jo Pauwels

## BT304bis | Meubelbeslag | Quincaillerie pour meuble



## BT304bis | Furniture fittings | Möbelbeschläge



Design: ABC Projects

## CHDF | Meubelbeslag | Quincaillerie pour meuble



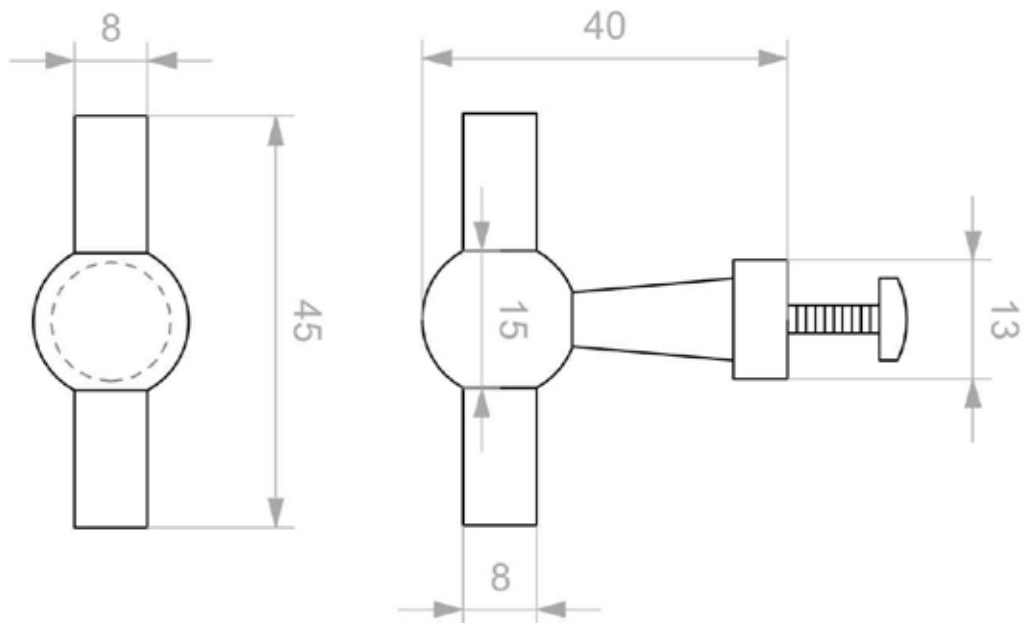
N



FP



RC



## BTCH | Furniture fittings | Möbelbeschläge





## CHDF | Meubelbeslag

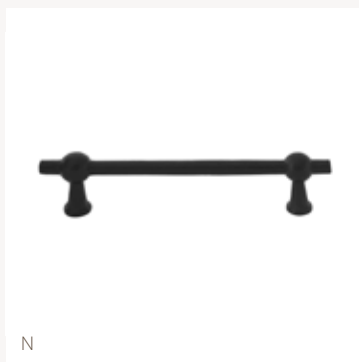
NL

Beschikbaar in 3 afmetingen, 96mm, 128mm en 160mm.

## CHDF | Quincaillerie pour meuble

FR

Disponible en 3 dimensions : 96mm, 128mm et 160mm





## CHDF | Furniture fittings

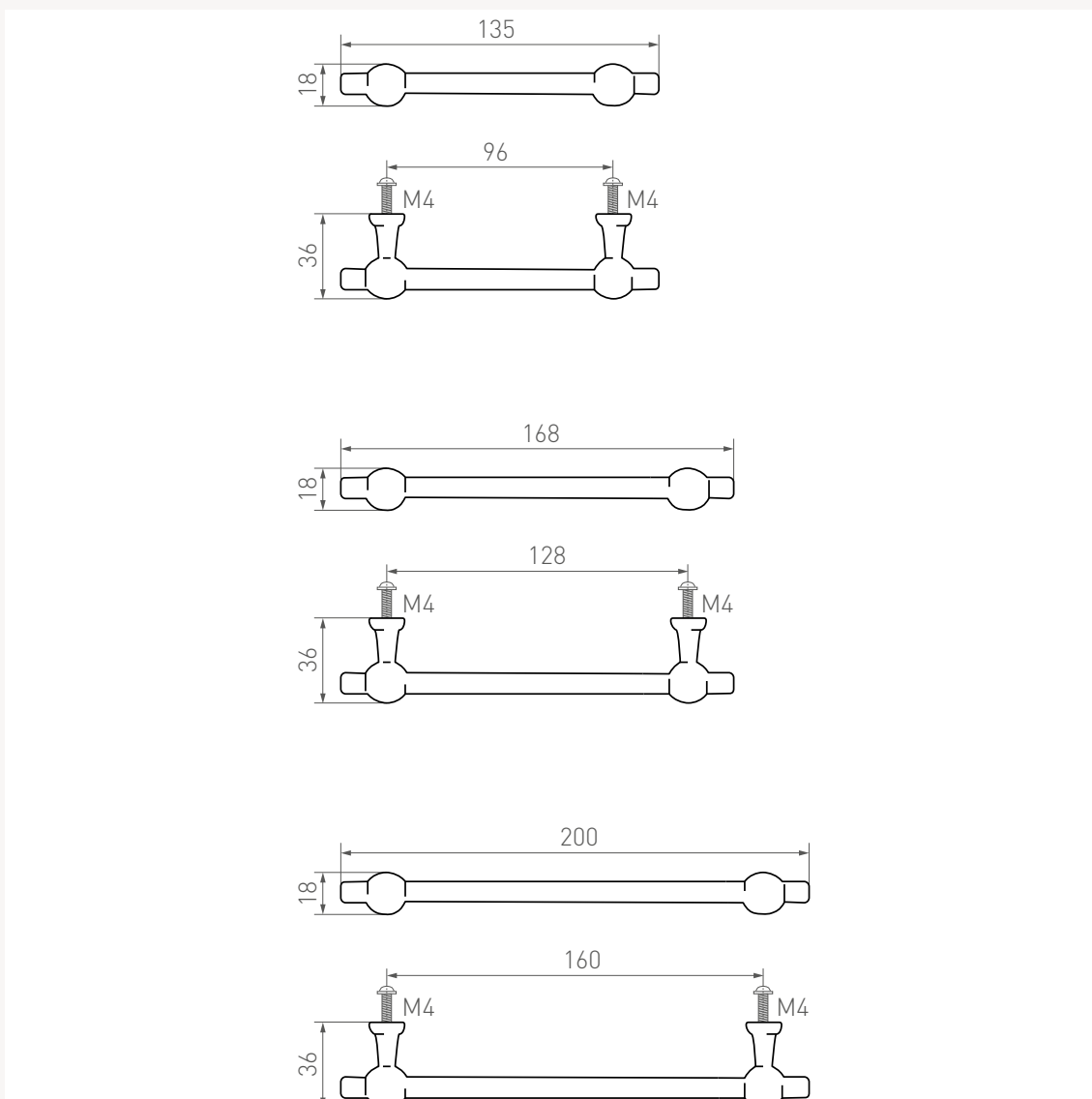
EN

Available in 3 sizes: 96mm, 128mm and 160mm.

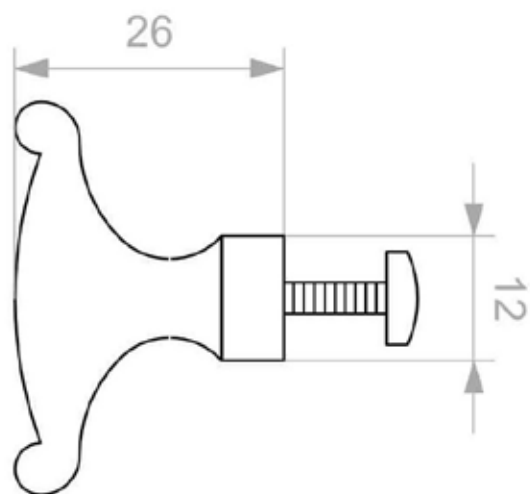
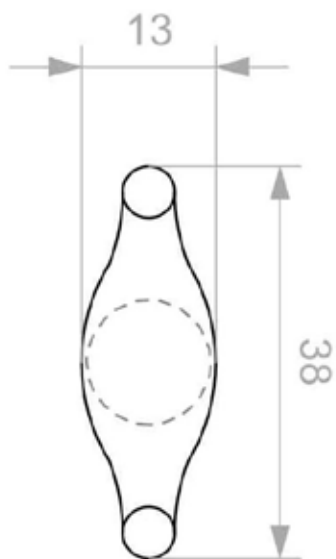
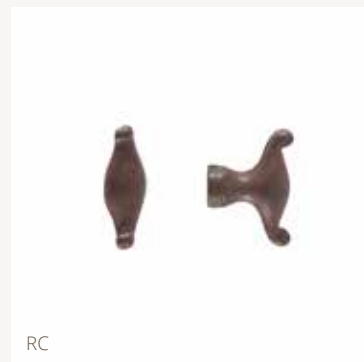
## CHDF | Möbelbeschläge

DE

Verfügbar in 3 verschiedenen Größen : 96mm, 128mm und 160mm.



## BT296 | Meubelbeslag | Quincaillerie pour meuble



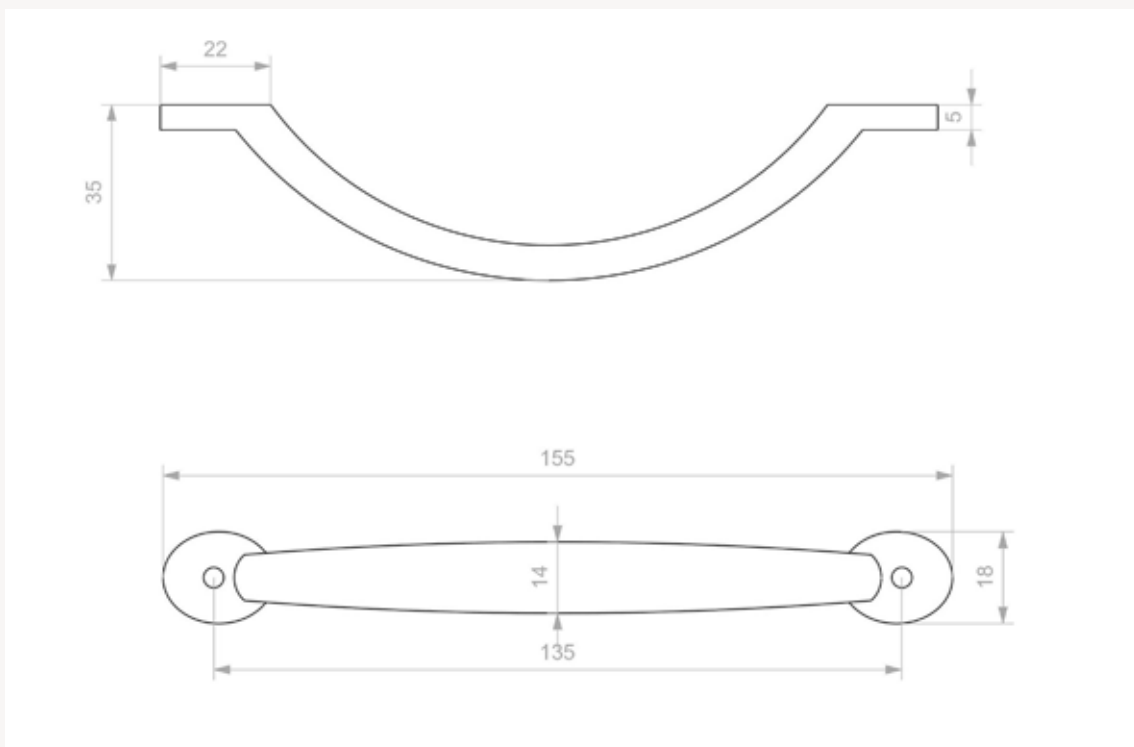


## BT296 | Furniture fittings | Möbelbeschläge



Design: Den Stal - Photo: Claude Smeekens

## P13 | Meubelbeslag | Quincaillerie pour meuble

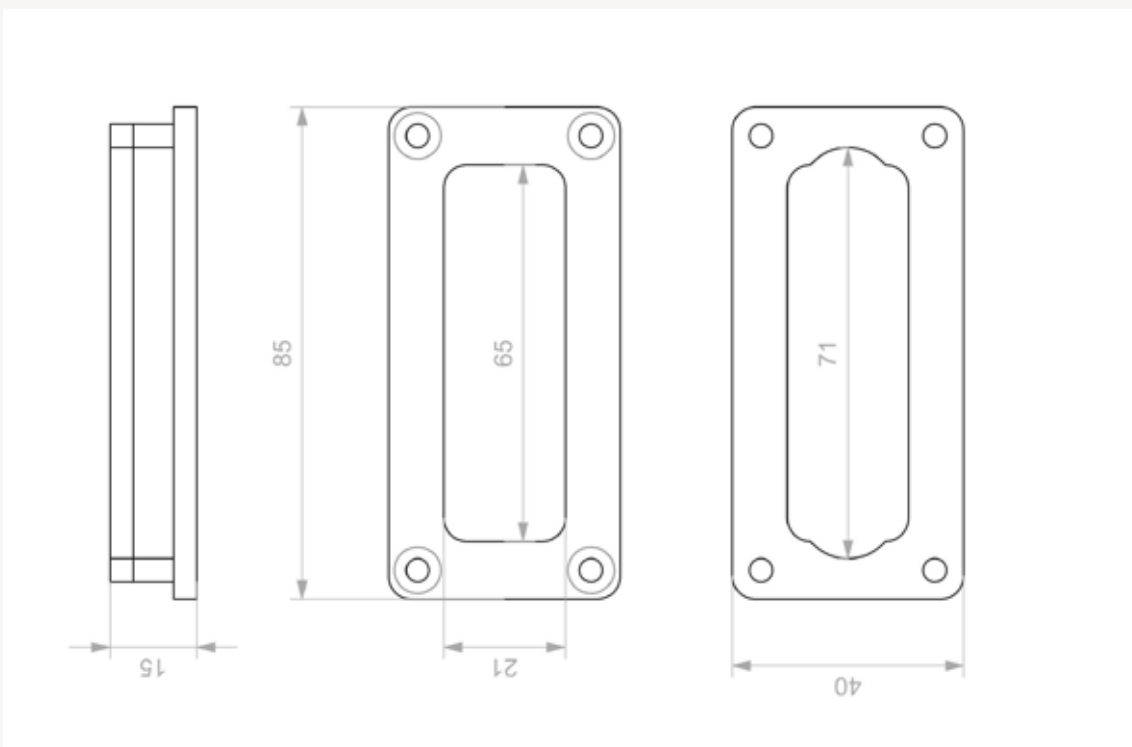


## P13 | Furniture fittings | Möbelbeschläge



Design: ABC Projects

## P46 | Meubelbeslag | Quincaillerie pour meuble



## P46 | Furniture fittings | Möbelbeschläge

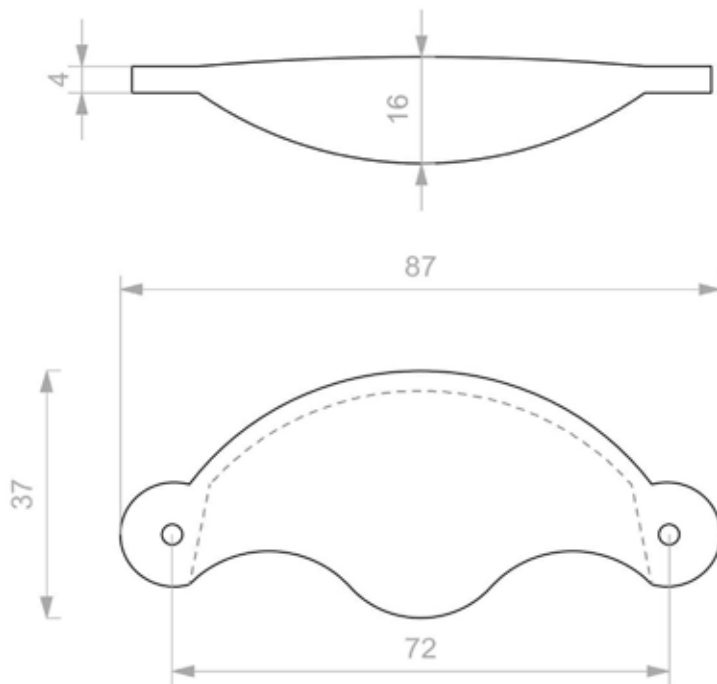


Design: Compro

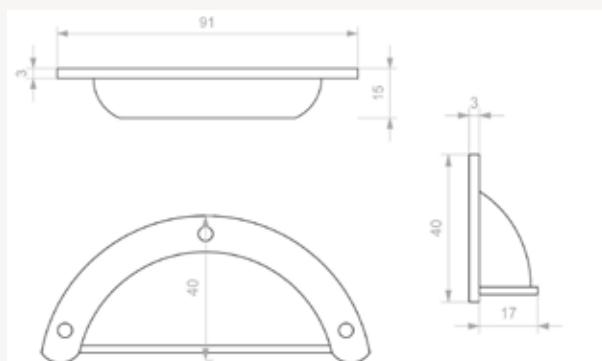
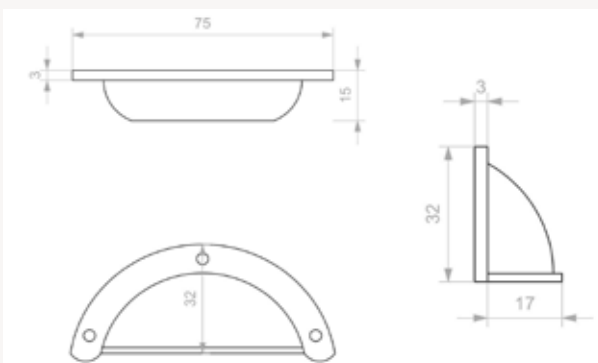
## P47 | Meubelbeslag | Quincaillerie pour meuble



## P47 | Furniture fittings | Möbelbeschläge



## P48 & P49 | Meubelbeslag | Quincaillerie pour meuble





P48 & P49 | Furniture fittings | Möbelbeschläge



# RETRO | Meubelbeslag | Quincaillerie pour meuble



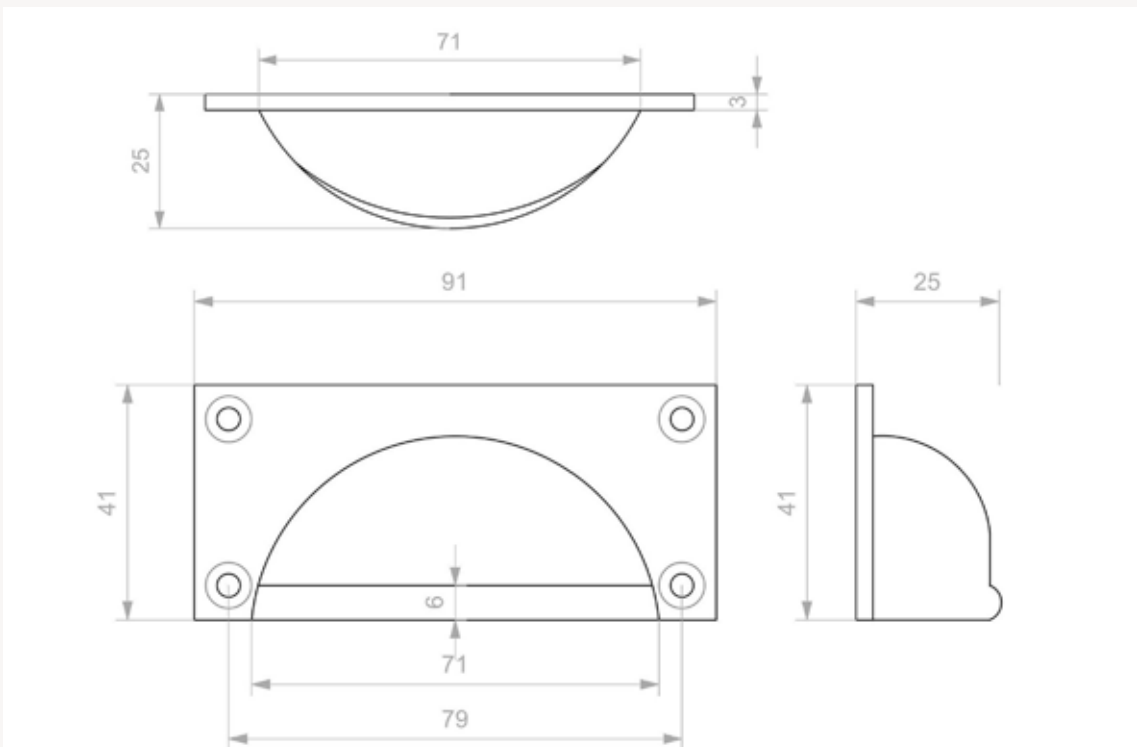
N



FP



RC



## RETRO | Furniture fittings | Möbelbeschläge

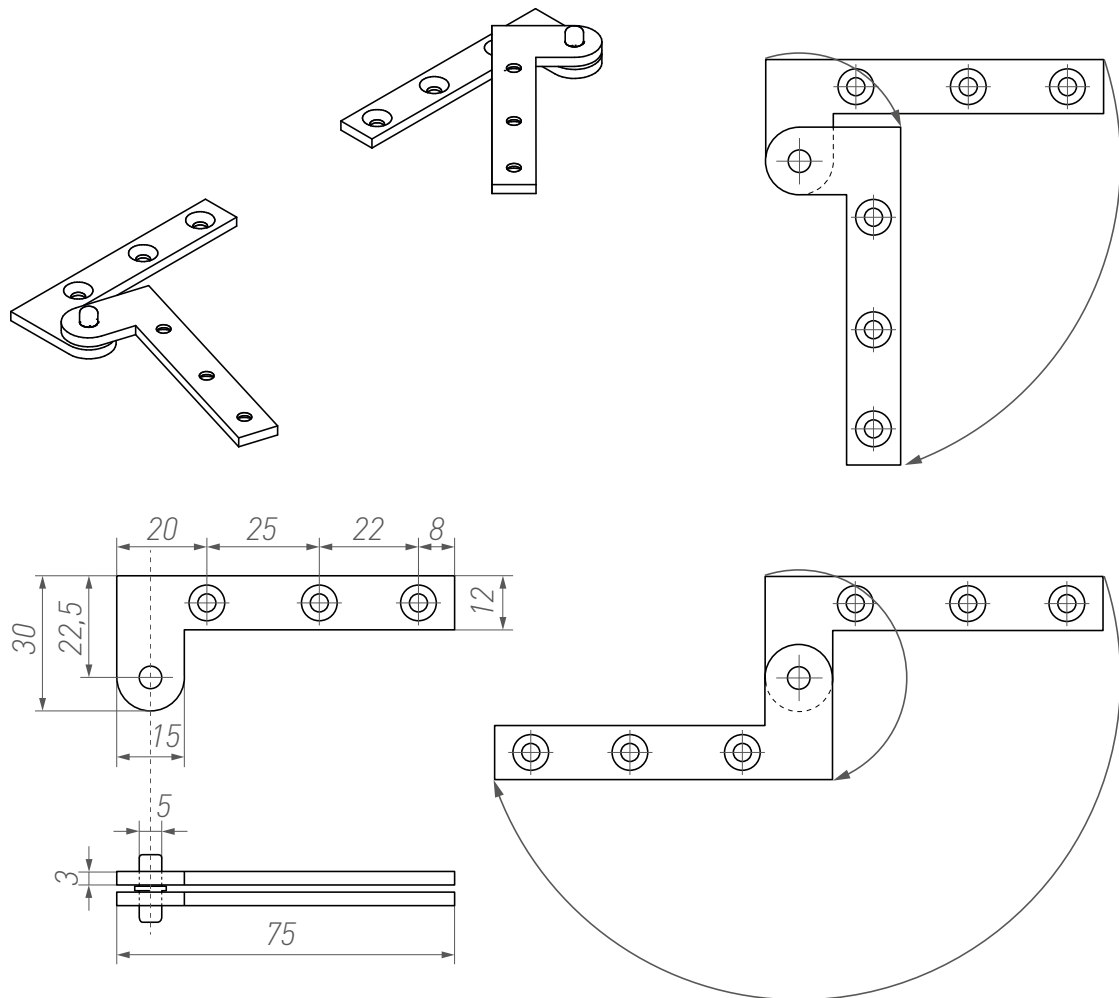


Design: Tim Moss

Meubel pivot | Meubelbeslag  
Pivot de meuble | Quincaillerie pour meuble



# Furniture pivot hinge | Furniture fittings Möbelpivot | Möbelbeschläge



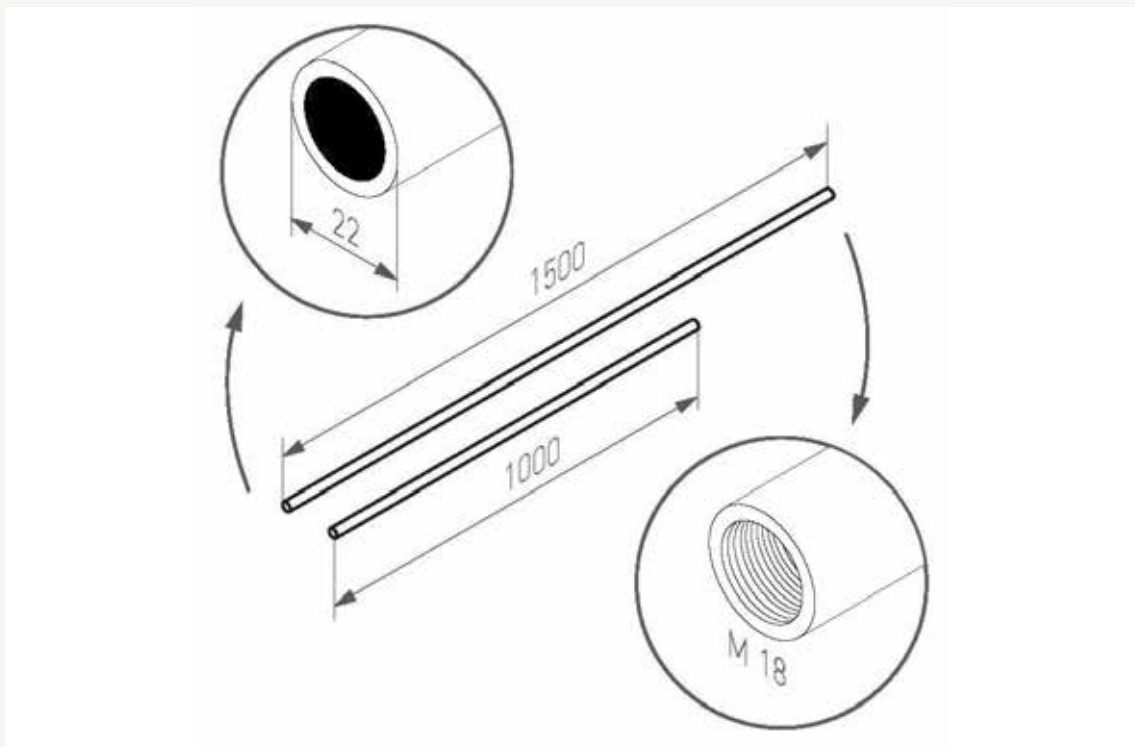


# Pure Curtains



DESIGN: GILYAN'S | PHOTO: NICK CANNAERTS

## Stang / Rail 1000mm + 1500mm | Pure Curtains





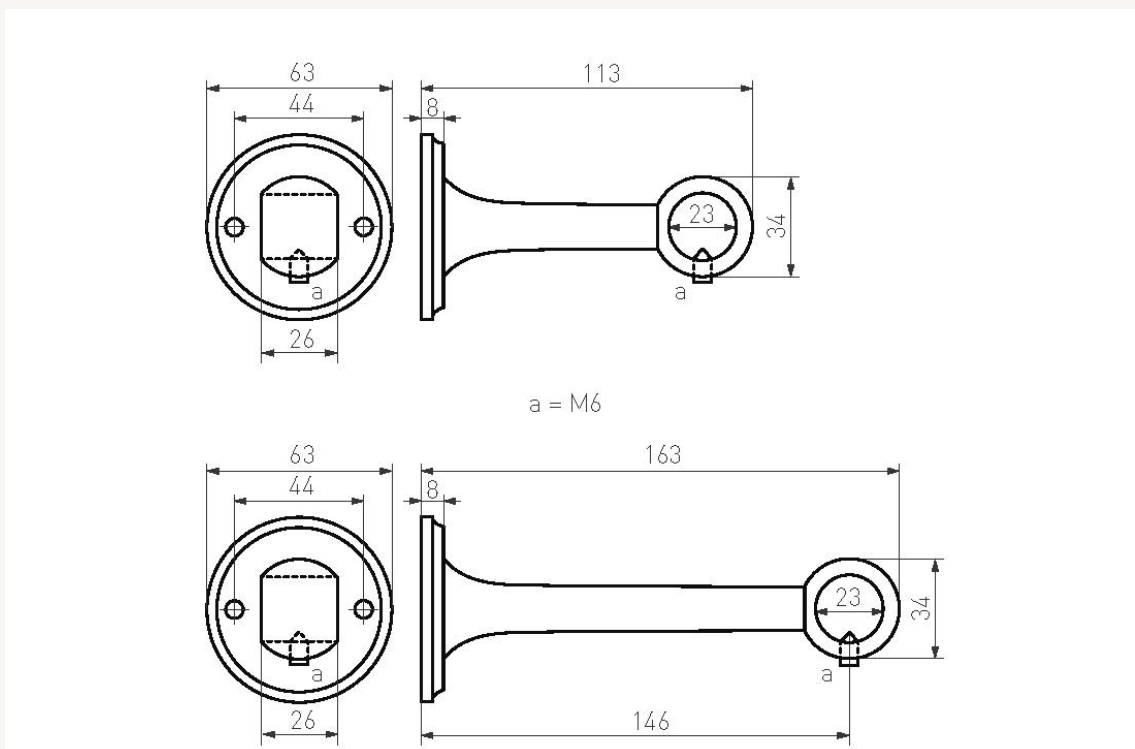
## Rod / Stange 1000mm + 1500mm | Pure Curtains



Design: Rijs consulting



# Steun / Embout 80mm + 130mm | Pure Curtains



## Bracket / Halterungen 80mm + 130mm | Pure Curtains



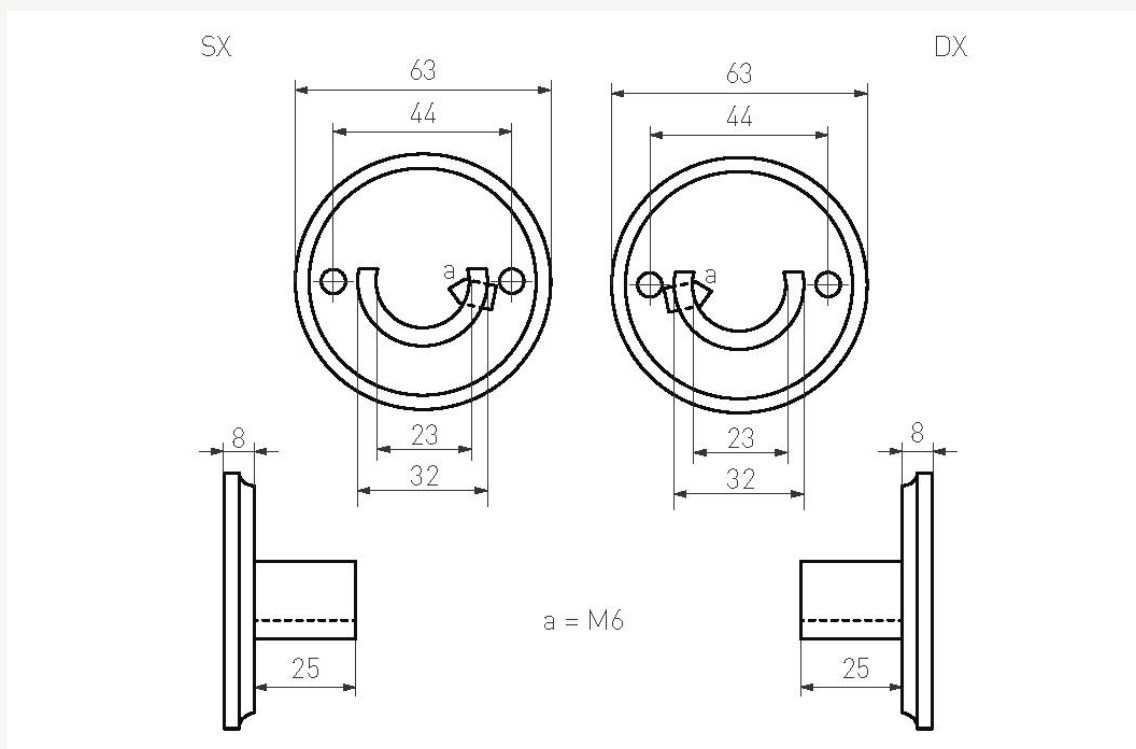
## IDD steun | Pure Curtains

NL

Steun om in een nis te plaatsen.

## Support IDD | Pure Curtains

FR



## IDD support | Pure Curtains

EN

For installation in niches and alcoves.

## Wandlager IDD | Pure Curtains

DE



Photo : Mich Verbelen - Patrick Retour

## Balfor | Pure Curtains

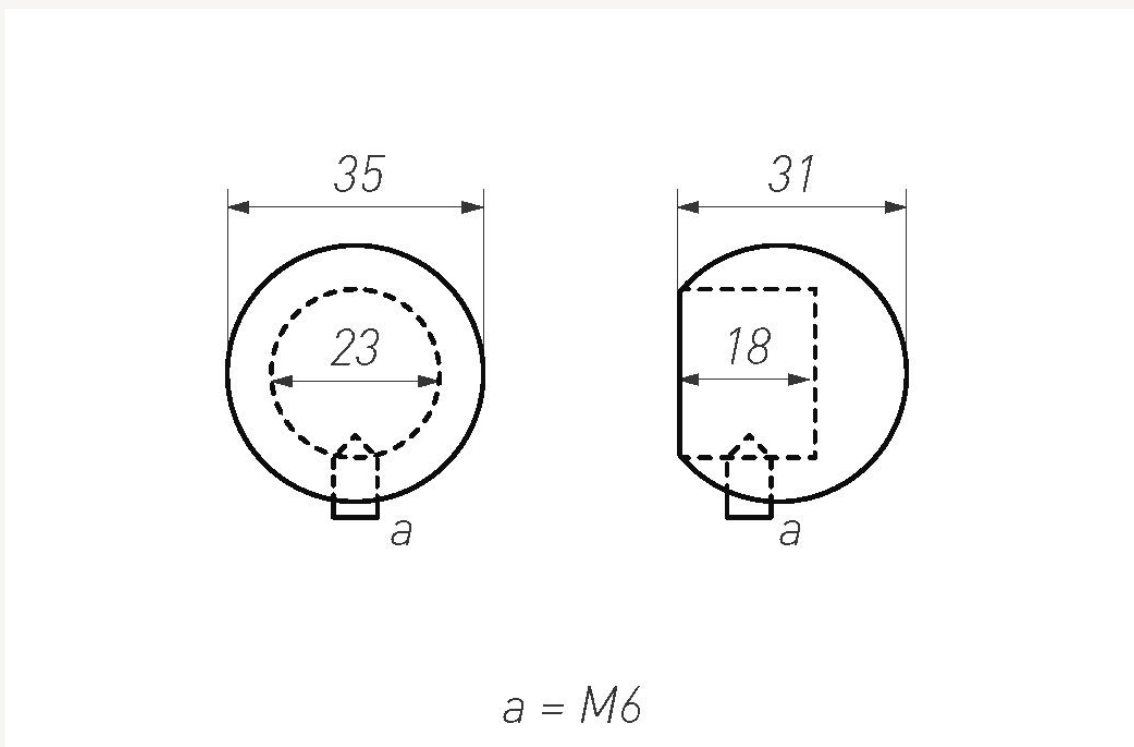
NL

Pure® Curtains voorziet drie verschillende eindkoppen voor de stangen. Deze zijn niet nodig als je gordijnen in een nis worden geplaatst. Een bolvormige eindknop.

## Balfor | Pure Curtains

FR

Pure® Plus Curtains prévoit trois embouts différents pour les tringles. Ceux-ci ne sont pas requis lorsque vos rideaux sont accrochés dans une niche. Balfor est un embout en boule.



## Balfor | Pure Curtains

EN

The Pure®Plus Curtains collection offers a choice between three different curtain rod finials. You don't need these if you're hanging the curtains in an alcove. A ball-shaped curtain rod final.

## Balfor | Pure Curtains

DE

Pure®Plus Curtains bietet drei verschiedene Endknöpfe für Gardinenstangen an. Diese sind bei der Nischenbefestigung der Gardinen nicht notwendig. Balfor ist ein kugelförmiger Endknopf.



Photo : Claude Smekens

## Randall | Pure Curtains

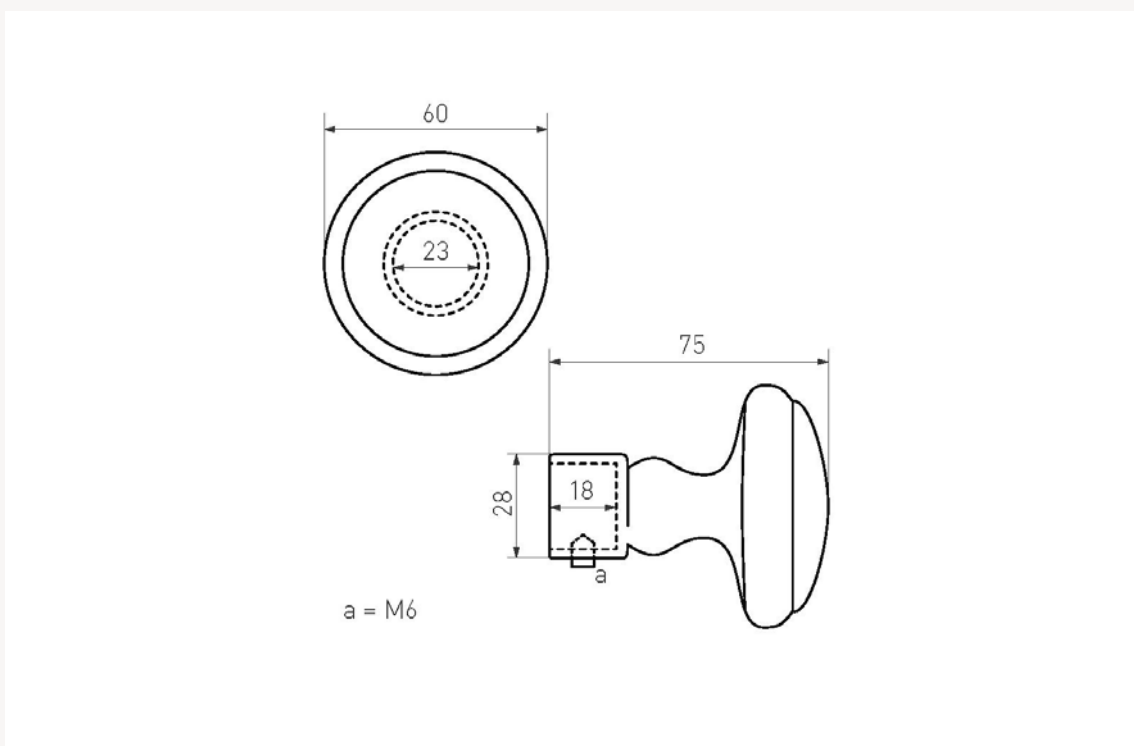
NL

Pure® Curtains voorziet drie verschillende eindkoppen voor de stangen. Deze zijn niet nodig als je gordijnen in een nis worden geplaatst. Ronde eindknop met platte kop.

## Randall | Pure Curtains

FR

Pure® Plus Curtains prévoit trois embouts différents pour les tringles. Ceux-ci ne sont pas requis lorsque vos rideaux sont accrochés dans une niche. Randall est un embout rond à tête plate.







## Randall | Pure Curtains

EN

The Pure®Plus Curtains collection offers a choice between three different curtain rod finials. You don't need these if you're hanging the curtains in an alcove. A round curtain rod final with a flat end.

## Randall | Pure Curtains

DE

Pure®Plus Curtains bietet drei verschiedene Endknöpfe für Gardinenstangen an. Diese sind bei der Nischenbefestigung der Gardinen nicht notwendig.



## Orval | Pure Curtains

NL

Pure® Curtains voorziet drie verschillende eindkoppen voor de stangen. Deze zijn niet nodig als je gordijnen in een nis worden geplaatst. Een ovalen eindknop.

## Orval | Pure Curtains

FR

Pure® Plus Curtains prévoit trois embouts différents pour les tringles. Ceux-ci ne sont pas requis lorsque vos rideaux sont accrochés dans une niche. Orval est un embout ovale.



## Orval | Pure Curtains

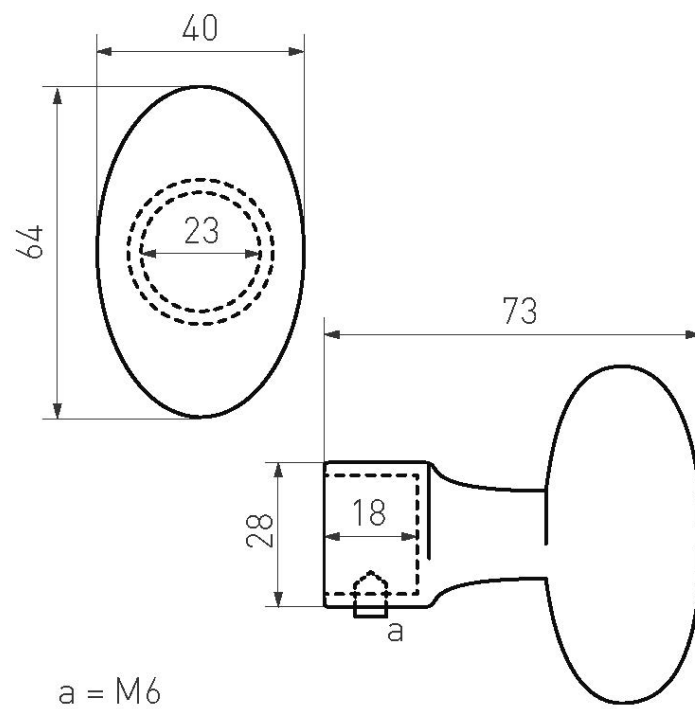
EN

The Pure®Plus Curtains collection offers a choice between three different curtain rod finials. You don't need these if you're hanging the curtains in an alcove. An oval-shaped curtain rod finial.

## Orval | Pure Curtains

DE

Pure®Plus Curtains bietet drei verschiedene Endknöpfe für Gardinentangen an. Diese sind bei der Nischenbefestigung der Gardinen nicht notwendig. Orval ist ein ovaler Endknopf.





## Ring | Pure Curtains

NL

Voor je interieur wil je perfectie tot in het kleinste detail. De keuze van het juiste gordijn zal je niet zomaar aan je laten voorbijgaan. Maar wat met de bevestiging van je gordijnen? Een prachtig gordijn hang je niet zomaar aan eender welke roede! Daarom lanceert Pure®Plus Curtains een collectie van ambachtelijke gordijnroedes in vier authentieke materialen.

Metalen ringen met plexi oog die je gordijnen probleemloos over de stangen laten schuiven.

## Anneau | Pure Curtains

FR

Pour votre intérieur, vous souhaitez la perfection jusque dans le moindre détail. Le choix de rideaux adaptés fera l'objet de tous vos soins. Mais qu'en est-il de la suspension de vos rideaux ? On n'accroche pas un superbe rideau à n'importe quelle tringle ! Voilà pourquoi Pure®Plus Curtains lance une collection de tringles à rideaux artisanales en quatre matériaux authentiques.

Anneaux métalliques avec œillet en plexi qui permettent à vos rideaux de glisser sans problèmes sur les barres.



VO



FP



RC

## Ring | Pure Curtains

EN

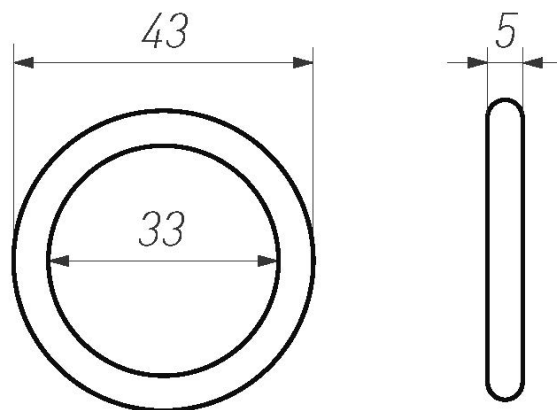
You want your home interior to be perfect. Every detail has to be just right. You'll spend quite a bit of time selecting curtains, but what about the suspension system of your curtains? You can't hang beautiful curtains on any curtain rod, right? That is why Pure®Plus Curtains was created: a collection of curtain rods made of authentic materials. Traditionally crafted!

Metal rings with a plexiglass eye to allow your curtains to easily slide over the rod.

## Ring | Pure Curtains

DE

Für Ihre Einrichtung möchten Sie Perfektion bis ins kleinste Detail. Die Wahl der richtigen Gardinen sollte man nicht vernachlässigen. Aber was ist mit der Befestigung Ihrer Gardinen? Eine wunderschöne Gardine hängt man nicht an eine x-beliebige Stange! Aus diesem Grund bietet Pure® Plus Curtains eine Kollektion von handwerklich gefertigten Gardinenstangen aus vier authentischen Materialien. An Metallringe mit Ösen, mit deren Hilfe sich die Gardinen problemlos über die Stange schieben lassen.





## Embrasse 80mm + 130mm | Pure Curtains

NL

Voor je interieur wil je perfectie tot in het kleinste detail. De keuze van het juiste gordijn zal je niet zomaar aan je laten voorbijgaan. Maar wat met de bevestiging van je gordijnen? Een prachtig gordijn hang je niet zomaar aan eender welke roede! Daarom lanceert Pure® Curtains een collectie van ambachtelijke gordijnroedes in vier authentieke materialen.

## Embrasse 80mm + 130mm | Pure Curtains

FR

Pour votre intérieur, vous souhaitez la perfection jusque dans le moindre détail. Le choix de rideaux adaptés fera l'objet de tous vos soins. Mais qu'en est-il de la suspension de vos rideaux ? On n'accroche pas un superbe rideau à n'importe quelle tringle ! Voilà pourquoi Pure® Plus Curtains lance une collection de tringles à rideaux artisanales en quatre matériaux authentiques.



## Curtain loop 80mm + 130mm | Pure Curtains

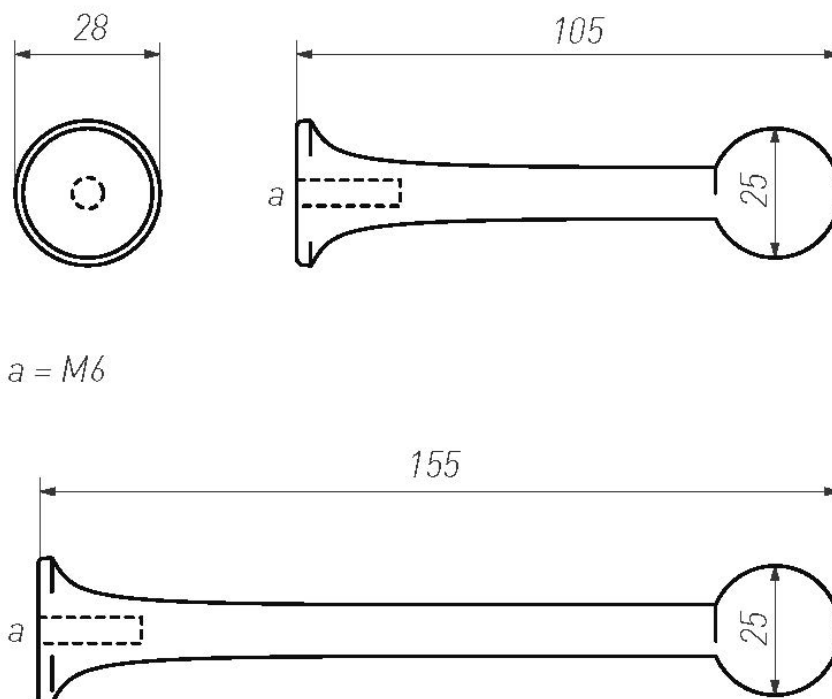
EN

You want your home interior to be perfect. Every detail has to be just right. You'll spend quite a bit of time selecting curtains, but what about the suspension system of your curtains? You can't hang beautiful curtains on any curtain rod, right? That is why Pure®Plus Curtains was created: a collection of curtain rods made of authentic materials. Traditionally crafted!

## Gardinenhalter 80mm + 130mm | Pure Curtains

DE

Für Ihre Einrichtung möchten Sie Perfektion bis ins kleinste Detail. Die Wahl der richtigen Gardinen sollte man nicht vernachlässigen. Aber was ist mit der Befestigung Ihrer Gardinen? Eine wunderschöne Gardine hängt man nicht an eine x-beliebige Stange! Aus diesem Grund bietet Pure® Plus Curtains eine Kollektion von handwerklich gefertigten Gardinenstangen aus vier authentischen Materialien.



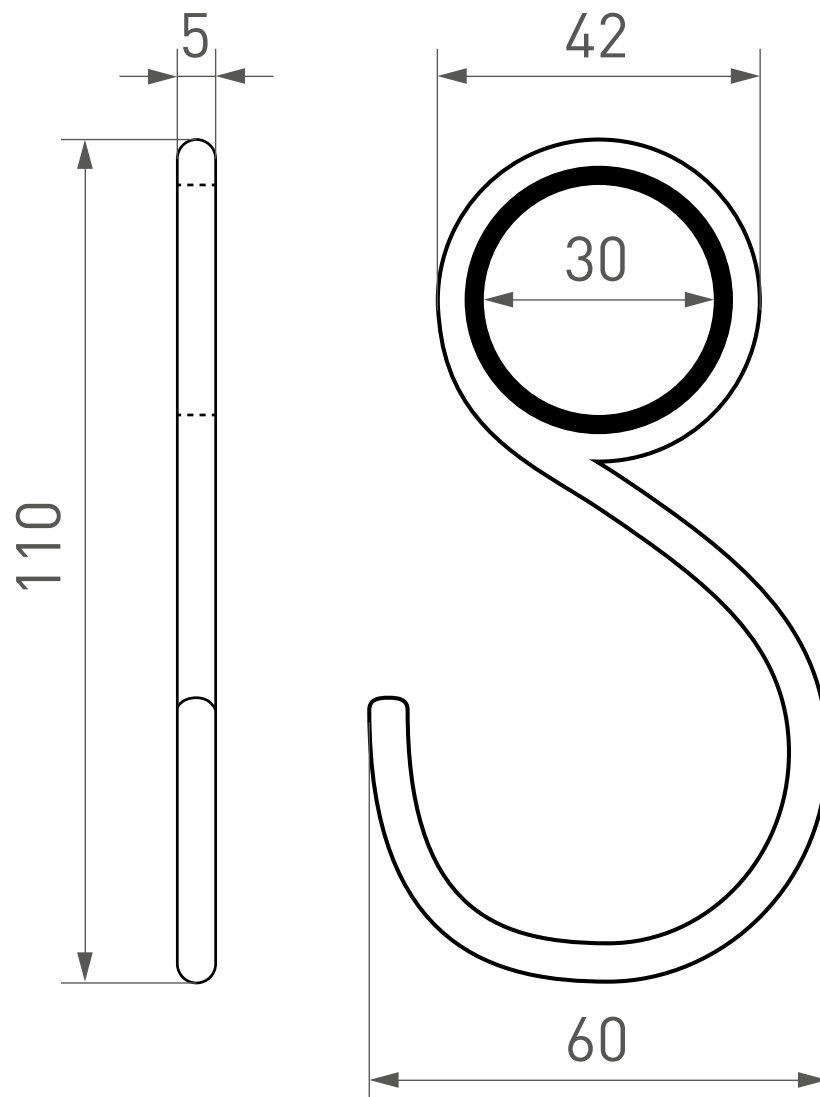


## Potten- en pannenhaak | Crochet pour accessoires cuisine | Pure Curtains





## Hook for kitchen rack | Haken für Töpfe und Pfannen Pure Curtains





DESIGN: EIKEN PROJECT | PHOTO: CLAUDE SMEKENS

