

# Gietijzeren grepen & knoppen zwart

# G.



Deze knoppen en grepen roepen herinneringen op aan vroeger. Stoofpot op het vuur, Leuvense stoof... Ze verwijzen niet alleen naar de warmte van die tijd, maar ook naar de duurzaamheid en degelijkheid van toen. Een iets grovere afwerking met lichte korrel als accent maar tevens als blijk van authenticiteit.



# PROVENCE greep



Artikel Nr.	Snelbestelcode	Type	Boorafstand	Bevestiging
0706FP30001-95	30001	Gietijzer zwart	160mm	M4 vijs

## ART greep



Artikel Nr.	Snelbestelcode	Type	Boorafstand	Bevestiging
0706FP30002-95	30002	Gietijzer zwart	96mm	M4 vijs

# FLEUR knop



Artikel Nr.	Snelbestelcode	Type	Diameter	Hoogte	Bevestiging
0706FP30003-95	30003	Gietijzer zwart	46mm	30mm	M4 vijs

# INK knop



Artikel Nr.	Snelbestelcode	Type	Boorafstand	Bevestiging
0706FP30004-95	30004	Gietijzer zwart	32mm	M4 vijs

# PAGODA knop en greep



Artikel Nr.	Snelbestelcode	Type	Boorafstand	Bevestiging
0706FP30006-95	30006	Gietijzer zwart	32mm	M4 vijs
0706FP30006X-95	30008	Gietijzer zwart	160mm	M4 vijs

# PEN greep



Artikel Nr.	Snelbestelcode	Type	Boorafstand	Bevestiging
0706FP30007-95	30007	Gietijzer zwart	128mm	M4 vijs

# FIRM gietijzer zwart



Artikel Nr.	Snelbestelcode	Type	Boorafstand	Bevestiging
VIE0506-064-ZW	50664	Gietijzer zwart	64mm	M4 vijs
VIE0506-096-ZW	50696	Gietijzer zwart	96mm	M4 vijs
VIE0506-160-ZW	50616	Gietijzer zwart	160mm	M4 vijs
VIE0506-320-ZW	50632	Gietijzer zwart	320mm	M4 vijs



## OTO gietijzer zwart

**NIEUW**



Artikel Nr.	Snelbestelcode	Type	Overmeten	Bevestiging
VIE0553-060-ZW	55301	Knop OTO gietijzer zwart	60x37mm	M4 vijs
VIE0553-128-ZW	55302	Greep OTO gietijzer zwart	138mm	M4 vijs



# Darby Doors knoppen & grepen

# H.



Voor onze steel look zwarte kaderdeuren Darby Doors hebben we een selectie grepen samen gesteld uit ons basis programma en uitgebreid met een eigen collectie Darby knoppen en grepen die gelakt werden in identiek dezelfde lak als onze Darby Doors. Deze collectie kwam tot stand door een nauw samenwerkingsverband met de studenten van Campus De Vesten. Zij hebben op onze vraag dit project opgestart, ontworpen, gerealiseerd en geproduceerd.

Ze passen perfect bij onze Darby Doors. Niet alleen qua design en esthetiek maar ook technisch, gezien de geringe breedte van het kaderprofiel. Ze verhogen daardoor de functionaliteit van de kaderdeur zonder inbreuk te plegen op het design.

Bij de DORA knop voorzien we een excentrische boring, waardoor deze makkelijk kan gemonteerd worden in ons Darby Door profiel en tevens gecentreerd kan worden op het profiel.



# TOBIAS greep



Artikel Nr.	Snelbestelcode	Type	Boorafstand	Afmetingen
0706 DARBY 1	12155	MAT ZWART gelakt	32mm	40x30x12mm
0706 DARBY 2	12156	MAT ZWART gelakt	32mm	70x30x12mm

# KAMIEL greep



Artikel Nr.	Snelbestelcode	Type	Boorafstand	Afmetingen
0706 DARBY 3	12157	MAT ZWART gelakt	64mm	100x30x8mm

# DORA knop



Artikel Nr.	Snelbestelcode	Type	Afmetingen
0706 DARBY 4	12158	MAT ZWART excentrisch	H.20mm x D.14mm

# EDGE STRAIGHT



Artikel Nr.	Snelbestelcode	Overmeten	Kleur
0706FP41972-40	01062	40mm	inox look
0706FP41972-40M	11062	40mm	messing kleur
0706FP41972-40R	12062	40mm	rose gold
0706FP41972-40W	13062	40mm	wit
0706FP41972-40Z	30062	40mm	mat zwart
0706FP41972100I	41970	100mm	inox look
0706FP41972100M	41976	100mm	messing kleur
0706FP41972100W	41973	100mm	wit
0706FP41972100Z	41972	100mm	mat zwart
0706FP41972-200	02062	200mm	inox look
0706FP41972200M	18062	200mm	messing kleur
0706FP41972200R	19062	200mm	rose gold
0706FP41972200W	20062	200mm	wit
0706FP41972200Z	31062	200mm	mat zwart
0706FP41972-350	03062	350mm	inox look
0706FP41972350M	25062	350mm	messing kleur
0706FP41972350R	26062	350mm	rose gold
0706FP41972350W	27062	350mm	wit
0706FP41972350Z	32062	350mm	mat zwart

# VERSTEK greep zwart



Artikel Nr.	Snelbestelcode	Boorafstand	Overmeten	Hoogte	Diameter	Bevestiging
0706V6765.032	20112	128mm	136mm	28mm	8mm	M4 vijs
0706V6764.032	20212	160mm	167mm	28mm	8mm	M4 vijs
0706V6763.032	20312	192mm	200mm	28mm	8mm	M4 vijs
0706V6761.032	20412	320mm	327mm	28mm	8mm	M4 vijs

# SPAZIO gecentreerd zwart



Artikel Nr.	Snelbestelcode	Boorafstand	Overmeten	Hoogte	Bevestiging
0706V7572.032	20114	128mm	200mm	32mm	M4 vijs
0706V7571.032	20214	192mm	260mm	32mm	M4 vijs

# SPAZIO uit het midden zwart



Artikel Nr.	Snelbestelcode	Boorafstand	Overmeten	Hoogte	Bevestiging
0706V7570.032	20115	192mm	260mm	32mm	M4 vijs

# BLOK greep zwart



Artikel Nr.	Snelbestelcode	Boorafstand	Afmetingen	Bevestiging
0706V7483.032	20116	32mm	55x10mm	M4 vijs
0706V7482.032	20216	64mm	85x11mm	M4 vijs
0706V7481.032	20316	96mm	115x12mm	M4 vijs

# SGK L-greep zwart



Artikel Nr.	Snelbestelcode	Overmeten	Dikte	Uitvoering	Boringen	Bevestiging
SGK.35164	15064	40mm	1.5mm	Zwart gelakt MAT	2	Frezen + houtvijs
SGK.35165	16064	70mm	1.5mm	Zwart gelakt MAT	2	Frezen + houtvijs
SGK.35166	17064	150mm	1.5mm	Zwart gelakt MAT	3	Frezen + houtvijs
SGK.35167	18064	300mm	1.5mm	Zwart gelakt MAT	4	Frezen + houtvijs
SGK.35168	19064	500mm	1.5mm	Zwart gelakt MAT	4	Frezen + houtvijs
SGK.35202	35202	1000mm	1.5mm	Zwart gelakt MAT	4	Frezen + houtvijs
SGK.35155.3MZW	09086	3000MM	1.5MM	Zwart geanod.	Geen	Frezen + houtvijs

Zwarte houtvijzen 3.0x16 - zie pagina P-2



## FLAT greep zwartbruin



Artikel Nr.	Snelbestelcode	Kleur	Boorafstand	Overmeten	Hoogte	Diameter	Bevestiging
0706ZW512860128	20222	Zwartbruin	128mm	143mm	34mm	8mm	M4 vijs
0706ZW512860192	20622	Zwartbruin	192mm	207mm	34mm	8mm	M4 vijs
0706ZW512860256	20322	Zwartbruin	256mm	271mm	34mm	8mm	M4 vijs
0706ZW512860320	37385	Zwartbruin	320mm	335mm	34mm	8mm	M4 vijs
0706ZW512860448	20422	Zwartbruin	448mm	463mm	34mm	8mm	M4 vijs

## Knop ROND zwart



Artikel Nr.	Snelbestelcode	Diameter	Bevestiging
0706V8162.032	20128	15mm	M4 vijs

## Knop OVAAL zwart



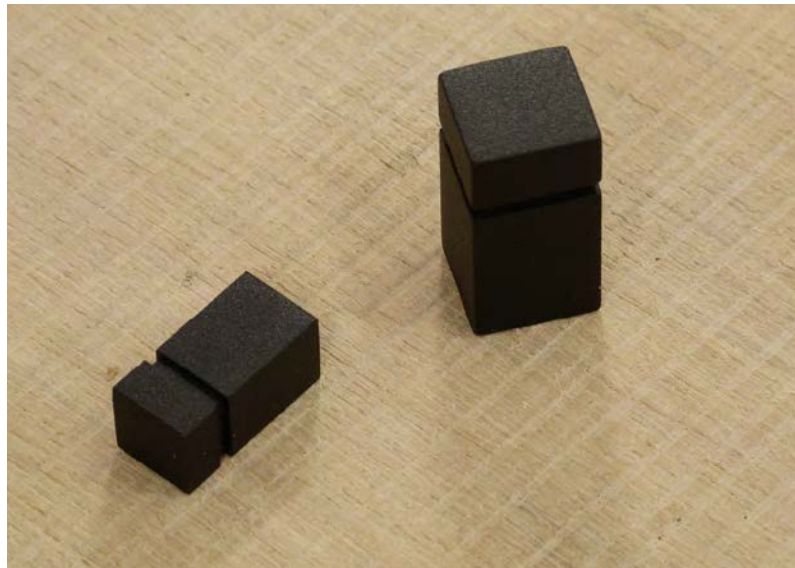
Artikel Nr.	Snelbestelcode	Diameter	Bevestiging
0706V8172.032	20129	27x11mm	M4 vijs

## RONDO knop mat zwart



Artikel Nr.	Snelbestelcode	Kleur	Diameter	Bevestiging
0706 FH302-15Z	21918	mat zwart	15mm	M4 vijs

## KNOP 701 zwart



Artikel Nr.	Snelbestelcode	Afmetingen	Bevestiging
Q701 15 60 01	20130	15x15mm	M5 vijs

## Knop OLIJF zwart



Artikel Nr.	Snelbestelcode	Hoogte	Diameter	Bevestiging
0730 599-36 ZW	05112	32mm	36mm	M4 vijs

## KNOP 639 zwart



Artikel Nr.	Snelbestelcode	Hoogte	Diameter	Bevestiging
0730 639 0036 ZW	07111	30mm	36mm	M4 vijs

## SCOPE zwart



Artikel Nr.	Snelbestelcode	Kleur	Hoogte	Diameter	Bevestiging
0706FP543KN-ZW	05034	zwart	20mm	16mm	M4 vijs

# Outdoor collectie knoppen en grepen voor buitenkeukens



Een aantrekkelijke collectie samengesteld voor meubels die al eens in weer en wind staan. De messing basis die geen ijzer bevat en dus niet kan roesten wordt gelakt in een weerbestendige maar aantrekkelijke oud zilver antiek lak. Ideaal voor vochtige omgevingen zoals voor buitenkeukens, maar ook perfect in een poolhouse.

Deze warme oud zilver antiek uitvoering wordt ondertussen ook zeer gesmaakt in binnenkeukens of meubels, vooral in combinatie met houtprinten.



# OUTDOOR olijf 36mm



Artikel Nr.	Snelbestelcode	Diameter	Uitvoering	Bevestiging
0730 599-36 OZA	01126	36mm	Oud zilver antiek	M4 vijs

# OUTDOOR olijf 45mm



Artikel Nr.	Snelbestelcode	Diameter	Uitvoering	Bevestiging
0730 599-45 OZA	02126	45mm	Oud zilver antiek	M6 vijs

# OUTDOOR olijf 54mm



Artikel Nr.	Snelbestelcode	Diameter	Uitvoering	Bevestiging
0730 599-54 OZA	03126	54mm	Oud zilver antiek	M6 vijs

# OUTDOOR olijf 70mm



Artikel Nr.	Snelbestelcode	Diameter	Uitvoering	Bevestiging
0730 599-70 OZA	04126	70mm	Oud zilver antiek	M6 vijs

## OUTDOOR knop DOCK



Artikel Nr.	Snelbestelcode	Diameter	Uitvoering	Bevestiging
0730 650-32 OZA	01127	32mm	Oud zilver antiek	M4 vijs

## OUTDOOR knop RAMAN



Artikel Nr.	Snelbestelcode	Diameter	Uitvoering	Bevestiging
0730 529-30 OZA	02127	30mm	Oud zilver antiek	M4 vijs

## OUTDOOR knop PURE



Artikel Nr.	Snelbestelcode	Diameter	Uitvoering	Bevestiging
0730 598-30 OZA	03127	30mm	Oud zilver antiek	M4 vijs

## OUTDOOR T-knop



Artikel Nr.	Snelbestelcode	Diameter	Uitvoering	Bevestiging
0730 648-63 OZA	01128	63mm	Oud zilver antiek	M4 vijs

## OUTDOOR greep 940



Artikel Nr.	Snelbestelcode	Boorafstand	Uitvoering	Bevestiging
0730 940-064 OZA	02128	64mm	Oud zilver antiek	M4 vijs
0730 940-096 OZA	03128	96mm	Oud zilver antiek	M4 vijs
0730 940-128 OZA	04128	128mm	Oud zilver antiek	M4 vijs

## OUTDOOR greep 939



Artikel Nr.	Snelbestelcode	Boorafstand	Uitvoering	Bevestiging
0730 939-064 ZA	05128	64mm	Oud zilver antiek	M4 vijs
0730 939-096 ZA	06128	96mm	Oud zilver antiek	M4 vijs



## OUTDOOR ovaal 41mm



Artikel Nr.	Snelbestelcode	Diameter	Uitvoering	Bevestiging
0730 586-41 OZA	01129	41mm	Oud zilver antiek	M4 vijs

## OUTDOOR ovaal 51mm



Artikel Nr.	Snelbestelcode	Diameter	Uitvoering	Bevestiging
0730 594-51 OZA	02129	51mm	Oud zilver antiek	M6 vijs

## OUTDOOR KJELL



Artikel Nr.	Snelbestelcode	Diameter	Uitvoering	Bevestiging
0730 654-29 OZA	03129	29mm	Oud zilver antiek	M4 vijs

## OUTDOOR knop KRAAN



Artikel Nr.	Snelbestelcode	Diameter	Uitvoering	Bevestiging
0730 603-45 OZA	01130	45mm	Oud zilver antiek	M4 vijs

## OUTDOOR knop ARC



Artikel Nr.	Snelbestelcode	Diameter	Uitvoering	Bevestiging
0730 646-26 OZA	02130	26mm	Oud zilver antiek	M6 vijs

## OUTDOOR knop RECT



Artikel Nr.	Snelbestelcode	Diameter	Uitvoering	Bevestiging
0730 546-19 OZA	03130	19x24mm	Oud zilver antiek	M4 vijs

## OUTDOOR schelp



Artikel Nr.	Snelbestelcode	Diameter	Uitvoering	Bevestiging
0730 583-93 OZA	01131	93mm	Oud zilver antiek	Houtschroef

## OUTDOOR knop BENCH



Artikel Nr.	Snelbestelcode	Diameter	Uitvoering	Bevestiging
0730 843-50 OZA	03131	50x25mm	Oud zilver antiek	M4 vijs

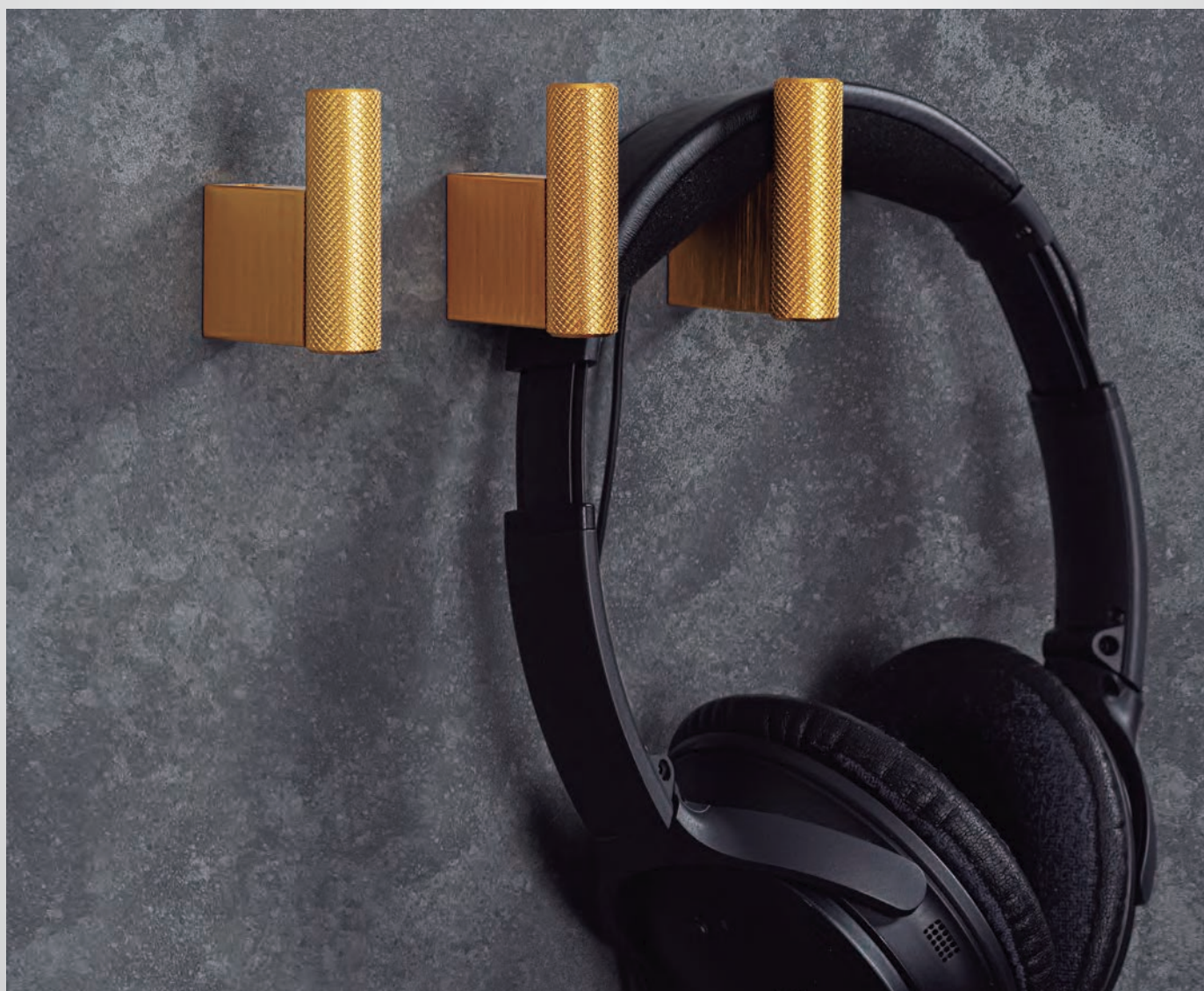


# Handdoekrekken en kapstokken

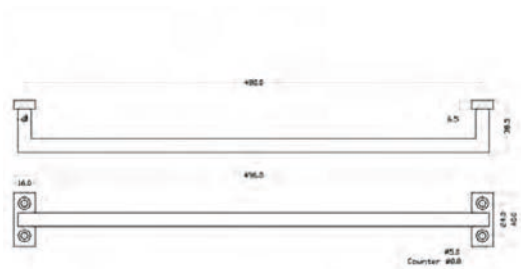
# J.



Als het model juist is, moet je maar 1 model tonen! Verkrijgbaar in 4 zeer aantrekkelijke uitvoeringen en geleverd met montagebeslag voor frontale montage op de corpus. Zeer aantrekkelijke prijs voor een hoog kwalitatieve uitvoering in messing. Past zowel in moderne als klassieke interieurs. Ook de kapstokken kunnen dienen als handdoekhouder.



# Handdoekrek



Artikel Nr.	Snelbestelcode	Kleur	Afmetingen	Boorafstand	Bevestiging
HDRK 490 AB	18121	AGED BRONZE	490x32x10mm	480mm	Beslag meegeleverd
HDRK 490 BK	18122	ZWART	490x32x10mm	480mm	Beslag meegeleverd
HDRK 490 GA	18123	AGED GOLD	490x32x10mm	480mm	Beslag meegeleverd
HDRK 490 O	18124	OLD SILVER	490x32x10mm	480mm	Beslag meegeleverd



Aged bronze



Aged gold



Old silver



Zwart

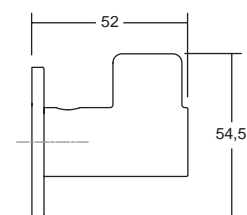
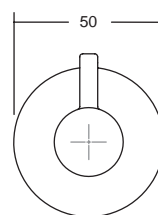
# GRAF kapstokhaak



Verpakt per set met montagebeslag

Artikel Nr.	Snelbestelcode	Uitvoering	Afmetingen
VIE7009-IL	70091	Inox look	14x42x50mm
VIE7009-GO	70092	Goud	14x42x50mm
VIE7009-ZW	70093	Zwart	14x42x50mm

# FIN kapstokhaak



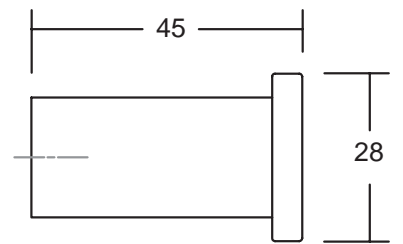
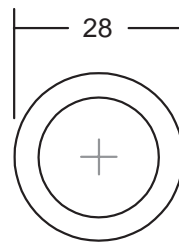
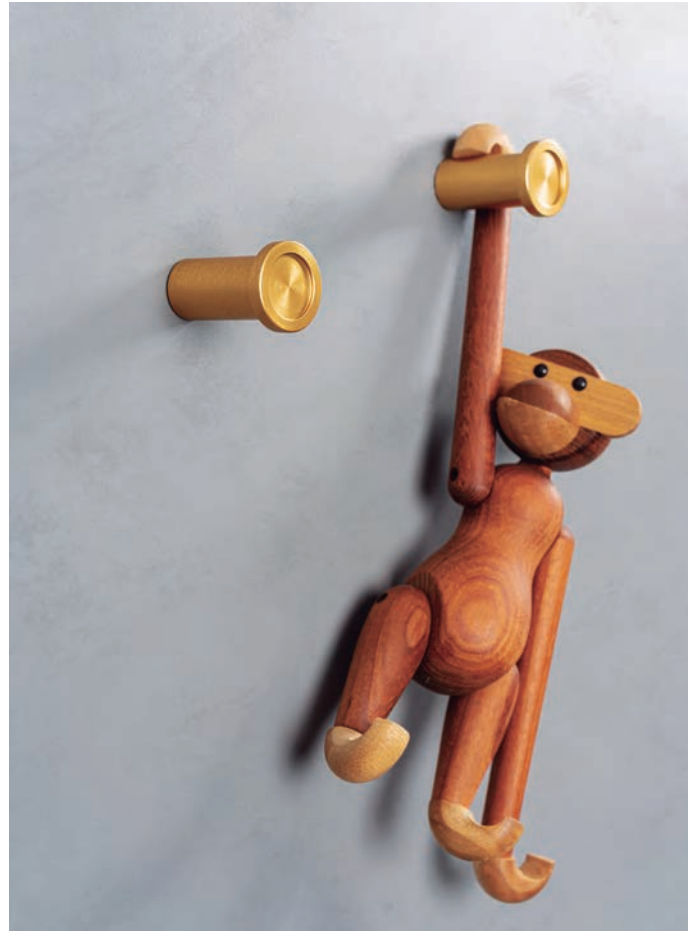
Verpakt per set met montagebeslag

Artikel Nr.	Snelbestelcode	Uitvoering	Afmetingen
VIE7010-ZW	70101	Zwart	50x54x52mm
VIE7010-WIT	70102	Wit	50x54x52mm



# ROUND kapstokhaak

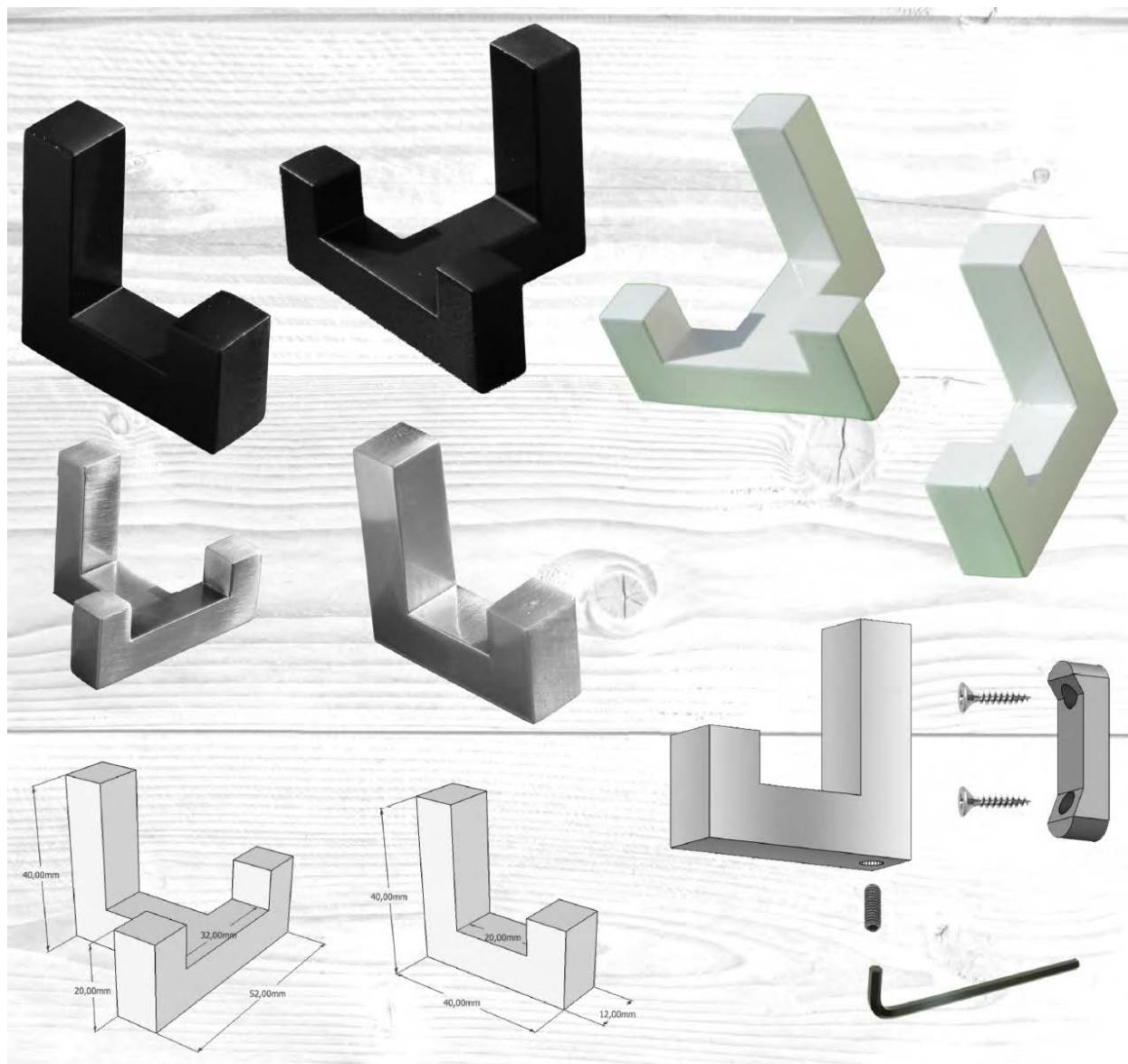
**NIEUW**



Verpakt per set met montagebeslag

Artikel Nr.	Snelbestelcode	Uitvoering	Afmetingen
VIE7016-GO	70161	Goud	28x45mm
VIE7016-ZW	70162	Zwart	28x45mm

# Kapstokhaak inox look, chromé, wit en zwart



Artikel Nr.	Snelbestelcode	Uitvoering	Type
0706GR KAPEZ	70061	Zwart	Enkel
0706GR KAPEW	70062	Wit	Enkel
0706GR KAPEI	70063	Inox look	Enkel
0706GR KAPEC	70064	Chrome	Enkel
0706GR KAPDZ	70065	Zwart	Dubbel
0706GR KAPDW	70066	Wit	Dubbel
0706GR KAPDI	70067	Inox look	Dubbel
0706GR KAPDC	70068	Chrome	Dubbel

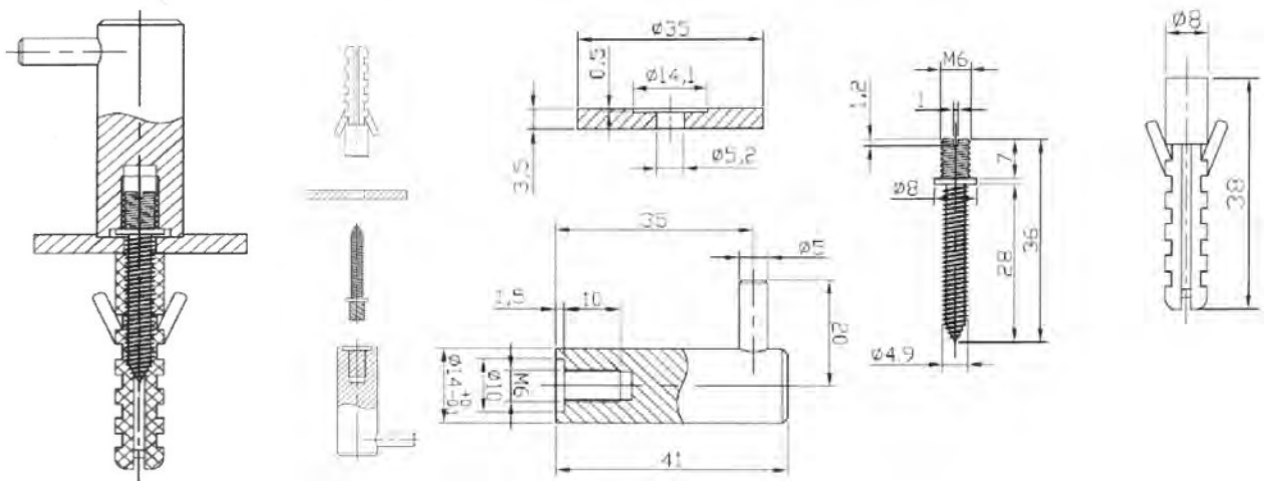
Verpakt per set met montagebeslag

# Kapstokhaak op rozet inox



HOOFDSTUK J - HANDDOEKREKKEN EN KAPSTOKKEN

Artikel Nr.	Snelbestelcode	Uitvoering	Diameter
1200 CR.BHP35	70069	Inox	35mm
1200 CR.BHP35G	70070	Goud	35mm
1200 CR.BHP35Z	70071	Mat zwart	35mm



## Kapstokhaak HK02 inox



Artikel Nr.	Snelbestelcode	Uitvoering	Type	Afmetingen
1200 CR.BHPHK02	70072	Inox	Enkel	85x65mm

## Kapstokhaak HK03 inox



Artikel Nr.	Snelbestelcode	Uitvoering	Type	Afmetingen
1200 CR.BHPHK03	70073	Inox	Dubbel	167x65mm

## Kapstokhaak HK08 inox



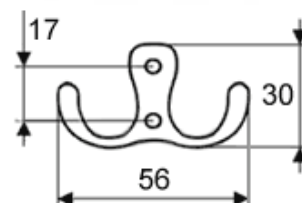
Artikel Nr.	Snelbestelcode	Uitvoering	Type	Afmetingen
1200 CR.BHPHK08	70074	Inox	Enkel	50x40x19mm

## Kapstokhaak HK09 inox



Artikel Nr.	Snelbestelcode	Uitvoering	Type	Afmetingen
1200 CR.BHPHK09	70075	Inox	Dubbel	127x40x19mm

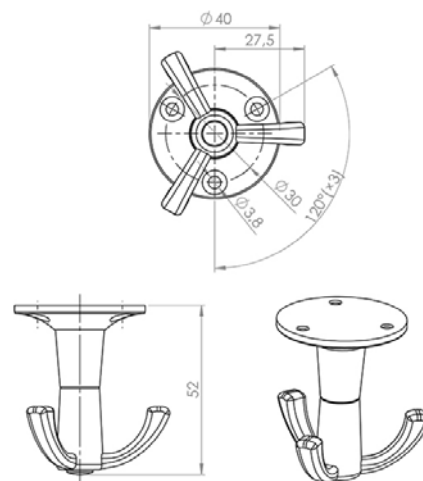
## LIVORNO kapstokhaak



Vijsjes inbegrepen

Artikel Nr.	Snelbestelcode	Uitvoering	Type	Afmetingen
1200 HK35614	35614	Goud	Dubbel	56x30mm
1200 HK35615	35615	Zwart	Dubbel	56x30mm
1200 HK35616	35616	Inox	Dubbel	56x30mm

## TWIST kapstokhaak draaibaar

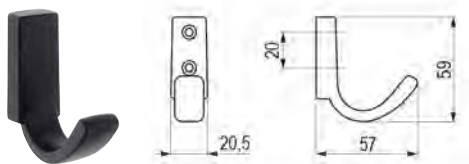


Artikel Nr.	Snelbestelcode	Uitvoering	Hoogte
1200 HK414102	41412	Zwart	52mm
1200 HK414103	41413	Mat chrome	52mm

# RINI kapstokhaak

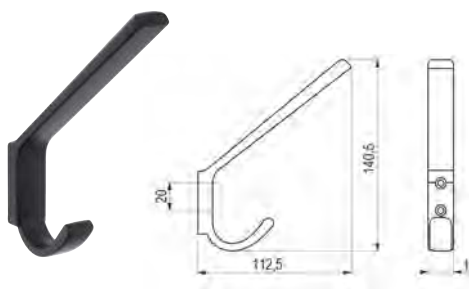


## RINI kapstokhaak standaard zwart



Artikel Nr.	Snelbestelcode	Afmetingen
1200 HK39959	39959	20,5x59mm

## RINI kapstokhaak XL zwart



Artikel Nr.	Snelbestelcode	Afmetingen
1200 HK39958	39958	19x141mm

# Antieke knoppen & grepen

# K.



Een selectie knoppen en grepen voor kopie antieke meubels of voor restauratie in typische warme uitvoeringen zoals roest vernist, zwart en antiek zilver. Ze geven een warme uitstraling en een exclusief cachet maar behouden hun functionaliteit en design. Hou er rekening mee dat verschillende van deze modellen effectief gegoten worden in zandmatrijzen en manueel worden geborsteld om het uitzonderlijke karakter te vrijwaren. Verschillen binnen eenzelfde collectie zijn dan ook mogelijk maar vormen tevens een meerwaarde naar authenticiteit. Brons antiek, een levende kleur, kan na verloop van tijd door aanrakingen en bloot stellen aan daglicht lichtjes verkleuren.



## BULL greep antiek grijs en bruin



Artikel Nr.	Snelbestelcode	Uitvoering	Boorafstand	Overmeten	Breedte	Bevestiging
0706FP5282128AG	01100	Antiek grijs	128mm	139mm	15mm	M4 vijs
0706FP5282128AB	02100	Antiek bruin	128mm	139mm	15mm	M4 vijs
0706FP5282160AG	03100	Antiek grijs	160mm	170mm	15mm	M4 vijs
0706FP5282160AB	04100	Antiek bruin	160mm	170mm	15mm	M4 vijs

## CUBICO greep antiek grijs en bruin



Ook verkrijgbaar in zwart (zie pagina F-8)

Artikel Nr.	Snelbestelcode	Uitvoering	Boorafstand	Overmeten	Breedte	Bevestiging
0706FP5186192AG	05100	Antiek grijs	192mm	201mm	15mm	M4 vijs
0706FP5186192AB	06100	Antiek bruin	192mm	201mm	15mm	M4 vijs



## LOCKER greep antiek grijs en bruin



Artikel Nr.	Snelbestelcode	Uitvoering	Boorafstand	Overmeten	Breedte	Bevestiging
0706FP5342128AG	01101	Antiek grijs	128mm	140mm	40/13mm	M4 vijs
0706FP5342128AB	02101	Antiek bruin	128mm	140mm	40/13mm	M4 vijs

## MONTMARTRE greep antiek grijs en bruin



Artikel Nr.	Snelbestelcode	Uitvoering	Boorafstand	Overmeten	Breedte	Bevestiging
0706FP5340160AG	03101	Antiek grijs	160mm	202mm	8/14mm	M4 vijs
0706FP5340160AB	04101	Antiek bruin	160mm	202mm	8/14mm	M4 vijs

## SHIP greep antiek grijs en bruin



Artikel Nr.	Snelbestelcode	Uitvoering	Boorafstand	Overmeten	Breedte	Bevestiging
0706FP5296128AG	01102	Antiek grijs	128mm	165mm	25mm	M4 vijs
0706FP5296128AB	02102	Antiek bruin	128mm	165mm	25mm	M4 vijs

## RIO greep antiek grijs en bruin



Ook verkrijgbaar in zwart (zie pagina F-8)

Artikel Nr.	Snelbestelcode	Uitvoering	Boorafstand	Overmeten	Breedte	Bevestiging
0706FP5306128AG	03102	Antiek grijs	128mm	164mm	15mm	M4 vijs
0706FP5306128AB	04102	Antiek bruin	128mm	164mm	15mm	M4 vijs

## OVAL SIMPLE knop antiek grijs en bruin



Artikel Nr.	Snelbestelcode	Uitvoering	Overmeten	Breedte	Bevestiging
0706FP5250060AG	03103	Antiek grijs	60mm	60x35mm	M4 vijs
0706FP5250060AB	04103	Antiek bruin	60mm	60x35mm	M4 vijs

## BANISTER knop antiek grijs en bruin



Artikel Nr.	Snelbestelcode	Uitvoering	Diameter	Bevestiging
0706FP5339033AG	05103	Antiek grijs	33mm	M4 vijs
0706FP5339033AB	06103	Antiek bruin	33mm	M4 vijs

## SWAN greep antiek grijs en bruin



Ook verkrijgbaar in inox look (zie pagina D-10)

Artikel Nr.	Snelbestelcode	Uitvoering	Boorafstand	Overmeten	Breedte	Bevestiging
0706FP5315064AG	01104	Antiek grijs	64mm	72mm	31mm	M4 vijs
0706FP5315064AB	02104	Antiek bruin	64mm	72mm	31mm	M4 vijs

# PENDANT zwart

**NIEUW**



Artikel Nr.	Snelbestelcode	Omschrijving	Afmetingen	Bevestiging
VIE0516-040-ZW	51640	hangerknop	40x35mm	M4 vijs
VIE0516-128-ZW	51628	hangergreep	128mm	M4 vijs

# LAND

**NIEUW**



Artikel Nr.	Snelbestelcode	Uitvoering	Afmetingen	Bevestiging
VIE0494-064-ZW	49464	Zwart	64mm	M4 vijs
VIE0494-064-GO	49465	Geborsteld goud	64mm	M4 vijs

## TWIST knop ijzer tinkleur



Artikel Nr.	Snelbestelcode	Afmeting	Bevestiging
0706GR08775208	01105	75x25mm	M4 vijs

## TWIST hanger ijzer tinkleur



Artikel Nr.	Snelbestelcode	Boorafstand	Overmeten	Hoogte	Bevestiging
0706GR08899022	02105	110mm	122mm	22mm	M4 vijs

## TWIST greep ijzer tinkleur



Artikel Nr.	Snelbestelcode	Boorafstand	Overmeten	Hoogte	Diameter	Bevestiging
0706GR08899408	03105	128mm	136mm	40mm	20mm	M4 vijs

## BERLIN greep oud tin



Artikel Nr.	Snelbestelcode	Boorafstand	Overmeten	Diameter	Bevestiging
0706GR08541022	01106	96mm	104mm	14mm	M4 vijs

## BERLIN met plaat greep oud tin



Artikel Nr.	Snelbestelcode	Boorafstand	Overmeten	Hoogte	Diameter	Bevestiging
0706GR08541122	02106	96mm	108mm	28mm	30mm	M4 vijs
0706GR08541222	03106	128mm	140mm	30mm	30mm	M4 vijs

## BERLIN knop oud tin



Artikel Nr.	Snelbestelcode	Hoogte	Diameter	Bevestiging
0706GR08615522	04106	26mm	30mm	M4 vijs

# VANILLA wit porcelein



1

2

3

	Artikel Nr.	Snelbestelcode	Boorafstand	Hoogte	Breedte	Diameter	Bevestiging
1	0706FP600901060	04107		38mm	60mm	35mm	M4 vijs
2	0706FP601201016	05107	16mm	26mm	50mm	30mm	M4 vijs
3	0706FP601201096	06107	96mm	26mm	140mm	30mm	M4 vijs

# MOSCOW knop en greep aluminium



Artikel Nr.	Snelbestelcode	Diameter	Hoogte	Uitvoering	Bevestiging
0706GR0898734022	01108	40x40mm	30mm	Tinkleur	M4 vijs
0706GR0898734036	02108	40x40mm	30mm	Brons antiek	M4 vijs



Artikel Nr.	Snelbestelcode	Boorafstand	Overmeten	Hoogte	Diam.	Uitvoering	Bevestiging
0706GR0898844022	03108	128mm	155mm	29mm	25mm	Tinkleur	M4 vijs
0706GR0898844036	04108	128mm	155mm	29mm	25mm	Brons antiek	M4 vijs

## KNOP 531



Artikel Nr.	Snelbestelcode	Uitvoering	Hoogte	Diameter	Bevestiging
0730 531-30 ZW	02109	Zwart gelakt	30mm	30mm	M4 vijs

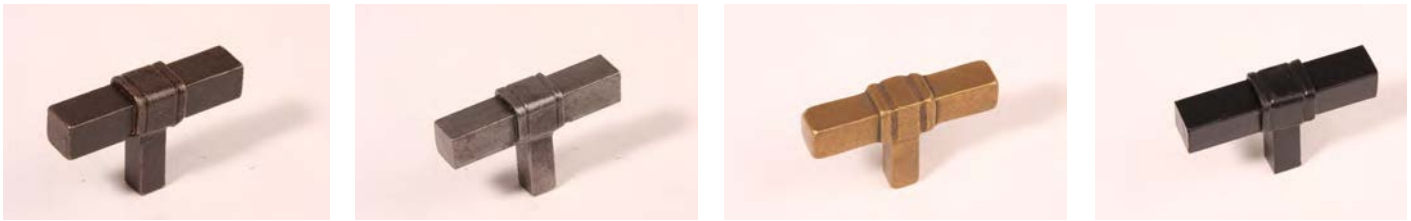
## KNOP 605



Artikel Nr.	Snelbestelcode	Uitvoering	Hoogte	Diameter	Bevestiging
0730 605-35 GL	05109	Blank vernist	38mm	35mm	M4 vijs
0730 605-35 BA	07109	Brons antiek	38mm	35mm	M4 vijs
0730 605-35 ZW	08109	Zwart gelakt	38mm	35mm	M4 vijs



# KNOP 648



Artikel Nr.	Snelbestelcode	Diameter	Hoogte	Uitvoering	Bevestiging
0730 648 0063 RL	01110	63mm	40mm	Roest vernist	M4 vijs
0730 648 0063 GL	02110	63mm	40mm	Blank vernist	M4 vijs
0730 648 0063 BA	03110	63mm	40mm	Brons antiek	M4 vijs
0730 648 0063 ZW	04110	63mm	40mm	Zwart	M4 vijs

# GREEP 940



Artikel Nr.	Snelbestelcode	Boorafstand	Overmeten	Hoogte	Diam.	Uitvoering	Bevestiging
0730 940-96 RL	05110	96mm	158mm	40mm	12mm	Roest vernist	M4 vijs
0730 940-96 GL	06110	96mm	158mm	40mm	12mm	Blank vernist	M4 vijs
0730 940-96 BA	07110	96mm	158mm	40mm	12mm	Brons antiek	M4 vijs
0730 940-96 ZW	08110	96mm	158mm	40mm	12mm	Zwart	M4 vijs
0730 940-128 RL	09110	128mm	180mm	40mm	12mm	Roest vernist	M4 vijs
0730 940-128 GL	10110	128mm	180mm	40mm	12mm	Blank vernist	M4 vijs
0730 940-128 BA	11110	128mm	180mm	40mm	12mm	Brons antiek	M4 vijs
0730 940-128 ZW	12110	128mm	180mm	40mm	12mm	Zwart	M4 vijs

## KNOP 637



Artikel Nr.	Snelbestelcode	Uitvoering	Hoogte	Diameter	Bevestiging
0730 637 0067 RL	01111	Roest vernist	40mm	67mm	M6 vijs
0730 637 0067 GL	02111	Blank vernist	40mm	67mm	M6 vijs
0730 637 0067 BA	03111	Brons antiek	40mm	67mm	M6 vijs
0730 637 0067 ZW	04111	Zwart	40mm	67mm	M6 vijs

## KNOP 639



Artikel Nr.	Snelbestelcode	Uitvoering	Hoogte	Diameter	Bevestiging
0730 639 0036 GL	06111	Blank vernist	30mm	36mm	M4 vijs
0730 639 0036 ZW	07111	Zwart	30mm	36mm	M4 vijs

## KNOP 641



Artikel Nr.	Snelbestelcode	Uitvoering	Hoogte	Diameter	Bevestiging
0730 641 0038 GL	09111	Blank vernist	32mm	38mm	M4 vijs
0730 641 0038 ZW	10111	Zwart	32mm	38mm	M4 vijs

# OLIJF 599 36mm



Artikel Nr.	Snelbestelcode	Uitvoering	Hoogte	Diameter	Bevestiging
0730 599-36 GL	01112	Blank vernist	32mm	36mm	M4 vijs
0730 599-36 RL	02112	Roest vernist	32mm	36mm	M4 vijs
0730 599-36 BA	03112	Brons antiek	32mm	36mm	M4 vijs
0730 599-36 BC	04112	Chromé glans	32mm	36mm	M4 vijs
0730 599-36 ZW	05112	Zwart gelakt	32mm	36mm	M4 vijs

# OLIJF 599 45mm



Artikel Nr.	Snelbestelcode	Uitvoering	Hoogte	Diameter	Bevestiging
0730 599-45 GL	06112	Blank vernist	38mm	45mm	M4 vijs
0730 599-45 RL	07112	Roest vernist	38mm	45mm	M4 vijs
0730 599-45 BA	08112	Brons antiek	38mm	45mm	M4 vijs
0730 599-45 BC	09112	Chromé glans	38mm	45mm	M4 vijs
0730 599-45 ZW	10112	Zwart gelakt	38mm	45mm	M4 vijs

# OLIJF 599 54mm



Artikel Nr.	Snelbestelcode	Uitvoering	Hoogte	Diameter	Bevestiging
0730 599-54 GL	11112	Blank vernist	44mm	54mm	M4 vijs
0730 599-54 RL	12112	Roest vernist	44mm	54mm	M4 vijs
0730 599-54 BA	13112	Brons antiek	44mm	54mm	M4 vijs
0730 599-54 BC	14112	Chromé glans	44mm	54mm	M4 vijs
0730 599-54 ZW	15112	Zwart gelakt	44mm	54mm	M4 vijs

# OVAAL knop 41mm



Artikel Nr.	Snelbestelcode	Uitvoering	Hoogte	Diameter	Bevestiging
0730 586-41 GL	01113	Blank vernist	32mm	41mm	M6 vijs
0730 586-41 RL	02113	Roest vernist	32mm	41mm	M6 vijs
0730 586-41 BA	03113	Brons antiek	32mm	41mm	M6 vijs
0730 586-41 ZW	04113	Zwart gelakt	32mm	41mm	M6 vijs

# OVAAL knop 51mm



Artikel Nr.	Snelbestelcode	Uitvoering	Hoogte	Diameter	Bevestiging
0730 594-51 GL	05113	Blank vernist	44mm	51mm	M6 vijs
0730 594-51 RL	06113	Roest vernist	44mm	51mm	M6 vijs
0730 594-51 BA	07113	Brons antiek	44mm	51mm	M6 vijs
0730 594-51 ZW	08113	Zwart gelakt	44mm	51mm	M6 vijs

# Rechthoek knop 546



Artikel Nr.	Snelbestelcode	Uitvoering	Hoogte	Diameter	Bevestiging
0730 546-1924 GL	09113	Blank vernist	18mm	19x24mm	M4 vijs
0730 546-1924 RL	10113	Roest vernist	18mm	19x24mm	M4 vijs
0730 546-1924 BA	11113	Brons antiek	18mm	19x24mm	M4 vijs

## KRAANKNOP 45mm



Artikel Nr.	Snelbestelcode	Breedte	Hoogte	Uitvoering	Bevestiging
0730 603-45 IN	01114	45mm	34mm	Inox	M6 vijs
0730 603-45 BA	02114	45mm	34mm	Brons antiek	M6 vijs
0730 603-45 RL	03114	45mm	34mm	Roest vernist	M6 vijs
0730 603-45 ZW	04114	45mm	34mm	Zwart	M6 vijs
0730 933-96 MRS	05114	BA 96mm	34mm	Inox	M6 vijs
0730 933-128 MRS	06114	BA 128mm	34mm	Inox	M6 vijs

## KRAANKNOP 55mm



Artikel Nr.	Snelbestelcode	Breedte	Hoogte	Uitvoering	Bevestiging
0730 603-55 IN	08114	55mm	38mm	Inox	M6 vijs
0730 603-55 BA	09114	55mm	38mm	Brons antiek	M6 vijs
0730 603-55 RL	10114	55mm	38mm	Roest vernist	M6 vijs
0730 603-55 ZW	11114	55mm	38mm	Zwart	M6 vijs

## KNOP PETRA 48mm



Artikel Nr.	Snelbestelcode	Breedte	Hoogte	Uitvoering	Bevestiging
HDD 2.129.090	21290	46mm	35mm	Zwart	M4 vijs

## GREEP PETRA 96mm



Artikel Nr.	Snelbestelcode	Overmeten	Hoogte	Uitvoering	Bevestiging
HDD 2.263.090	22630	96mm	35mm	Zwart	M4 vijs

# DRAADKNOP 564



Artikel Nr.	Snelbestelcode	Uitvoering	Hoogte	Diameter	Bevestiging
0730 564 GL	01115	Blank vernist	52mm	35mm	M4 vijs
0730 564 RL	02115	Roest vernist	52mm	35mm	M4 vijs
0730 564 ZW	03115	Zwart gelakt	52mm	35mm	M4 vijs

# DRAADKNOP 779



Artikel Nr.	Snelbestelcode	Uitvoering	Hoogte	Diameter	Bevestiging
0730 779/67 RL	04115	Roest vernist	52mm	67mm	M4 vijs
0730 779/67 GL	05115	Blank vernist	52mm	67mm	M4 vijs
0730 779/67 ZW	06115	Zwart	52mm	67mm	M4 vijs
0730 779 RL	07115	Roest vernist	52mm	90mm	M4 vijs
0730 779 GL	08115	Blank vernist	52mm	90mm	M4 vijs
0730 779 ZW	09115	Zwart	52mm	90mm	M4 vijs

# DRAADGREEP 878



Artikel Nr.	Snelbestelcode	Uitvoering	Overmeten	Boorafstand	Bevestiging
0730 878/96 RL	10115	Roest vernist	120mm	96mm	M4 vijs
0730 879/96 GL	11115	Blank vernist	120mm	96mm	M4 vijs
0730 878/96 ZW	12115	Zwart	120mm	96mm	M4 vijs
0730 878/142 RL	13115	Roest vernist	142mm	128mm	M4 vijs
0730 878/142 GL	14115	Blank vernist	142mm	128mm	M4 vijs
0730 878/142 ZW	15115	Zwart	142mm	128mm	M4 vijs

## Greep TRIANON - GOUD MAT



Artikel Nr.	Snelbestelcode	Boorafstand	LxB	Hoogte	Bevestiging
0706GR72267024	72267	320mm	331x10mm	28mm	M4 vijzen

## Greep COLBERT - GOUD MAT



Artikel Nr.	Snelbestelcode	Boorafstand	LxB	Hoogte	Bevestiging
0706GR08634424	08634	128mm	163x24mm	25mm	M4 vijzen

## Greep LOUIS - GOUD MAT



Artikel Nr.	Snelbestelcode	Boorafstand	LxB	Hoogte	Bevestiging
0706GR72393424	72394	160mm	167x22mm	25mm	M4 vijzen
0706GR72393624	72396	320mm	328x22mm	25mm	M4 vijzen



## KNOP 043



Artikel Nr.	Snelbestelcode	Diameter	Hoogte	Uitvoering	Boorafstand	Bevestiging
0730 043 0050 RL	01118	50x25mm	25mm	Roest vernist	16mm	M4 vijs (2x)
0730 043 0050 BA	02118	50x25mm	25mm	Brons antiek	16mm	M4 vijs (2x)

## KNOP 598



Artikel Nr.	Snelbestelcode	Diameter	Hoogte	Uitvoering	Bevestiging
0730 598-30 BA	03118	36mm	22mm	Brons antiek	M4 vijs

## KNOP 627



Artikel Nr.	Snelbestelcode	Diameter	Hoogte	Uitvoering	Bevestiging
0730 6270034GL	05119	34mm	35mm	Blank vernist	M6 vijs
0730 6270034RL	06119	34mm	35mm	Roest vernist	M6 vijs
0730 6270034ZW	07119	34mm	35mm	Zwart	M6 vijs
0730 6270034BA	08119	34mm	35mm	Brons antiek	M6 vijs

## KNOP 628



Artikel Nr.	Snelbestelcode	Diameter	Hoogte	Uitvoering	Bevestiging
0730 6280032ZW	18119	32mm	28mm	Zwart	M4 vijs

## U-TURN greep



Artikel Nr.	Snelbestelcode	Kleur	Boorafstand	Hoogte	Breedte	Diameter	Bevestiging
0706FP540160-22	10120	antiek grijs	160mm	38mm	187mm	7mm	M4 vijs
0706FP540160-23	11120	antiek bruin	160mm	38mm	187mm	7mm	M4 vijs
0706FP540160-66	12120	inox look	160mm	38mm	187mm	7mm	M4 vijs
0706FP540160-99	13120	mat zwart	160mm	38mm	187mm	7mm	M4 vijs

## BELL knop



Artikel Nr.	Snelbestelcode	Kleur	Hoogte	Diameter	Bevestiging
0706FP540842-22	14120	antiek grijs	32mm	42mm	M4 vijs
0706FP540842-23	15120	antiek bruin	32mm	42mm	M4 vijs
0706FP540842-66	16120	inox look	32mm	42mm	M4 vijs
0706FP540842-99	17120	mat zwart	32mm	42mm	M4 vijs

# GREEP 732



Artikel Nr.	Snelbestelcode	Uitvoering	Boorafstand	Overmeten	Bevestiging
0730 732096RL	03122	Roest vernist	96mm	106mm	M4 vijs

# INFREESGREEP 903



Artikel Nr.	Snelbestelcode	Diameter	Uitvoering	Bevestiging
0730 903 0120 ZW	03125	40X120mm	Zwart	Houtvijs + frezing

## SCHELP 583



Artikel Nr.	Snelbestelcode	Uitvoering	Hoogte	Overmeten	Bevestiging
0730 583-93 GL	01123	Blank vernist	42mm	93mm	Houtvijs
0730 583-93 RL	02123	Roest vernist	42mm	93mm	Houtvijs
0730 583-93 BA	03123	Brons antiek	42mm	93mm	Houtvijs
0730 583-93 ZW	04123	Zwart	42mm	93mm	Houtvijs
0730 583-93 MV	05123	Nikkel mat	42mm	93mm	Houtvijs
0730 583-93 CHR	06123	Chromé glans	42mm	93mm	Houtvijs

## SCHELP 886



Artikel Nr.	Snelbestelcode	Uitvoering	Overmeten	Boorafstand	Bevestiging
0730 886 0064 ZOZ	10123	Tin antiek	73mm	64mm	M4 vijs
0730 886 0096 ZOZ	11123	Tin antiek	106mm	96mm	M4 vijs



# Project grepen ECO



In dit hoofdstuk vindt u een selectie terug uit onze volledige catalogoog, gebaseerd op een sterke prijs/kwaliteit verhouding. Deze knoppen en grepen hebben wij normaal gezien ook steeds voorradig in grotere aantallen, zodat die perfect kunnen dienen voor grotere projecten waar een kwalitatieve knop of greep wordt gevraagd binnen een beperkt budget. Door deze knoppen en grepen in grotere aantallen aan te kopen, kunnen wij deze ook zeer attractief aanbieden.



# T-greep inox diam.12mm/10mm



Artikel Nr.	Snelbestelcode	Boorafstand	Overmeten	Hoogte	Diameter	Bevestiging
0706BM2230.096	01001	96mm	146mm	32mm	12mm/10mm	M4 vijs
0706BM2230.128	02001	128mm	178mm	32mm	12mm/10mm	M4 vijs
0706BM2230.160	03001	160mm	210mm	32mm	12mm/10mm	M4 vijs
0706BM2230.192	04001	192mm	242mm	32mm	12mm/10mm	M4 vijs
0706BM2230.224	05001	224mm	274mm	32mm	12mm/10mm	M4 vijs
0706BM2230.288	07001	288mm	338mm	32mm	12mm/10mm	M4 vijs
0706BM2230.352	09001	352mm	402mm	32mm	12mm/10mm	M4 vijs
0706BM2230.384	10001	384mm	434mm	32mm	12mm/10mm	M4 vijs
0706BM2230.448	12001	448mm	498mm	32mm	12mm/10mm	M4 vijs
0706BM2230.544	15001	544mm	594mm	32mm	12mm/10mm	M4 vijs



# T-greep inox look diam. 12mm/10mm



Artikel Nr.	Snelbestelcode	Boorafstand	Overmeten	Hoogte	Diameter	Bevestiging
0706GR852521096	01004	96mm	156mm	32mm	12mm/10mm	M4 vijs
0706GR852521128	02004	128mm	188mm	32mm	12mm/10mm	M4 vijs
0706GR852521160	03004	160mm	220mm	32mm	12mm/10mm	M4 vijs
0706GR852521192	04004	192mm	252mm	32mm	12mm/10mm	M4 vijs
0706GR852521224	05004	224mm	284mm	32mm	12mm/10mm	M4 vijs
0706GR852521256	06004	256mm	316mm	32mm	12mm/10mm	M4 vijs
0706GR852521288	07004	288mm	348mm	32mm	12mm/10mm	M4 vijs
0706GR852521320	08004	320mm	380mm	32mm	12mm/10mm	M4 vijs
0706GR852521352	09004	352mm	412mm	32mm	12mm/10mm	M4 vijs
0706GR852521384	10004	384mm	444mm	32mm	12mm/10mm	M4 vijs
0706GR852521448	11004	448mm	508mm	32mm	12mm/10mm	M4 vijs
0706GR852521480	12004	480mm	540mm	32mm	12mm/10mm	M4 vijs
0706GR852521511	13004	511mm	571mm	32mm	12mm/10mm	M4 vijs
0706GR852521576	14004	576mm	636mm	32mm	12mm/10mm	M4 vijs
0706GR852521640	15004	640mm	690mm	32mm	12mm/10mm	M4 vijs
0706GR852521736	16004	736mm	796mm	32mm	12mm/10mm	M4 vijs
0706GR852531108	17004	884mm	944mm*	32mm	12mm/10mm	M4 vijs
0706GR852531184	18004	1084mm	1144mm*	32mm	12mm/10mm	M4 vijs
0706GR852531136	19004	1136mm	1196mm*	32mm	12mm/10mm	M4 vijs

\* = 3 steunen in plaats van 2

## THIN greep inox look



Artikel Nr.	Snelbestelcode	Boorafstand	Overmeten	Hoogte	Diameter	Bevestiging
0706GR08941319	02031	96mm	104mm	28mm	9mm	M4 vijs
0706GR08941419	03031	128mm	135mm	28mm	9mm	M4 vijs
0706GR08941519	04031	160mm	168mm	28mm	9mm	M4 vijs
0706GR08941619	05031	192mm	200mm	28mm	9mm	M4 vijs
0706GR08942019	06031	320mm	328mm	28mm	9mm	M4 vijs
0706GR08942319	07031	448mm	456mm	28mm	9mm	M4 vijs

## THIN greep mat zwart gelakt



Artikel Nr.	Snelbestelcode	Boorafstand	Overmeten	Hoogte	Diameter	Bevestiging
0706GR089413ZW	08031	96mm	104mm	28mm	9mm	M4 vijs
0706GR089414ZW	09031	128mm	135mm	28mm	9mm	M4 vijs
0706GR089415ZW	10031	160mm	168mm	28mm	9mm	M4 vijs
0706GR089416ZW	11031	192mm	200mm	28mm	9mm	M4 vijs
0706GR089420ZW	12031	320mm	328mm	28mm	9mm	M4 vijs

## SANTA CRUZ greep mat vernikkeld



Artikel Nr.	Snelbestelcode	Boorafstand	Overmeten	Breedte	Bevestiging
0706GR8562427	01046	128mm	186mm	23mm	M4 vijs

## SENEGAL greep inox look



Artikel Nr.	Snelbestelcode	Boorafstand	Overmeten	Breedte	Bevestiging
0706GR8744419	02046	128mm	147mm	14mm	M4 vijs

## SOFIA greep inox look



Artikel Nr.	Snelbestelcode	Boorafstand	Overmeten	Diameter	Bevestiging
0706GR08594419	03046	128mm	144mm	16mm	M4 vijs

## BOW greep inox



Artikel Nr.	Snelbestelcode	Boorafstand	Kleur	Diameter	Bevestiging
0706BM2270.096	01007	96mm	inox	10mm	M4 vijs
0706BM2270.128	02007	128mm	inox	10mm	M4 vijs
0706BM2270.192	04007	192mm	inox	10mm	M4 vijs
0706BM2270.320	06007	320mm	inox	10mm	M4 vijs

## BOW greep zwart



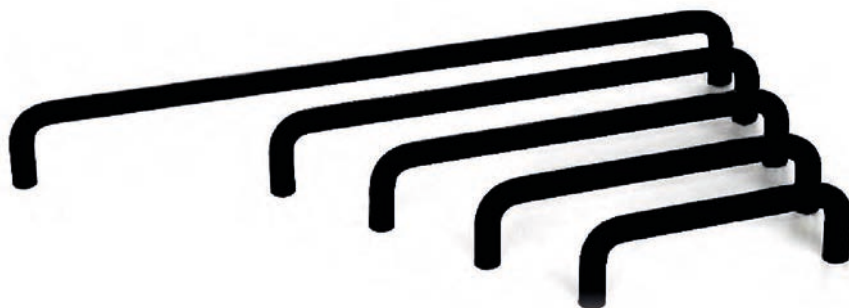
Artikel Nr.	Snelbestelcode	Boorafstand	Kleur	Diameter	Bevestiging
0706ZW7214-096	73096	96mm	zwart	10mm	M4 vijs
0706ZW7214-128	73128	128mm	zwart	10mm	M4 vijs
0706ZW7214-160	73160	160mm	zwart	10mm	M4 vijs
0706ZW7214-192	73192	192mm	zwart	10mm	M4 vijs
0706ZW7214-320	73320	320mm	zwart	10mm	M4 vijs

## BEUGEL greep inox



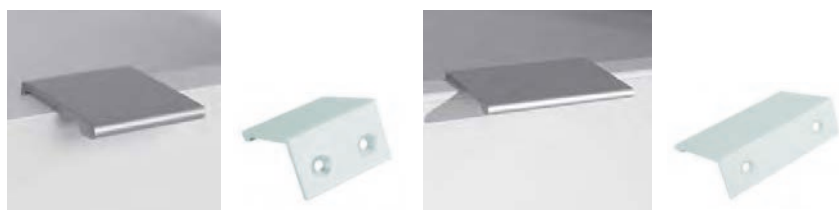
Artikel Nr.	Snelbestelcode	Boorafstand	Overmeten	Hoogte	Diameter	Bevestiging
0706GR72214317	07006	96mm	106mm	35mm	10mm	M4 vijs
0706GR72214417	08006	128mm	138mm	35mm	10mm	M4 vijs
0706GR72214517	09006	160mm	170mm	35mm	10mm	M4 vijs
0706GR72214617	10006	192mm	202mm	35mm	10mm	M4 vijs
0706GR72214717	11006	224mm	234mm	35mm	10mm	M4 vijs
0706GR72214917	12006	288mm	298mm	35mm	10mm	M4 vijs
0706GR72215017	13006	320mm	330mm	35mm	10mm	M4 vijs
0706GR72215217	14006	448mm	458mm	35mm	10mm	M4 vijs
0706GR72126117	15006	512mm	522mm	35mm	10mm	M4 vijs

## BEUGEL greep zwart



Artikel Nr.	Snelbestelcode	Boorafstand	Lengte x diepte x hoogte	Bevestiging
0706ZW7213-096	72096	96mm	L.106 x D.10 x H.32mm	M4 vijs
0706ZW7213-128	72128	128mm	L.138 x D.10 x H.32mm	M4 vijs
0706ZW7213-160	72160	160mm	L.170 x D.10 x H.32mm	M4 vijs
0706ZW7213-192	72192	192mm	L.202 x D.10 x H.32mm	M4 vijs

# L-GREEP in te frezen aluminium



Artikel Nr.	Snelbestelcode	Overmeten	Dikte	Uitvoering	Aantal boringen	Bevestiging
SGK.35154	03064	40mm	1.5mm	ALU geanod.	2	Houtvijs
SGK.35155	04064	70mm	1.5mm	ALU geanod.	2	Houtvijs
SGK.35156	05064	150mm	1.5mm	ALU geanod.	3	Houtvijs
SGK.35157	06064	300mm	1.5mm	ALU geanod.	4	Houtvijs
SGK.35158	07064	500mm	1.5mm	ALU geanod.	4	Houtvijs
SGK.35155.3M	08064	3000mm	1.5mm	ALU geanod.	Geen boringen	Houtvijs
SGK.35155.3MBR	09064	3000mm	1.5mm	ALU brut	Geen boringen	Houtvijs
SGK.35155.3MME	09090	3000mm	1.5mm	Messing/gold	Geen boringen	Houtvijs
SGK.35155.3MZW	09086	3000mm	1.5mm	Zwart geanod.	Geen boringen	Houtvijs



## GELAKT IN WIT OF ZWART



Artikel Nr.	Snelbestelcode	Overmeten	Dikte	Uitvoering	Aantal boringen	Bevestiging
SGK.35159	10064	40mm	1.5mm	Wit gelakt MAT	2	Houtvijs
SGK.35160	11064	70mm	1.5mm	Wit gelakt MAT	2	Houtvijs
SGK.35161	12064	150mm	1.5mm	Wit gelakt MAT	3	Houtvijs
SGK.35162	13064	300mm	1.5mm	Wit gelakt MAT	4	Houtvijs
SGK.35163	14064	500mm	1.5mm	Wit gelakt MAT	4	Houtvijs
SGK.35201	35201	1000mm	1.5mm	Wit gelakt MAT	4	Houtvijs
SGK.35164	15064	40mm	1.5mm	Zwart gelakt MAT	2	Houtvijs
SGK.35165	16064	70mm	1.5mm	Zwart gelakt MAT	2	Houtvijs
SGK.35166	17064	150mm	1.5mm	Zwart gelakt MAT	3	Houtvijs
SGK.35167	18064	300mm	1.5mm	Zwart gelakt MAT	4	Houtvijs
SGK.35168	19064	500mm	1.5mm	Zwart gelakt MAT	4	Houtvijs
SGK.35202	35202	1000mm	1.5mm	Zwart gelakt MAT	4	Houtvijs
SGK.35155.3MZW	09086	3000mm	1.5mm	Zwart geanod.	Geen boringen	Houtvijs

# RONDO knop aluminium



Artikel Nr.	Snelbestelcode	Kleur	Diameter	Bevestiging
0706GR72052347	01067	aluminium	12mm	M4 vijs
0706GR72052247	02067	aluminium	15mm	M4 vijs
0706GR72052147	03067	aluminium	18mm	M4 vijs
0706GR72052047	04067	aluminium	21mm	M4 vijs

# RONDO knop inox



Artikel Nr.	Snelbestelcode	Kleur	Diameter	Bevestiging
0706GR72052317	05067	inox	12mm	M4 vijs
0706GR72052217	06067	inox	15mm	M4 vijs
0706GR72052117	07067	inox	18mm	M4 vijs
0706GR72052017	08067	inox	21mm	M4 vijs

# RONDO knop mat zwart



Artikel Nr.	Snelbestelcode	Kleur	Diameter	Bevestiging
0706 FH302-15Z	21918	mat zwart	15mm	M4 vijs
0706 FH302-20Z	21921	mat zwart	20mm	M4 vijs
0706 FH302-25Z	21923	mat zwart	25mm	M4-vijs

# QUADRO knop inox



Artikel Nr.	Snelbestelcode	Diameter	Bevestiging
0706 FH319.15	01068	15x15mm	M4 vijs
0706 FH319.20	02068	20x20mm	M4 vijs
0706 FH319.25	03068	25x25mm	M4 vijs

# QUADRO knop mat zwart



Artikel Nr.	Snelbestelcode	Diameter	Bevestiging
0706 FH319.15ZW	04068	15x15mm	M4 vijs
0706 FH319.20ZW	05068	20x20mm	M4 vijs
0706 FH319.25ZW	06068	25x25mm	M4 vijs



# L. PYRA knop aluminium



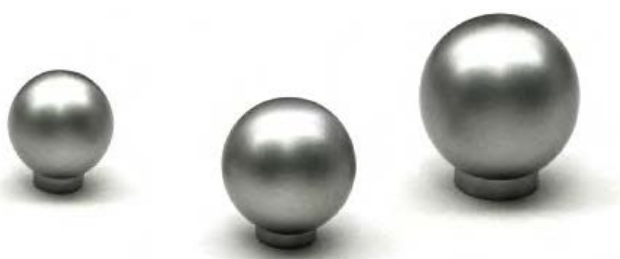
Artikel Nr.	Snelbestelcode	Diameter	Bevestiging
0706GR72157547	01069	20mm	M4 vijs
0706GR72157647	02069	24mm	M4 vijs
0706GR72157847	03069	29mm	M4 vijs

# PYRA knop inox



Artikel Nr.	Snelbestelcode	Diameter	Bevestiging
0706GR72157517	05069	20mm	M4 vijs
0706GR72157617	06069	24mm	M4 vijs
0706GR72157817	07069	29mm	M4 vijs

# BOL knop aluminium



Artikel Nr.	Snelbestelcode	Diameter	Bevestiging
0706GR72211047	01070	20mm	M4 vijs
0706GR72211147	02070	25mm	M4 vijs
0706GR72211247	03070	30mm	M4 vijs

# BOL knop inox



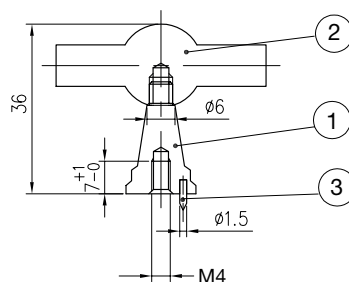
Artikel Nr.	Snelbestelcode	Diameter	Bevestiging
0706GR72211017	04070	20mm	M4 vijs
0706GR72211117	05070	25mm	M4 vijs
0706GR72211217	06070	30mm	M4 vijs

# KRAAN knop inox look



Artikel Nr.	Snelbestelcode	Afmetingen	Bevestiging
0706GR72395019	01076	50x20x40mm	M4 vijs

# KRAAN knop inox look + pin



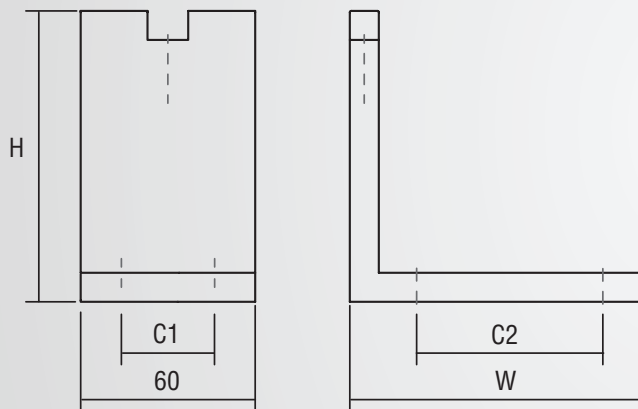
Artikel Nr.	Snelbestelcode	Afmeting	Bevestiging
FW36849-001+PIN	36849	45mm	M4 vijs

# Meubel poten

# M.



## FONDA meubelpoot



Artikel Nr.	Snelbestelcode	Uitvoering	Hoogte	Hoogteregeling
VIE6005-100-CH	60051	Chromé glans	100mm	4mm
VIE6005-150-CH	60055	Chromé glans	150mm	4mm
VIE6005-200-CH	60059	Chromé glans	200mm	4mm
VIE6005-100-GO	60053	Goud	100mm	4mm
VIE6005-150-GO	60056	Goud	150mm	4mm
VIE6005-200-GO	60060	Goud	200mm	4mm
VIE6005-100-IL	60052	Inox look	100mm	4mm
VIE6005-150-IL	60057	Inox look	150mm	4mm
VIE6005-200-IL	60061	Inox look	200mm	4mm
VIE6005-100-ZW	60054	Zwart	100mm	4mm
VIE6005-150-ZW	60058	Zwart	150mm	4mm
VIE6005-200-ZW	60062	Zwart	200mm	4mm

## STRONG meubelpoot ALU en zwart



Artikel Nr.	Snelbestelcode	Uitvoering	Hoogte	Vierkant	Bovenplaat
POOT.ALU.080	97201	ALU meubelpoot	80mm	38x38mm	80x80mm
POOT.ALU.100	97203	ALU meubelpoot	100mm	38x38mm	80x80mm
POOT.ALU.120	97205	ALU meubelpoot	120mm	38x38mm	80x80mm
POOT.ZWA.080	97202	Zwarte meubelpoot	80mm	38x38mm	80x80mm
POOT.ZWA.100	97204	Zwarte meubelpoot	100mm	38x38mm	80x80mm
POOT.ZWA.120	97206	Zwarte meubelpoot	120mm	38x38mm	80x80mm

# GOLA profielen voor greeploze keukens en meubelen

# N.



Speciale profielen voor keukens en meubels waarin geen knoppen of grepen voorzien worden maar die wel functioneel moeten openen. Achter het front of de deur wordt een greep gecreëerd door middel van een holle kamer. Vekrijgbaar in verschillende kleuren zoals alu of inox, wit of zwart maar ook in brut om zelf in je gewenste kleur te lakken of zelfs met ingewerkte LED verlichting voor de meerwaarde zoeker.

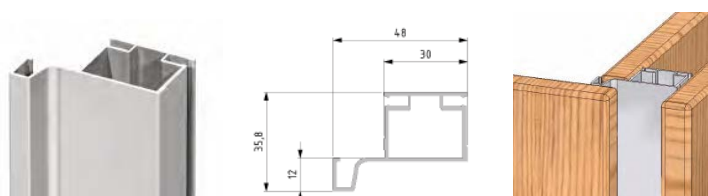


# GOLA enkel horizontaal



Artikel Nr.	Snelbestelcode	Afmetingen	Lengte profiel	Uitvoering	Bevestiging
0720 80/G1.2AL	01132	57x26mm	4200mm	Alu	Montageset
0720 80/G1.2ALI	02132	57x26mm	4200mm	Inox look	Montageset
0720 80/G1.2WI	55132	57x26mm	4200mm	Wit RAL9010	Montageset
0720 80/G1.2ZW	55134	57x26mm	4200mm	Zwart	Montageset
0720 80/G14ALB	11132	57x26mm	4200mm	Brut	Montageset

# GOLA enkel vertikaal



Artikel Nr.	Snelbestelcode	Afmetingeb	Lengte profiel	Uitvoering	Bevestiging
0720 80/G1.6AL	03132	48x35.8mm	4700mm	Alu	Montageset
0720 80/G1.6ALI	04132	48x35.8mm	4700mm	Inox look	Montageset
0720 80/G16ALB	12132	48x35.8mm	4700mm	Brut	Montageset

# Afdekkapjes GOLA enkel extern en intern



Artikel Nr.	Snelbestelcode	Uitvoering
0720 81/G1.AT2A	05132	Alu Extern
0720 81/G1.AT2I	06132	Inox look Extern

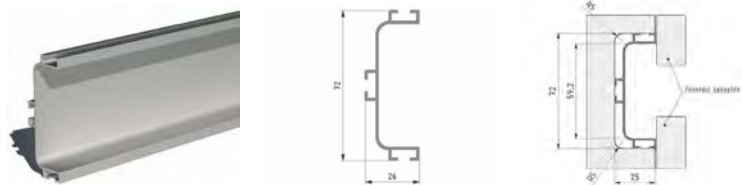
Artikel Nr.	Snelbestelcode	Uitvoering
0720 81/G1.AT3A	07132	Alu Intern
0720 81/G1.AT3I	08132	Inox look Intern

# Montagesetje GOLA profiel



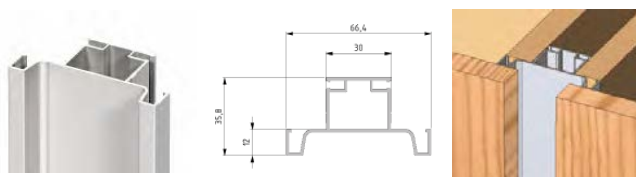
Artikel Nr.	Snelbestelcode
0720 81/G1.1001	09132

# N. GOLLA dubbel horizontaal



Artikel Nr.	Snelbestelcode	Afmetingen	Lengte profiel	Uitvoering	Bevestiging
0720 80/G1.3AL	01133	72x26mm	4200mm	Alu	Montageset
0720 80/G1.3ALI	02133	72x26mm	4200mm	Inox look	Montageset
0720 80/G1.3WI	55133	72x26mm	4200mm	Wit	Montageset
0720 80/G1.3ZW	55135	72x26mm	4200mm	Zwart	Montageset
0720 80/G13ALB	11133	72x26mm	4200mm	Brut	Montageset

# GOLLA dubbel vertikaal



Artikel Nr.	Snelbestelcode	Afmetingen	Lengte profiel	Uitvoering	Bevestiging
0720 80/G1.5AL	03133	66.4x35.8mm	4700mm	Alu	Montageset
0720 80/G1.5ALI	04133	66.4x35.8mm	4700mm	Inox look	Montageset
0720 80/G15ALB	12133	66.4x35.8mm	4700mm	Brut	Montageset

# Afdekkapjes GOLLA dubbel extern en intern



Artikel Nr.	Snelbestelcode	Uitvoering	
0720 81/G1.3ATA	05133	Alu	Extern
0720 81/G1.3ATI	06133	Inox look	Extern

Artikel Nr.	Snelbestelcode	Uitvoering	
0720 81/G1.3T3A	07133	Alu	Intern
0720 81/G1.3T3I	08133	Inox look	Intern

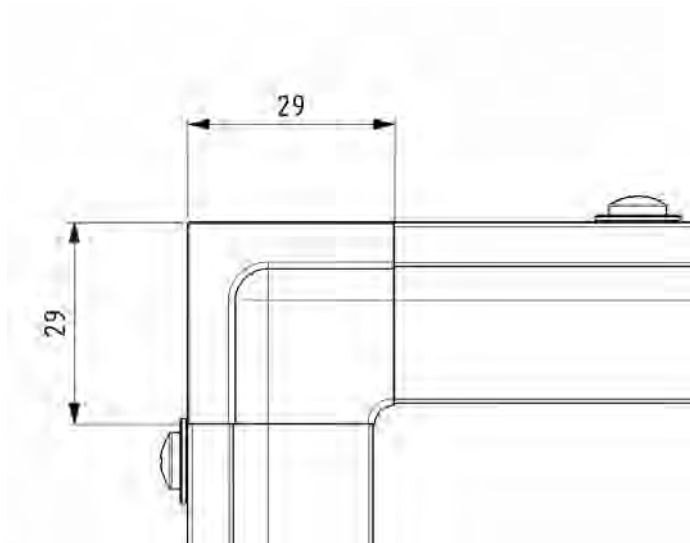
# Montagesetje GOLLA profiel



Artikel Nr.	Snelbestelcode
0720 81/G1.1001	09132

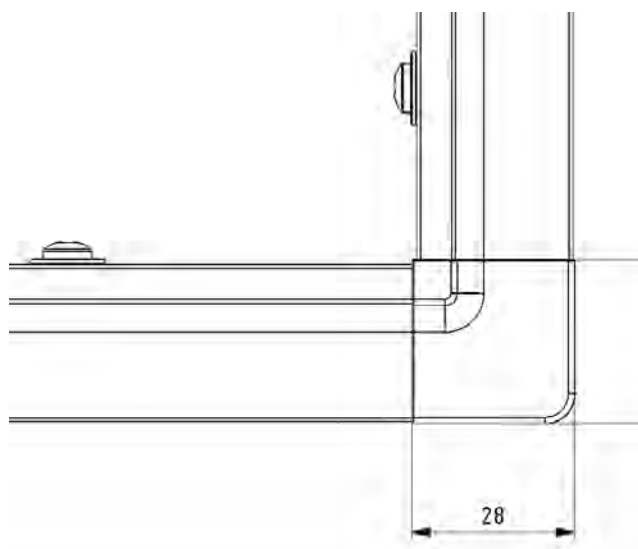
# Binnenhoek GOLLA ALU en INOX LOOK

N.



Artikel Nr.	Snelbestelcode	Uitvoering	Afmetingen	
0720 80/G1.A9BA	01134	Alu	29x29mm	Binnen
0720 80/G1.A9BI	02134	Inox look	29x29mm	Binnen

# Buitenhoek GOLLA profielen ALU en INOX LOOK



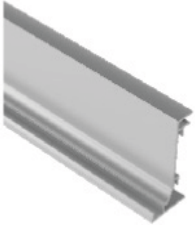
Artikel Nr.	Snelbestelcode	Uitvoering	Afmetingen	
0720 80/G1.A9AA	03134	Alu	28x28mm	Buiten
0720 80/G1.A9AI	04134	Inox look	28x28mm	Buiten



## Profielen LED voor greeploze meubelen - MODEL L (ENKEL)

- Greep profiel in L-vorm, 60 x 30mm
- Verkrijgbaar in ALU, inox look, wit mat en zwart mat, waarin LED verlichting kan geïnstalleerd worden (max. breedte 8mm = Du Pont 120 LEDS/M)
- Montageclips links en rechts apart te bestellen

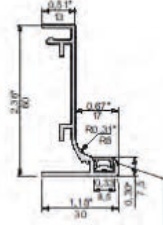
L-profiel LED



Montageclips



Technische tekening profiel



(Afbeelding links)



Artikel Nr.	Snelbestelcode	Omschrijving
0720 LED L-ALU	55143	L-profiel LED ALU 3500mm 60x30mm
0720 LED L-INOX	55144	L-profiel LED INOX LOOK 3500mm 60x30mm
0720 LED L-WIT	55145	L-profiel LED WIT MAT 3500mm 60x30mm RAL9010
0720 LED L-ZWA	55146	L-profiel LED ZWART MAT 3500mm 60x30mm RAL9005
0720 LED HKLL	55141	Montageclips LINKS voor L-profiel met haak
0720 LED HKLR	55142	Montageclips RECHTS voor L-profiel met haak

## Profielen LED voor greeploze meubelen – MODEL C (DUBBEL)

- Greep profiel in C-vorm, 73 x 30mm
- Verkrijgbaar in ALU, inox look, wit mat en zwart mat, waarin LED verlichting kan geïnstalleerd worden (max. breedte 8mm = Du Pont 120 LEDS/M)
- Montageclips apart te bestellen (universeel links of rechts)

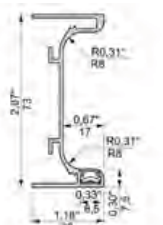
C-profiel LED



Montageclips



Technische tekening profiel

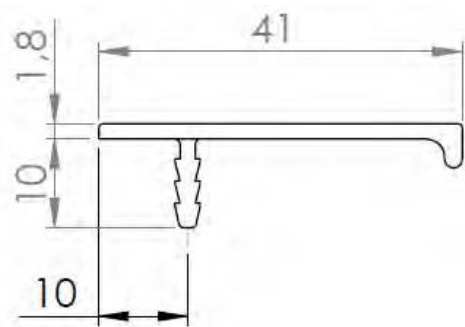


Artikel Nr.	Snelbestelcode	Omschrijving
0720 LED C-ALU	55136	C-profiel LED ALU 3500mm 73x30mm
0720 LED C-INOX	55137	C-profiel LED INOX LOOK 3500mm 73x30mm
0720 LED C-WIT	55138	C-profiel LED WIT MAT 3500mm 73x30mm RAL9010
0720 LED C-ZWA	55139	C-profiel LED ZWART MAT 3500mm 73x30mm RAL9005
0720 LED HKC	55140	Montageclips LINKS/RECHTS voor C-profiel met haak

# GREEPLIJST profiel 777

Profiel op lengte 3500mm, verkrijgbaar in ALU of ZWART geanodiseerd of WIT gelakt.

Door montage van een opstaande rand van enkele cm's onder de dakcorpus, gecombineerd met dit profiel, creëer je een grijpruimte om greeploze deuren of fronten te openen, maar behoud je toch de kleurkeuze van je kasten. Je biedt hierdoor een hoog esthetische oplossing aan een economische prijs aan.

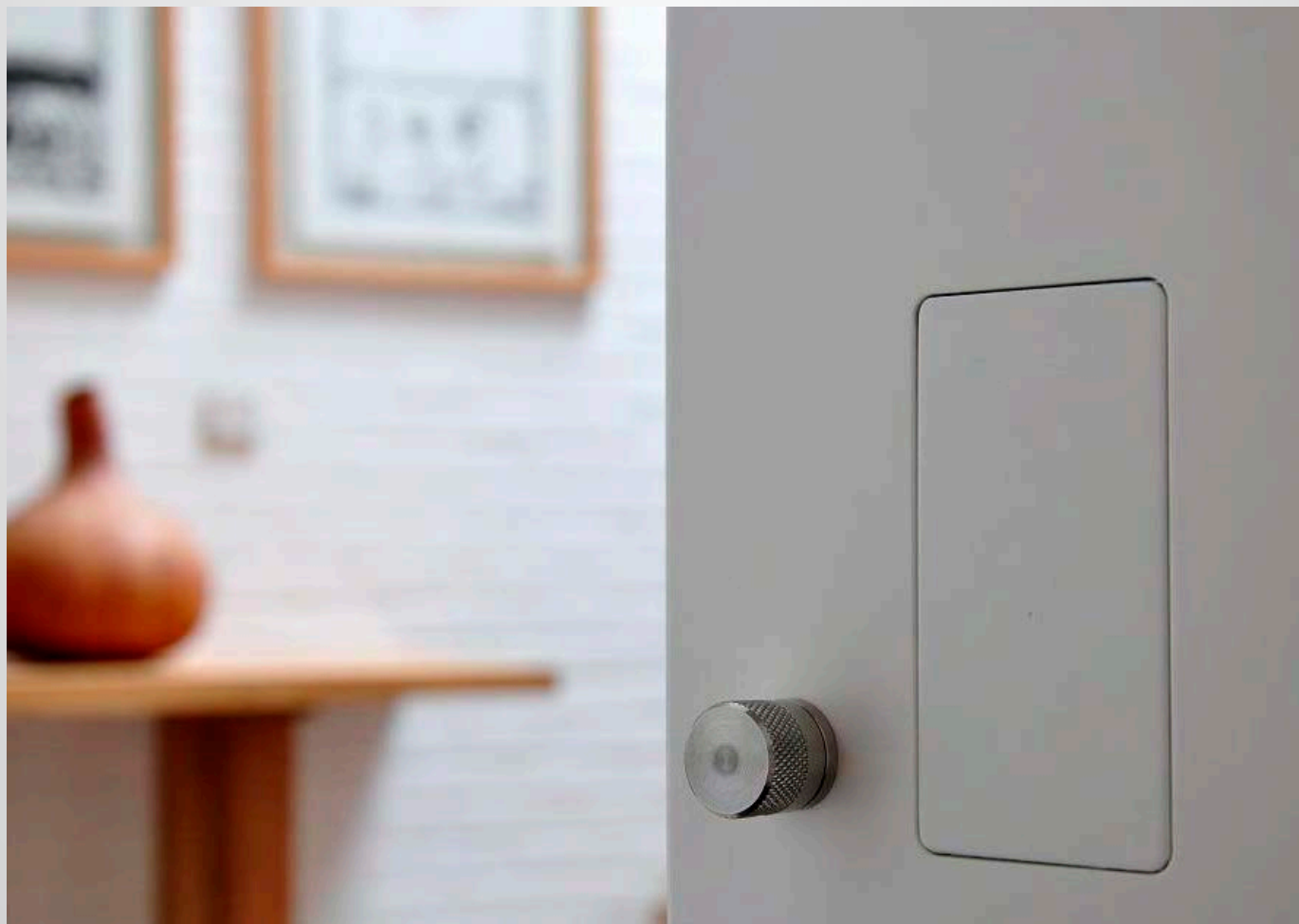


Artikel Nr.	Snelbestelcode	Overmeten	Uitvoering	Bevestiging
FR777/3500ALUM	77701	3500mm	ALU MAT E6-EV1	Frezing
FR777/3500WIT	77702	3500mm	WIT RAL9010	Frezing
FR777/3500ZWAN	77703	3500mm	ZWART GEANOD.	Frezing

# No-Ha onzichtbare grepen en sloten



Opteer je voor een strak greeploos design maar wil je toch de functionaliteit van een greep, dan vind je in ons No-Ha programma zeker je oplossing! De grepen worden ingefreesd en voorzien van een MDF afdekklaat die je mee kan lakken in de specifieke kleur van je front of deur. Een minuscule haarlijn toont je waar je de greep kan induwen om de deur of het front toch te openen. Super discreet voor een uiterst strakke uitlijning.



# NO-HA collectie - onzichtbare grepen



Onzichtbare grepen voor zowel schuifdeuren, draaideuren, ladefronten als schuifdeuren in 1 lijn! Kunnen door middel van MDF afdekplaatje (voorzien van primer) perfect geschilderd worden in dezelfde kleur als fronten, deuren of muren.

No-Ha magnetisch slot voor standaard deuren of WC-deuren ook beschikbaar!

# Technische fiche NO-HA<sup>®</sup> 2.0 mini



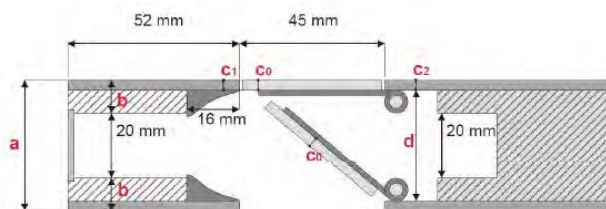
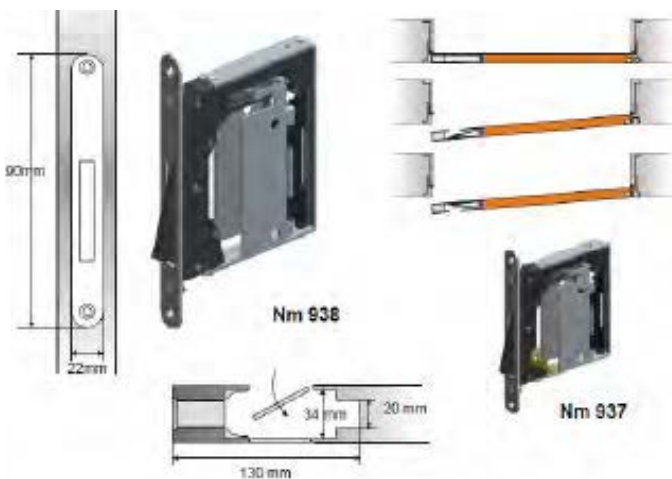
## Functionele karakteristieken

De No-Ha<sup>®</sup> 2.0 is een echte innovatie op de markt en werd daarom gepatenteerd. Het systeem integreert klink en magnetisch slot in één cassette. No-Ha<sup>®</sup> 2.0 maakt het mogelijk een deur open en dicht te doen zonder zichtbare klink.

De handgreep kan totaal verdwijnen door het klepje dezelfde afwerking te geven als deur en muren.

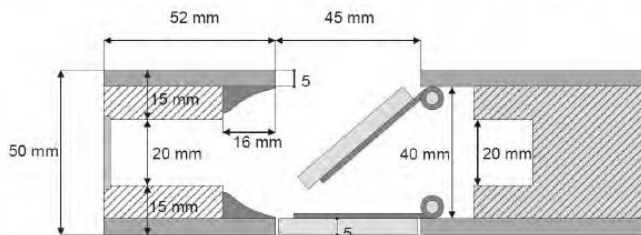
De No-Ha<sup>®</sup> 2.0 maakt deel uit van de No-Ha collectie met ondermeer de No-Ha Slide voor schuifdeuren, No-Ha voor kasten en schuiven en andere accessoires zoals plaatjes, wc greepjes... (mogelijk met wc slot)

## Deurdikte 36mm - 54mm



a	b =1/2(a-20)	c0	c1	c2 = c0	d = a-(2x c2)
36 mm	8 mm	3 mm	3 mm	3 mm	30 mm
38 mm	9 mm	3 mm	3 mm	3 mm	32 mm
40 mm	10 mm	3 mm	3 mm	3 mm	34 mm
42 mm	11 mm	3 mm	3 mm	3 mm	36 mm
44 mm	12 mm	3 mm	3 mm	3 mm	38 mm
46 mm	13 mm	3 mm	3 mm	3 mm	40 mm
48 mm	14 mm	4 mm	4 mm	4 mm	40 mm
50 mm	15 mm	5 mm	5 mm	5 mm	40 mm
52 mm	16 mm	6 mm	5 mm	6 mm	40 mm
54 mm	17 mm	7 mm	5 mm	7 mm	40 mm

- a:** deurdikte – épaisseur - door thickness - Türstärke
- c0:** afwerkplaatje – Plaquette de finition - coverplate thickness - Abdeckplatte



Artikel Nr.	Omschrijving	Snelbestelcode
1210 NM938	No-Ha deurslot 2.0L mini voor binnendeur	01136
1210 NM937	No-Ha deurslot 2.0L mini voor WC-binnendeur	02136

Apart te bestellen: afwerkingsplaatjes MDF of INOX (2 per slot), WC-greepje

**Nu ook verkrijgbaar in wit en zwart**



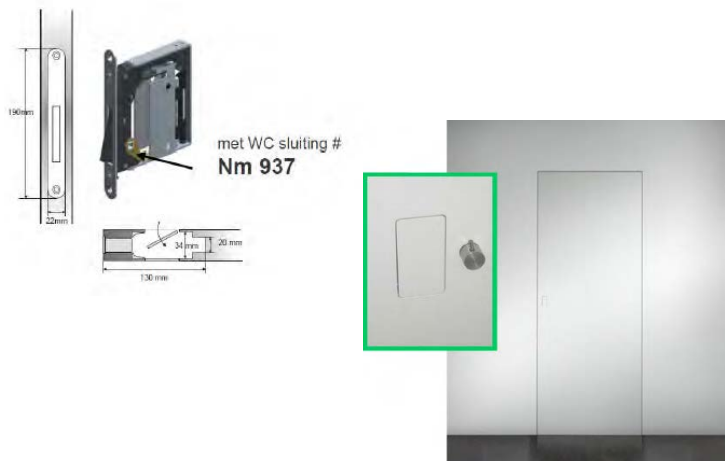
Artikel Nr.	Omschrijving	Snelbestelcode
1210 NM938ZW	No-Ha deurslot 2.0L mini voor binnendeur zwart	03136
1210 NM937ZW	No-Ha deurslot 2.0L mini voor WC-binnendeur zwart	04136
1210 NM938WI	No-Ha deurslot 2.0L mini voor binnendeur wit	05136
1210 NM937WI	No-Ha deurslot 2.0L mini voor WC-binnendeur wit	06136

# Technische fiche NO-HA®

## TECHNISCHE FICHE LOCCO 2.0L MINI

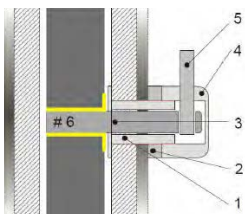
### Functionele karakteristieken

De No-Ha 2.0 L kan gebruikt worden met elk in de handel verkrijgbaar systeem, maar omdat deze systemen meestal zwaar zijn hebben we een eigen greepje "Locco" ontwikkeld om het minimalistische uitzicht van de deur zoveel mogelijk te bewaren. De Locco is uitgevoerd in inox en wordt gebruikt om het WC slot langs één zijde te sluiten.



### Opmerking!

In noodgevallen kan de deur langs de buitenzijde eenvoudig geopend worden mits een papier van boven naar onder tussen deur en bekleedsel te bewegen ter hoogte van het slot.



### Montage

- Monteer deel 1 langs de binnenzijde van de deur
- Schroef deel 2 vast op deel 1
- Schuif het vierkante deel 3 in het slot
- Schroef deel 4 NIET te vast op deel 1
- Eindig met het schroeven van deel 5 in 4 zodat deel 5 in de opening van deel 3 zit

## TECHNISCHE FICHE CARTEL 2.0L MINI

### Functionele karakteristieken

Het greepje "Cartel" is speciaal ontworpen voor het No-Ha 2.0 L slot om het minimalistische uitzicht van de deur zoveel mogelijk te bewaren. De Cartel is uitgevoerd in inox en wordt gebruikt om het WC slot langs één zijde te sluiten. De volledige inox uitvoering vermijdt ook alle invloeden van metalen op het magnetisch mechanisme van het No-Ha slot. Andere greepjes verkrijgbaar in de handel kunnen ook gebruikt worden voor zoverre het vierkant staafje van #6x6 in een non-ferro metaal is uitgevoerd.

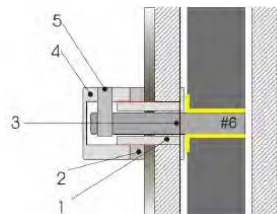


### Opmerking!

In noodgevallen kan de deur langs de buitenzijde eenvoudig geopend worden mits een papier van boven naar onder tussen deur en bekleedsel te bewegen ter hoogte van het slot.

### Montage

- Monteer deel 1 langs de binnenzijde van de deur
- Schroef deel 2 vast op deel 1
- Schuif het vierkante deel 3 in het slot
- Schroef deel 4 NIET te vast op deel 1
- Eindig met het schroeven van deel 5 in 4 zodat deel 5 in de opening van deel 3 zit

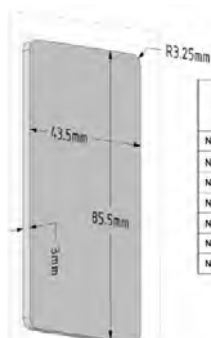


Artikel Nr.	Omschrijving	Snelbestelcode
1210 S011	WC-knop LOCCO	01137

Artikel Nr.	Omschrijving	Snelbestelcode
1210 S012	WC-knop CARTEL	02137

**Te gebruiken in combinatie met WC slot 1210 NM937**

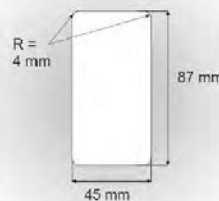
## TECHNISCHE FICHE LOCCO 2.0L MINI



Afwerkingsplaatje	
Standaard maat voor volgende producten	
Nm 937	No-Ha 2.0 mini: slot met WC sluiting
Nm 938	No-Ha 2.0 mini: slot
NS 200	No-Ha 2.0 Slide: Greep voor schuifdeuren D=40 mm
NS 205	No-Ha 2.0 Slide: Greep voor schuifdeuren D=45 mm
NS 210	No-Ha 2.0 Slide: Greep voor schuifdeuren D=50 mm
NS 105	No-Ha 2.0 Slide: Greep voor schuifdeuren <del>D=45 mm</del>
NK 250	No-Ha 2.0 Single: Greep voor kasten en laden

Afwerkingsplaatje codes	
P01	MDF met grondlaag afwerking
P02	INOX geborsteld

Afmetingen : opening in de deur afwerkingsplaatje



Artikel Nr.	Omschrijving	Snelbestelcode
1210 P01	Afdekplaat MDF met primer	03137
1210 P02	Afdekplaat INOX	04137

**Extra te bestellen: 2 x voor sloten en dubbele schuifdeurgrepen, 1 x voor kastgreep of enkele schuifdeur**

# Technische fiche NO-HA<sup>®</sup> Single



Draaideuren  
voor kasten

## Functionele karakteristieken

De No-Ha<sup>®</sup> Single is een greep die in het deurblad verdwijnt en kan gebruikt worden op alle schuifdeuren voor kasten, alle draaideuren voor kasten en voor schuifladen.

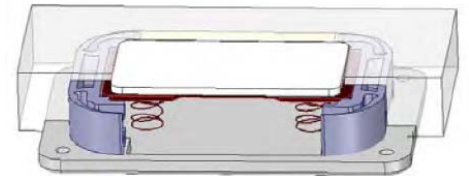
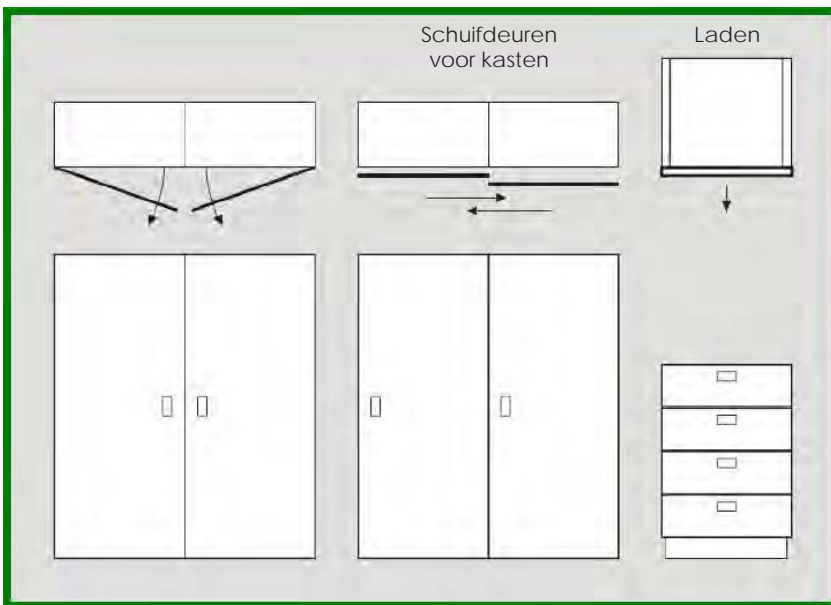
Het uitzicht van de greep is dezelfde als deze van de No-Ha<sup>®</sup> 2.0 voor draaideuren en de No-Ha<sup>®</sup> 2.0 Slide voor normale schuifdeuren.

Het No-Ha afwerkingsplaatje is niet inbegrepen in het mechanisme om de mogelijkheid te laten dit aan te passen aan de afwerking van het deurblad.

Het No-Ha<sup>®</sup> afwerkingsplaatje is al supplement beschikbaar in MDF en in geborstelde inox.

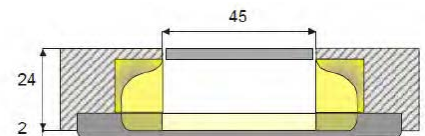
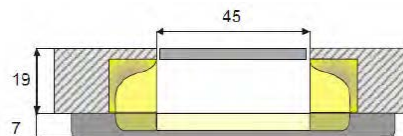
De uitfrezing in het deurblad is dezelfde als deze voor de No-Ha<sup>®</sup> 2.0 Slide voor normale schuifdeuren.

## NK 250 Greep voor kasten en laden



### Afmetingen

- Opening: 87 x 45mm
- Afwerkingsplaatje: 85.5 x 43.5mm
- Opmerking: Het afwerkingsplaatje wordt aangepast aan de oppervlakte afwerking van het deurblad en is NIET inbegrepen in het mechanisme van de deurgreep



Artikel Nr.	Omschrijving	Snelbestelcode
1210 NK250	Voor draaideuren, schuifdeuren in 1 lijn, standaard schuifdeuren, lades en draaideuren	01138

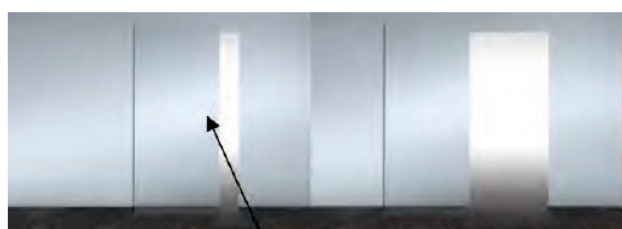
Apart te bestellen: afwerkingsplaatjes MDF of INOX (1 per greep)

# Technische fiche NO-HA<sup>®</sup> 2.0 Slide

## Functionele karakteristieken

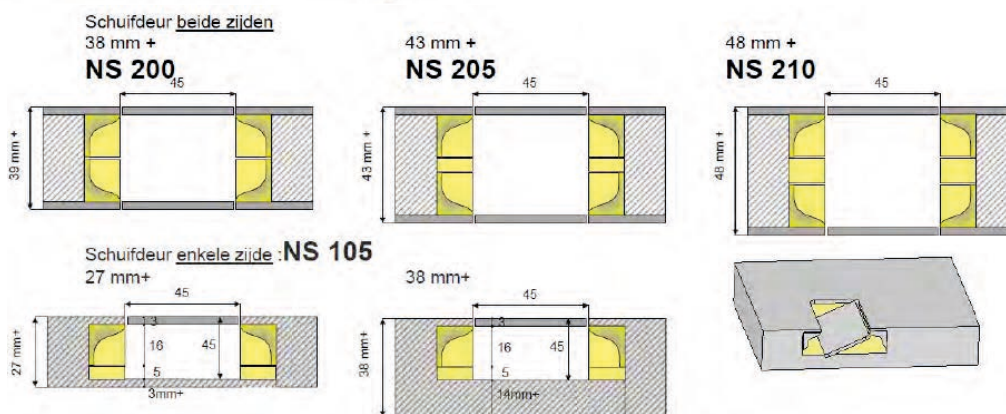
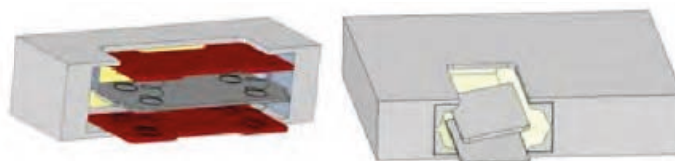
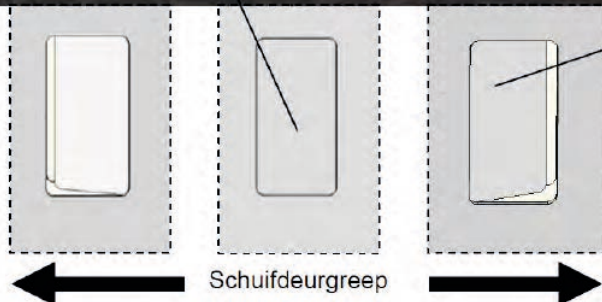
De No-Ha<sup>®</sup> 2.0 Slide is een deurgreep die in het deurblad verdwijnt en kan gebruikt worden op alle schuifdeuren, zowel deze die in de muur schuiven als degene die ervoor geplaatst worden. Het uitzicht van de greep is dezelfde als deze van de No-Ha<sup>®</sup> 2.0 voor draaideuren. Het No-Ha<sup>®</sup> afwerkingsplaatje is niet inbegrepen in het mechanisme om de mogelijkheid te laten dit aan te passen aan de afwerking van het deurblad.

Het No-Ha<sup>®</sup> afwerkingsplaatje is al supplement beschikbaar in MDF en in geborstelde inox. De uitfrezing in het deurblad is dezelfde als deze voor de No-Ha<sup>®</sup> 2.0 voor draaideuren. Bij de in de muur verdwijnende schuifdeur dient op de kop een supplementair stukje geplaatst te worden om de deur weer uit de muur te trekken.



### Afmetingen

- Opening: 87 x 45mm
- Afwerkingsplaatje: 85.5 x 43.5mm
- Opmerking: Het afwerkingsplaatje wordt aangepast aan de oppervlakte afwerking van het deurblad en is NIET inbegrepen in het mechanisme van de deurgreep

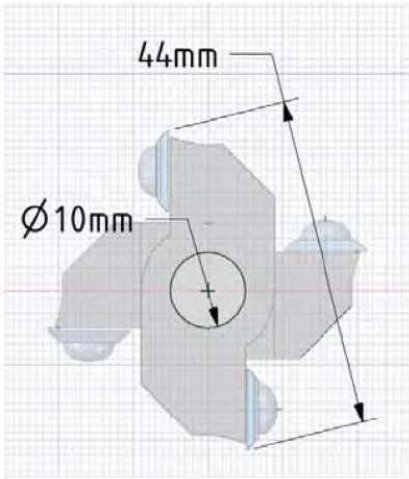
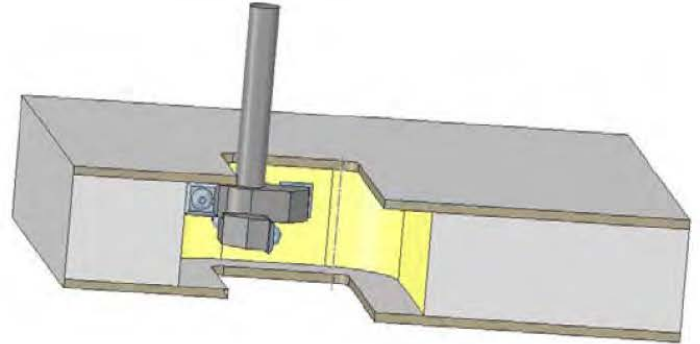
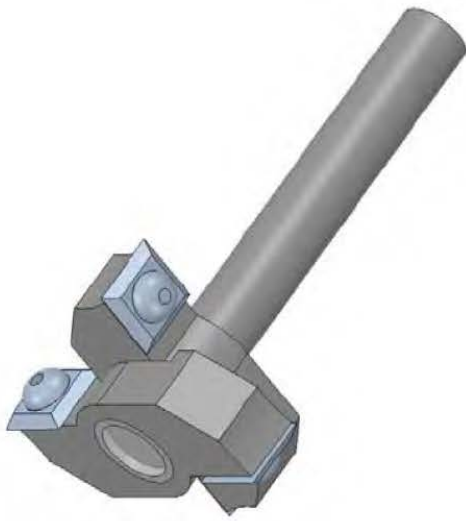


Artikel Nr.	Omschrijving	Snelbestelcode
1210 NS105	Uitvoering ENKEL, vanaf 27mm deurdikte	01139
1210 NS200	Uitvoering DUBBEL, vanaf 38mm deurdikte	02139
Apart te bestellen: Afwerkingsplaatje MDF of INOX (1 x per greep)		
1210 NS205	Uitvoering DUBBEL, vanaf 43mm deurdikte	03139
1210 NS210	Uitvoering DUBBEL, vanaf 48mm deurdikte	04139

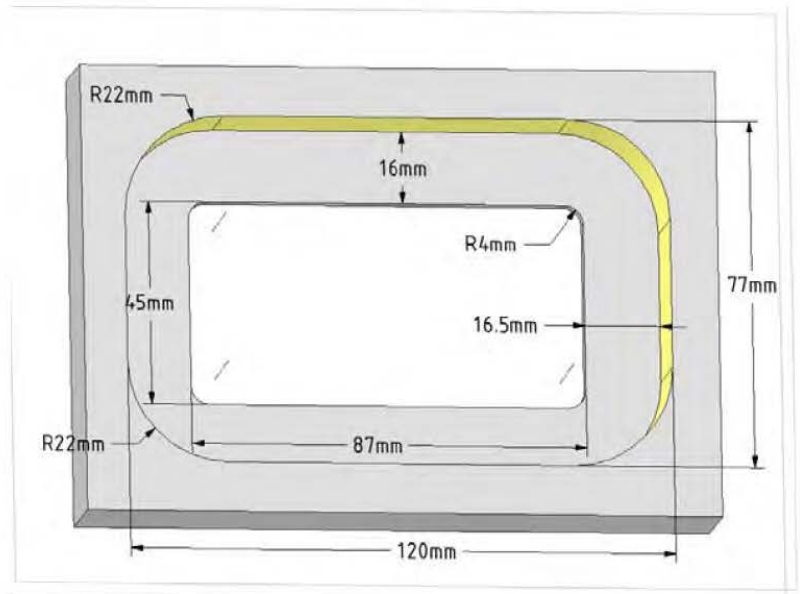
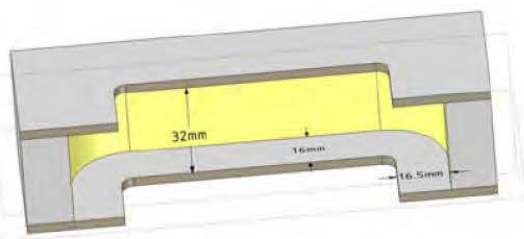
Apart te bestellen: Afwerkingsplaatje MDF of INOX (2 x per greep)



# Technische fiche TOOL 44mm



<b>FREES diameter 44 mm</b> Uittrezen van de deurholte voor alle No-Ha producten	
Nm 937	No-Ha 2.0 mini: slot met WC sluiting
Nm 938	No-Ha 2.0 mini: slot
NS 200	No-Ha 2.0 Slide: Greep voor schuifdeuren D=40 mm
NS 205	No-Ha 2.0 Slide: Greep voor schuifdeuren D=45 mm
NS 210	No-Ha 2.0 Slide: Greep voor schuifdeuren D=50 mm
NS 105	No-Ha 2.0 Slide: Greep voor schuifdeuren <u>éénzijdig</u>
NK 250	No-Ha 2.0 Single: Greep voor kasten en laden.



Artikel Nr.	Omschrijving	Snelbestelcode
1210 Z44	FREES voor alle NO-Ha producten	01140



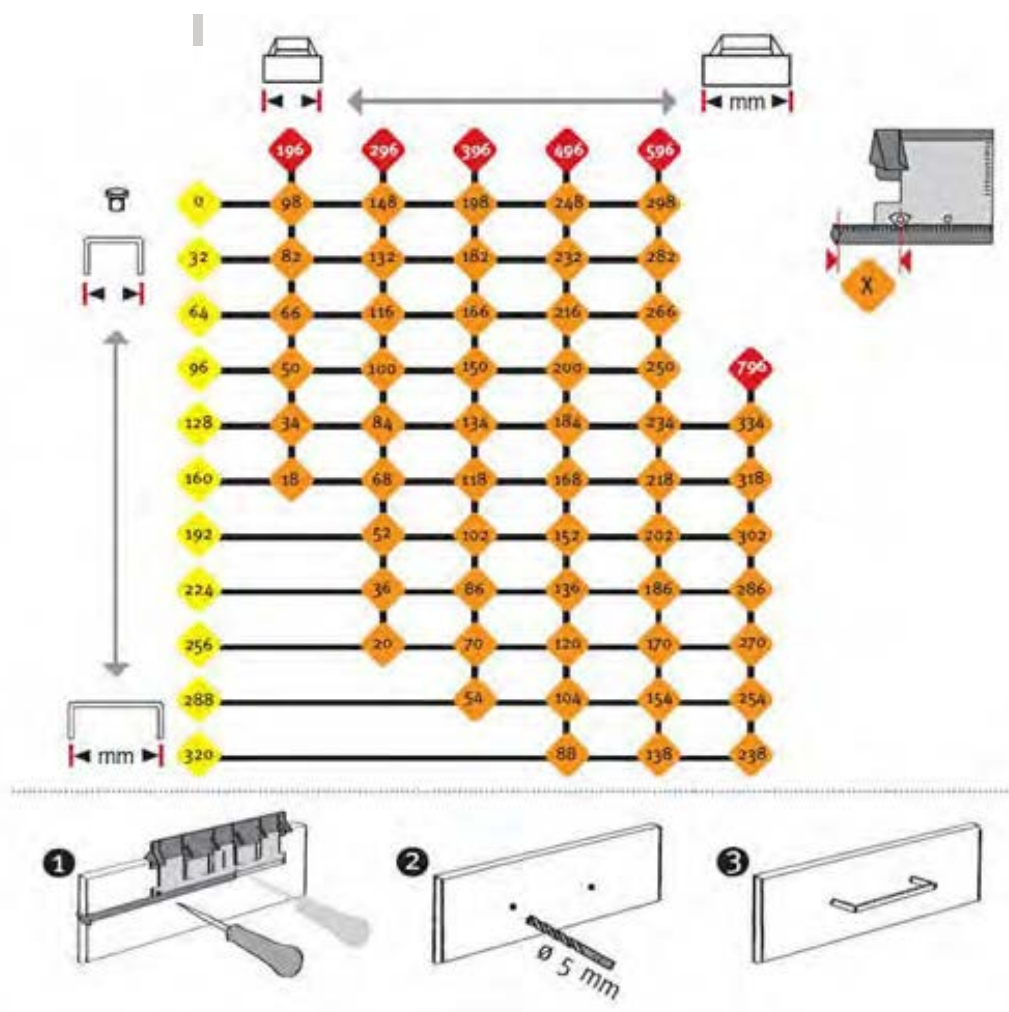
# Verwerking metaalvijzen en sjablone

P.



Wij leveren steeds de gepaste vijzen gratis mee voor de montage van je knoppen en grepen, maar soms heb je al eens een afwijkende lengte, uitvoering of dikte nodig voor een specifieke toepassing. Je kan die los bijbestellen alsook een afteken sjabloon voor je grepen dat je handig op de juiste boormaat kunt instellen zodat je niet steeds opnieuw moet opmeten en aftekenen.

# GATEN SJABLOON voor grepen



Artikel Nr.	Omschrijving	Snelbestelcode
0706 317802	Handige matrijs om boorgaten voor grepen voor te boren	01147

## Metaalvijs M4

Metaalvijs op verschillende lengtes. Uitermate geschikt voor bevestiging van knoppen en grepen aan fronten en deuren door platte onderzijde van kop.

Artikel Nr.	Doos
0511 M4x10 KZ	1000
0511 M4x12 KZ	1000
0511 M4x15 KZ	1000
0511 M4x19 KZ	1000
0511 M4x21 KZ	1000
0511 M4x22 KZ	1000
0511 M4x23 KZ	1000
0511 M4x25 KZ	1000
0511 M4x26 KZ	1000
0511 M4x27 KZ	1000



Artikel Nr.	Doos
0511 M4x28 KZ	1000
0511 M4x29 KZ	1000
0511 M4x30 KZ	1000
0511 M4x35 KZ	1000
0511 M4x40 KZ	1000
0511 M4x45 KZ	1000
0511 M4x50 KZ	1000
0511 M4x55 KZ	1000
0511 M4x60 KZ	1000

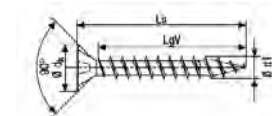
## Metaalvijs M6

Artikel Nr.	Omschrijving
0709 7845 M6x25	M6 metaalvijs M6x25
0709 7845 M6x30	M6 metaalvijs M6x30
0709 7845 M6x35	M6 metaalvijs M6x35



## Metaalvijs SPAX BLACK

Artikel Nr.	Omschrijving
0558 3.0x16ZW	SPAX-S schroef TORX 3,0x16 ZWART VE200 T10







NOTITIES:

A series of 25 horizontal dotted lines for taking notes.





## HOUTHANDEL MARIJNISSEN

HEESBEEKWEG 30 - 2310 RIJKEVORSEL

T. +32(0)3 315 04 05

F. +32(0)3 315 00 53

M. [INFO@HOUTHANDELMARIJNISSEN.BE](mailto:INFO@HOUTHANDELMARIJNISSEN.BE)

W. [WWW.HOUTHANDELMARIJNISSEN.BE](http://WWW.HOUTHANDELMARIJNISSEN.BE)

UITGAVE APRIL 2022

